



UNIVERSAL ROBOTS

Uporabniški priročnik

UR8 Long PolyScope X



762-446-00



Podatki iz tega dokumenta so last podjetja Universal Robots A/S in jih ni dovoljeno razmnoževati, v celoti ali delno, brez predhodnega pisnega dovoljenja podjetja Universal Robots A/S. Podatki v tem dokumentu se lahko spremenijo brez obvestila in niso zavezujoči za podjetje Universal Robots A/S. Ta priročnik se redno pregleduje in revidira.

Universal Robots A/S ne prevzema odgovornosti za morebitne napake ali pomanjkljivosti v tem dokumentu.

Avtorske pravice © 2009-2025 podjetja Universal Robots A/S.

Logotip Universal Robots je registrirana blagovna znamka podjetja Universal Robots A/S.



1. Predgovor

Uvod

Čestitke za nakup vašega novega robota Universal Robots, ki ga sestavljajo robotova roka (manipulator), krmilna omarica in programirna enota.

Robotova roka je zasnovana tako, da posnema obseg gibanja človeške roke, narejena je iz aluminijastih cevi, na kateri je šest členov, kar omogoča visok razpon prilagodljivosti pri namestitvi avtomatizacije.

Patentirani programski vmesnik PolyScope podjetja Universal Robots omogoča ustvarjanje, nalaganje in zagon aplikacij za avtomatizacijo.

O priročniku

Ta priročnik vsebuje varnostne informacije, smernice za varno uporabo in navodila za namestitev robotove roke, krmilne omarice in programirne enote. V priročniku najdete tudi navodila, kako začeti z namestitvijo in kako začeti s programiranjem robota.

Preberite napotke in upoštevajte predvideno uporabo. Opravite oceno tveganja. Namestite in uporabljajte v skladu z električnimi in mehanskimi specifikacijami v tem uporabniškem priročniku.

Ocena tveganja zahteva razumevanje nevarnosti, tveganj in ukrepov za zmanjšanje tveganja pri uporabi robota. Integracija robota zahteva osnovno stopnjo mehanskega in električnega usposabljanja.

Izjava o omejitvi odgovornosti za vsebino

Universal Robots A/S še naprej izboljšuje zanesljivost in učinkovitost svojih izdelkov, zato si pridržuje pravico do nadgradnje izdelkov in dokumentacije o izdelku, brez predhodnega opozorila. Podjetje Universal Robots A/S si prizadeva, da je vsebina teh priročnikov natančna in pravilna, vendar ne prevzema odgovornosti za morebitne napake ali manjkajoče informacije.

Priročnik ne vsebuje informacij o garanciji.

Spletni priročniki

Navodila, vodnike in priročnike lahko najdete na spletu. Na spletnem mestu <https://www.universal-robots.com/manuals> smo zbrali veliko število dokumentov

- Priročnik programske PolyScope z opisi in navodili za programsko opremo
 - Servisni priročnik z navodili za odpravljanje napak, vzdrževanje in popravila
 - Priročnik za skripte s skripti za poglobljeno programiranje
-

-
- UR+** Spletno razstavišče UR+ www.universal-robots.com/plus ponuja najsodobnejše izdelke, s katerimi lahko prilagodite uporabo vašega robota UR. Na enem mestu lahko najdete vse, kar potrebujete - od orodij in dodatkov do programske opreme.
- Izdelki UR+ se povezujejo in delujejo z roboti UR in s tem zagotavljajo preprosto nastavitvev in nemoteno uporabniško izkušnjo. Podjetje UR preizkusi vse izdelke UR+.
- Do partnerskega programa UR+ lahko dostopate prek naše platforme za programsko opremo (.plus.universal.robots.com), kjer lahko sami oblikujete uporabniku prijazne izdelke za robote UR.
-
- Akademija** Spletno mesto akademije UR academy.universal-robots.com ponuja različne možnosti usposabljanja.
-
- myUR** Portal myUR omogoča registracijo robotov, sledenju servisnih posegov ter odgovore podpore na splošna vprašanja.
- Prijavite se v myur.universal-robots.com za dostop do portala.
- V portalu myUR bo odprte primere obravnaval vaš zastopnik ali pa bodo poslani skupini za pomoč strankam Universal Robots.
- Prav tako se lahko naročite na nadzor robota in upravljate z dodatnimi uporabniškimi računi v vašem podjetju.
-
- Zbirka za razvijalce** Zbirka za razvijalce UR universal-robots.com/products/ur-developer-suite je zbirka vseh orodij, potrebnih za izgradnjo celostne rešitve, vključno z razvojem URCaps, prilagajanjem končnih efektorjev in integracijo strojne opreme.
-
- Podpora** Spletno mesto www.universal-robots.com/support vsebuje druge jezikovne različice tega priročnika
-
- Forumi UR** Spletno mesto forumov UR forum.universal-robots.com nudi navdušencem nad roboti vseh stopenj možnost povezovanja z ekipo UR in drugimi uporabniki, možnost zastavljanja vprašanj, izmenjave informacij. Forum UR je ustvaril UR+, skrbniki foruma so naši zaposleni UR, večino vsebin ustvarijo uporabniki foruma UR.
-



Vsebina

1. Predgovor	6
2. Omejitev odgovornosti in predvidena uporaba	13
2.1. Omejitev odgovornosti	13
2.2. Predvidena uporaba	13
3. Vaš robot	15
3.1. Tehnične specifikacije[[[Undefined variable prod-ur8L.name]]]	15
3.2. Vsebina paketa	16
3.2.1. Robotova roka	16
3.2.2. Krmilna omarica	19
3.2.3. Programirna enota z napravo za omogočanje 3-položajnega delovanja	20
3.2.4. Pregled vmesnika PolyScope X	23
4. Varnost	30
4.1. Splošno	30
4.2. Tipi varnostnih sporočil	31
4.3. Splošna opozorila in previdnostni ukrepi	32
4.4. Integracija in odgovornost	34
4.5. Kategorije zaustavitve	34
5. Dvigovanje in upravljanje	35
5.1. Robotova roka	37
5.1.1. Uporaba okrogle zanke	37
5.2. Control Box and Teach Pendant	39
6. Sestava in namestitvev	40
6.1. Pritrditev robotove roke	41
6.2. Dimenzioniranje stojala	43
6.3. Navodila za namestitev	45
6.3.1. Montaža krmilne omarice	47
6.3.2. Razmaki krmilne omarice	48
6.4. Delovni prostor in območje delovanja	49
6.4.1. Preprečevanje singularnosti	50
6.4.2. Fiksna in premična namestitvev	51
6.5. Priklopi robota: kabel z osnovno prirobnico	52
6.6. Priključki robota: kabel robota	53
6.7. Napajanje	54
7. Prvi zagon	56
7.1. Vklop robota	57
7.2. Vstavljanje serijske številke	57

7.3. Zagon robotove roke	58
7.4. Zaustavitev robota	59
7.5. Zavihek Uporaba	60
7.5.1. Komunikacija	61
8. Namestitev	62
8.1. Električna opozorila in svarila	62
8.2. Vrata priključka krmilne omarice	64
8.3. Ethernet	65
8.4. Namestitev programirne enote 3PE	66
8.4.1. Namestitev strojne opreme	66
8.5. Krmilnik V/I	68
8.5.1. Digitalni vhod in izhod	70
8.5.2. Indikator delovanja pogona	72
8.6. Varnostni V/I	74
8.6.1. Uporaba V/I za izbiro načina	78
8.6.2. Naprava za omogočanje tripoložajnega delovanja	80
8.6.3. Varnostni V/I signali	81
8.7. Digitalni V/I za splošno uporabo	85
8.7.1. Oddaljeni VKLOP/IZKLOP	86
8.8. Analogni V/I za splošno uporabo	87
8.8.1. Analogni vnos: Vmesnik za komunikacijo	88
9. Integracija končnega efektorja	89
9.1. Največja obremenitev	89
9.2. Pritrditev orodja	91
9.3. V/I orodja	93
9.3.1. Specifikacije namestitve orodja V/I	95
9.3.2. Napajanje moči orodja	96
9.3.3. Digitalni vhodi orodja	96
9.3.4. Digitalni izhodi orodja	98
9.3.5. Analogni vhodi za orodje	99
9.4. Nastavi obremenitev	100
9.4.1. Varnostne nastavitve in Aktivna obremenitev	100
10. Konfiguracija	101
10.1. Nastavitve	101
10.1.1. Geslo	101
10.1.2. Dostop prek varne lupine (SSH)	108
10.1.3. Dovoljenja	108
10.1.4. Storitve	109
10.2. Varnostne funkcije in vmesniki	109

10.2.1. Nastavljive varnostne funkcije	110
10.2.2. Varnostna funkcija	111
10.3. Varnostna konfiguracija	111
10.4. Nastavljanje varnostnega gesla	111
10.5. Safety Menu Settings	112
10.5.1. Omejitve robota	112
10.5.2. Varnostne ravnine	114
11. Ocena tveganja kibernetike varnosti	116
11.1. Splošna kibernetika varnost	116
11.2. Zahteve za kibernetiko varnost	116
11.3. Napotki za utrjevanje kibernetike varnosti	118
12. Komunikacijska omrežja	119
12.1. Ethernet/IP	120
12.2. Profinet	121
12.3. UR Connect	124
13. Ocena tveganja	128
13.1. Nevarnost stiskanja	132
13.2. Čas in razdalja pri ustavljanju	133
14. Izredni dogodki	138
14.1. Zaustavitev v sili	138
14.2. Premikanje brez napajanja pogona	139
14.3. Priključek objemke: demontaža	140
14.4. Način delovanja	143
15. Prevoz	146
15.1. Shramba programirne enote	147
16. Vzdrževanje in servis	148
16.1. Preizkušanje učinkovitosti ustavljanja	149
16.2. Čiščenje in pregled robotske roke	149
17. Odstranjevanje in okolje	154
18. Deklaracije in certifikacije	156
18.1. Izjava za vgradnjo (izvirnik)	156
18.2. Deklaracije in certifikati	156
18.3. Certifikacija za UR8 Long	156
18.4. Certifikati za UR8 Long	158
19. Tabela varnostnih funkcij	159
19.1. Tabela 1a	165
19.2. Tabela 2	166

2. Omejitev odgovornosti in predvidena uporaba

2.1. Omejitev odgovornosti

Opis Varnostne informacije iz tega priročnika se ne smejo tolmačiti kot jamstvo s strani družbe UR, da industrijski robot ne bo povzročil poškodb ali škode, tudi če je industrijski robot skladen z vsemi varnostnimi napotki.

2.2. Predvidena uporaba

Opis



OBVESTILO

Universal Robots ne prevzema nobene odgovornosti za neodobreno uporabo robotov ali uporabe, za katere roboti niso namenjeni, Universal Robots ne bo zagotavljal podpore za nenamerno uporabo.



PREBERITE PRIROČNIK

Uporaba robota, ki ni v skladu z namenom uporabe, lahko povzroči nevarne situacije.

- Preberite in upoštevajte priporočila za predvideno uporabo in specifikacije, navedene v uporabniškem priročniku.

Roboti Universal Robots so industrijski roboti, namenjeni za upravljanje z orodji/končnimi efektorji in opremo ali za obdelavo ali prenos sestavnih delov ali izdelkov.

Roboti UR so opremljeni z varnostnimi funkcijami, ki so namenoma zasnovane za omogočanje sodelovalne operacije, kjer sistem robota deluje skupaj s človekom. Nastavitve varnostnih funkcij morajo biti nastavljene na ustrezne vrednosti, kot je določeno z oceno tveganja uporabe robota.

Robot in krmilna omarica sta namenjena uporabi v notranjih prostorih, kjer se običajno pojavlja samo neprevodno onesnaženje, npr. Onesnaženost okolja 2. stopnje.

Sodelovalne uporabe so namenjene samo uporabi brez tveganja, kjer celotna operacija, vključno z orodji/končnimi efektorji, delovnim območjem, zadrževali in drugimi stroji, ne predstavlja nikakršnega bistvenega tveganja glede na oceno tveganja določenega načina uporabe.



OPOZORILO

Uporaba robotov UR ali izdelkov UR izven obsega predvidene uporabe lahko povzroči poškodbe, smrt in/ali materialno škodo. Ne uporabljajte robota UR ali izdelkov za nobeno od navedenih nenamernih uporab spodaj:

- Medicinska uporaba, tj. uporaba, povezana z boleznimi, poškodbami ali invalidnostjo pri ljudeh, vključno s temi nameni:
 - Rehabilitacija
 - Ocenjevanje
 - Nadomestilo ali olajšava
 - Diagnostika
 - Zdravljenje
 - Kirurški poseg
 - Zdravstvo
 - Protetika in drugi pripomočki za gibalno ovirane osebe
 - Kakršna koli uporaba v bližini bolnikov
- Ravnanje, dvigovanje ali prevoz oseb
- Nameni uporabe, ki zahtevajo skladnost s posebnimi higienskimi in/ali sanitarnimi standardi, kot je bližina ali neposreden stik s hrano, farmacevtskimi in/ali kozmetičnimi izdelki.
 - Uhajanje masti členov UR se lahko sprošča kot para v zrak.
 - Mast za člene UR ni »prehrambena kategorija«.
 - Roboti UR roboti ne izpolnjujejo nobenih standardov za hrano, zahtev National Sanitization Foundation (NSF), Food and Drug Administration (FDA) ali higiensko zasnovo.

Higienski standardi, na primer standard ISO 14159 in EN 1672-2, zahtevajo izvedbo ocene higienskega tveganja.

- Vsakršna uporaba, ki odstopa od predvidene uporabe, specifikacij in dokazil za robote UR ali izdelke UR, je prepovedana.
- Zloraba je prepovedana, saj lahko povzroči smrt, telesne poškodbe in/ali škodo na lastnini.

DRUŽBA UNIVERSAL ROBOTS IZRECNO ZAVRAČA VSAKRŠNO IZRECNO ALI NAKAZANO JAMSTVO ZA PRIMERNOST ZA KAKRŠNO KOLI ZLORABO.



OPOZORILO

Neupoštevanje dodatnih tveganj zaradi daljšega dosega, večjih obremenitev ter večjih navorov pri uporabi in hitrosti, povezanih z uporabo robota, lahko povzroči telesne poškodbe ali smrt.

- Vaša ocena tveganja uporabe mora vključevati tveganja, povezana z dosegom aplikacije, premikanjem, obremenitvijo in hitrostjo robota, končnega efektorja in obdelovanca.

3. Vaš robot

3.1. Tehnične specifikacije[[[Undefined variable prod-ur8L.name]]]

Vrsta robota	[[[Undefined variable prod-ur8L.name]]]
Največja koristna obremenitev	8 kg (17,6 lb) 10 kg (22 lb) z mejnimi pogoji glede na priročnik
Doseg	1750 mm / 68,9 palcev
Stopnje svobode	6 vrtljivih spojev
Programiranje	Grafični uporabniški vmesnik PolyScope 5 na 12-palčnem zaslonu na dotik ali grafični uporabniški vmesnik PolyScope X na 12-palčnem zaslonu na dotik
Poraba energije (povprečna)	615 W (preliminarno) Pribl. TBD pri uporabi tipičnega programa
Območje temperature okolice	0-50 °C z zmanjšano zmogljivostjo delovanja od 35 °C naprej.
Varnostne funkcije	17 naprednih varnostnih funkcij. PLd kategorije 3 v skladu z: EN ISO 13849-1.
Razvrstitev IP	Robotova roka: IP65, Krmilna omarica: IP44, Programirna enota: IP54
Klasifikacija za čisto sobo	Robotova roka: ISO razred 4, krmilna omarica: ISO razred 4, programirna enota: ISO razred 1
Stopnja onesnaženosti	2
Vlažnost	90 % in brez kondenzacije
Hrup	Robotova roka: manj kot 65 dB(A) Krmilna omarica: manj kot 50 dB(A)
Vrata V/I orodja	2 digitalnih vhodov, 2 digitalnih izhodov, 2 analogna vhoda
Napajanje V/I orodja in napetost	2 A (dvojni pin) 1 A (enojni pin) & 12 V/24 V
Natančnost senzorja navora sile	10 N
Hitrost	Vsi členi zapestja: najv. 210 °/s Člen komolca: najv. 150 °/s Osnova in ramenski členi: najv. 120 °/s Orodje: pribl. 2 m/s / pribl. 78,7 palcev/s
Ponovljivost poze	TBD
Skupni obsegi	± 360 ° za vse člene
Odtis	Ø245 mm / 9,65 palcev
Materiali	Aluminij, plastika PP/ASA, jeklo
Teža robotove roke	44,7 kg / 98,5 lb
Pogostost posodabljanja sistema	500 Hz
Velikost krmilne omarice (Š × V × G)	460 mm x 449 mm x 254 mm / 18,2 palcev x 17,6 palcev x 10 palcev
Teža krmilne omarice	12 kg / 26,5 lb

Vrata V/I krmilne omarice	16 digitalnih vhodov, 16 digitalnih izhodov, 2 analogna vhoda, 2 analogna izhoda
Napajanje V/I krmilne omarice	24 V/2 A
Komunikacija	MODBUS TCP in EthernetNet/IP adapter, PROFINET, USB 2.0, USB 3.0
Vir napajanja krmilne omarice	100-240 VAC, 47-440 Hz
Ocena toka kratkega stika (SCCR)	200A
Velikost CP (Š × V × G)	300 mm x 231 mm x 50 mm
Teža CP	1,8 kg / 3,961 lb
Kabel CP: programirna enota do krmilne omarice	4,5 m / 177 oalcev
Kabel robota: robotova roka do krmilne omarice	High flex (PUR) 3 m/118 palcev x 12,1 mm High flex (PUR) 6 m/236 palcev x 12,1 mm High flex (PUR) 12 m/472,4 palcev x 12,1 mm

3.2. Vsebina paketa

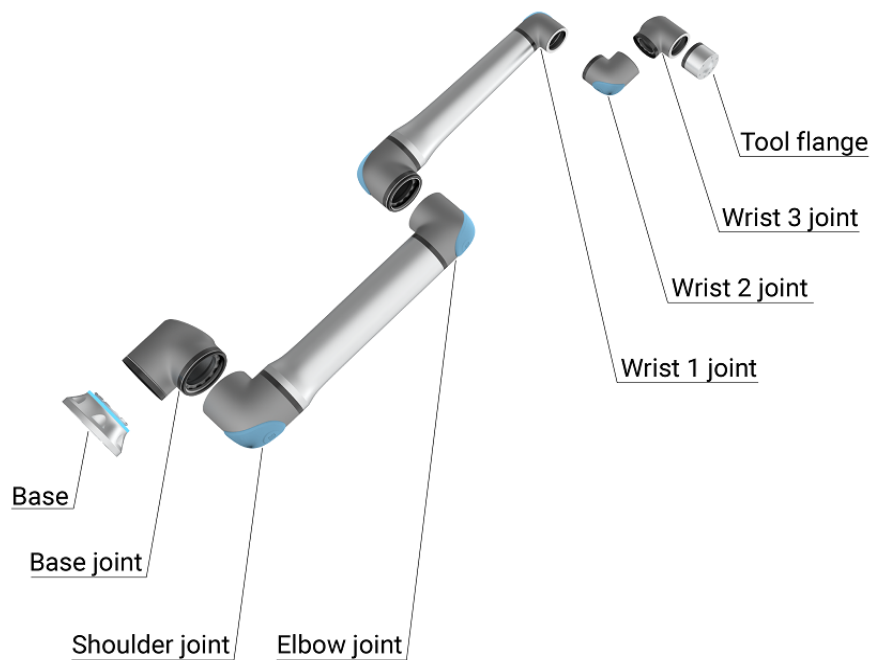
Vsebina škatel

- Robotova roka
- Krmilna omarica
- Programirna enota ali programirna enota 3PE
- Ohišje za namestitev za krmilno omarico
- Ohišje za namestitev programirne enote 3PE
- Ključ za odpiranje krmilne omarice
- Kabel za povezavo robotove roke in krmilne omarice (na voljo je več možnosti, odvisno od velikosti robota)
- Napajalni kabel oz. električni kabel, skladen z vašo regijo.
- Okrogla zanka ali dvižna zanka (odvisno od velikosti robota)
- Adapter kabla orodja (odvisno od različice robota)
- Ta priročnik

3.2.1. Robotova roka

O robotovi roki Členi, osnova in prirobnica orodja so glavni sestavni deli robotove roke. Krmilnik koordinira gibanje členov za premikanje robotove roke.

Pritrditev končnega efektorja (orodja) na prirobnico orodja na koncu robotove roke robotu omogoča manipulacijo z obdelovancem. Nekatera orodja imajo poseben namen, ki presega samo manipulacijo dela, na primer pregled QC (preverjanje kakovosti), nanašanje lepil in varjenje.



Glavni sestavni deli robotove roke.

- **Osnova:** kamor je pritrjena robotova roka.
- **Rama in Komolec:** za večje premike.
- **Zapestje 1 in Zapestje 2:** za natančnejše premike.
- **Zapestje 3:** kjer je orodje pritrjeno na prirobnico orodja.

Robot je delno sestavljen stroj, zato je takšna Izjava o vgradnji podana. Za vsako uporabo robota je potrebna ocena tveganja.

Svetlobni obroč

Opis

Svetlobni obroč na spodnjem delu robotove roke prikazuje stanje, kot je opisano v spodnji tabeli.



OBVESTILO

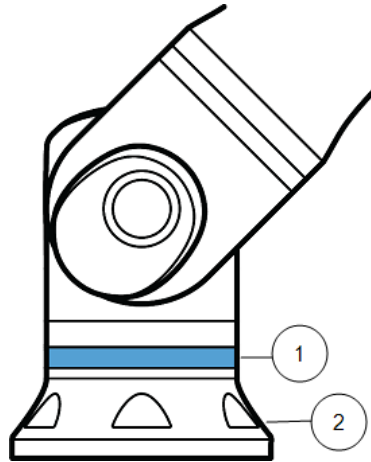
Konfiguracijo svetlobnega obroča lahko spremeni in/ali onemogoči uporabnik. Za več informacij glejte Script Directory.



OBVESTILO

Barvni spekter svetlobnega obroča lahko odstopa pri najvišji temperaturi okolice.

Osnova robota



1	Svetlobni obroč
2	Osnova

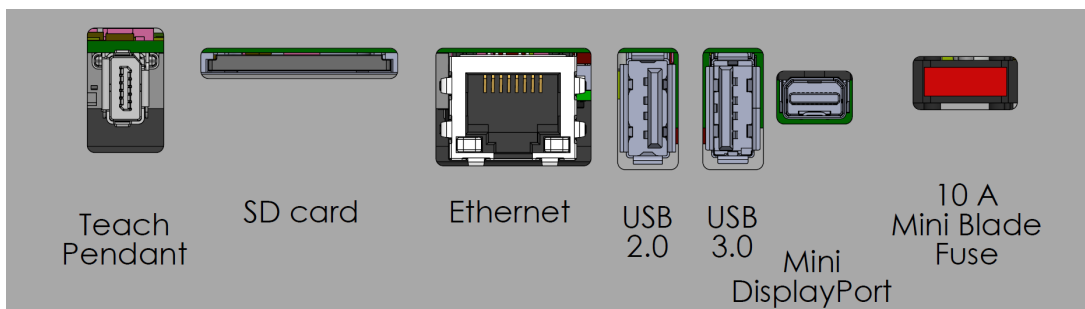
Barvne kode

Barva	Način	
	Stalno	Počasno utripanje 0,5 Hz
Rdeča	Robot se ne premika ali je v postopku zaustavitve. 1. Zaustavitev v sili	
Rumena	Robot se ne premika ali je v postopku zaustavitve. 1. Zaustavitev robota (prej zaščitna zaustavitev) 2. Obnovitev 3. Zaščitna zaustavitev (vse vrste)	
Zelena	Samodejni način 1. Se izvaja	Samodejni način 1. Delovanje pri zmanjšanih parametrih
Modra	Ročni način Ni samodejno, ni premaknjeno 1. Postopek zagona	Robot se lahko premika ročno 1. Vzratni pogon 2. Freedrive (Prosti tek)
IZKLOP	Robotska roka ni na voljo za napajanje 1. Napaka 2. Kršitev 3. Nalaganje zaslona 4. IZKLOP SISTEMA	

3.2.2. Krmilna omarica

O krmilni omarici

Krmilna omarica ima vrata priključka ter vhode in izhode krmilnika (V/I), ki se uporabljajo v programih in namestitvah robotove roke. Vrata priključka se uporabljajo za zunanje priključke. Vhodi V/I so skupine električnih vmesnikov, ki se uporabljajo za komunikacijo in konfiguracijo.



Zunanja vrata priključka.

Safety		Remote		Power		Configurable Inputs		Configurable Outputs		Digital Inputs		Digital Outputs		Analog		
Emergency Stop	24V	12V		PWR	24V	24V	0V	0V	24V	24V	0V	0V	Analog Inputs	AG		
	EI0	GND		GND	CI0	CI4	CO0	CO4	DI0	DI4	DO0	DO4		AIO		
Safeguard Stop	24V	ON		24V	24V	24V	24V	0V	0V	24V	24V	0V	0V	AG		
	EI1	OFF		0V	CI1	CI5	CO1	CO5	DI1	DI5	DO1	DO5	AIO			
	SI0				24V	24V	0V	0V	24V	24V	0V	0V	AG			
	24V				24V	24V	0V	0V	24V	24V	0V	0V	AG			
	SI1	DI11	DI10	DI9	DI8	24V	0V	24V	24V	0V	0V	0V	0V	AG		
					24V	24V	0V	0V	24V	24V	0V	0V	0V	AG		
					CI3	CI7	CO3	CO7	DI3	DI7	DO3	DO7	0V	0V	AG	
													AO0			
													AG			
													AO1			
													AG			
													AO1			

Skupine vhodov in izhodov (V/I).

Za podrobne opise vrat priključka krmilne omarice in krmilnika V/I glejte Namestitev.

Avtorske pravice © 2009-2025 podjetja Universal Robots A/S. Vse pravice pridržane.

3.2.3. Programirna enota z napravo za omogočanje 3-položajnega delovanja

Opis

Glede na generacijo robota lahko programirna enota vključuje vgrajeno napravo 3PE. To se imenuje programirna enota z napravo za omogočanje 3-položajnega delovanja (3PE TP). Roboti za večje obremenitve lahko uporabljajo samo 3PE TP.

Če uporabljate 3PE TP, so gumbi na spodnji strani programirne enote, kot je prikazano spodaj. Uporabite lahko poljuben gumb.

Če je programirna enota odklopljena, morate priklopiti in konfigurirati zunanjo napravo 3PE. Delovanje 3-položajnega stikala za omogočanje tripoložajnega delovanja v programirni enoti (3PE TP) velja tudi za vmesnik PolyScope, kjer so dodatne funkcije na voljo v Glavi.

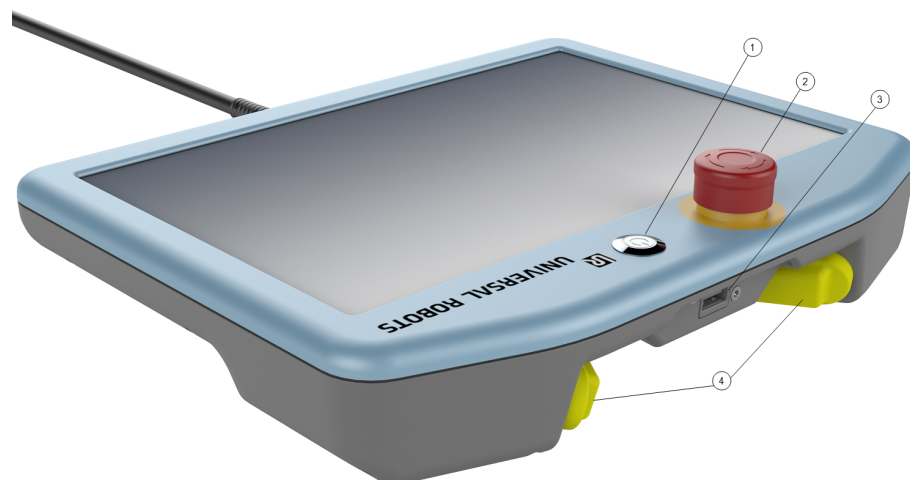


OBVESTILO

- Če ste kupili robota UR15, UR20 ali UR30, programirna enota brez naprave 3PE ne bo delovala.
- Uporaba robotov UR15, UR20 ali UR30 zahteva zunanjo napravo za omogočanje ali programirno enoto 3PE za programiranje ali učenje v sklopu uporabe robota. Glejte ISO 10218-2.
- Programirna enota 3PE ni vključena pri nakupu krmilne omarice OEM, zato omogočanje delovanja naprave ni zagotovljeno.

Pregled PE

1. Gumb za vklop
2. Gumb za zaustavitev v sili
3. Vrata USB (s pokrovom za zaščito pred prahom)
4. Gumbi 3PE



**Freedrive
(Prosti tek)**

Simbol Freedrive (prosti tek) robota je nameščen pod vsakim gumbom 3PE, kot je prikazano na sliki spodaj.



Funkcije gumbov programirne enote 3PE

Opis



OBVESTILO

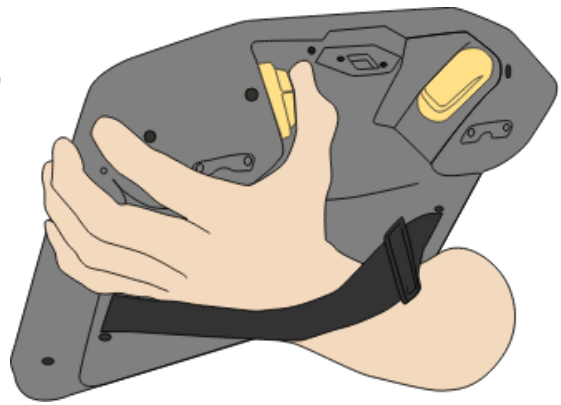
Gumbi 3PE so aktivni samo v ročnem načinu. V samodejnem načinu za premikanje robota uporaba gumba 3PE ni potrebna.

V tabeli spodaj so opisane funkcije gumbov za 3PE.

Položaj	Opis	Dejanje	
1	Izpust	Ni pritiska gumba 3PE. Ni pritisnjen.	Premikanje robota je zaustavljeno v ročnem načinu. Napajanje robotove roke ni prekinjeno, zavore niso aktivirane.
2	Rahel pritisk (rahel prijem)	Rahel pritisk gumba 3PE. Gumb je pritisnjen do srednjega položaja.	Dovoljenje za izvajanje programa, ko je robot v Ročnem načinu.
3	Močan pritisk (močan prijem)	Poln pritisk gumba 3PE. Gumb je pritisnjen do končnega položaja.	Premikanje robota je zaustavljeno v ročnem načinu. Robot je v zaustavitvi 3PE.



Sprostitev gumba







Pritisk gumba

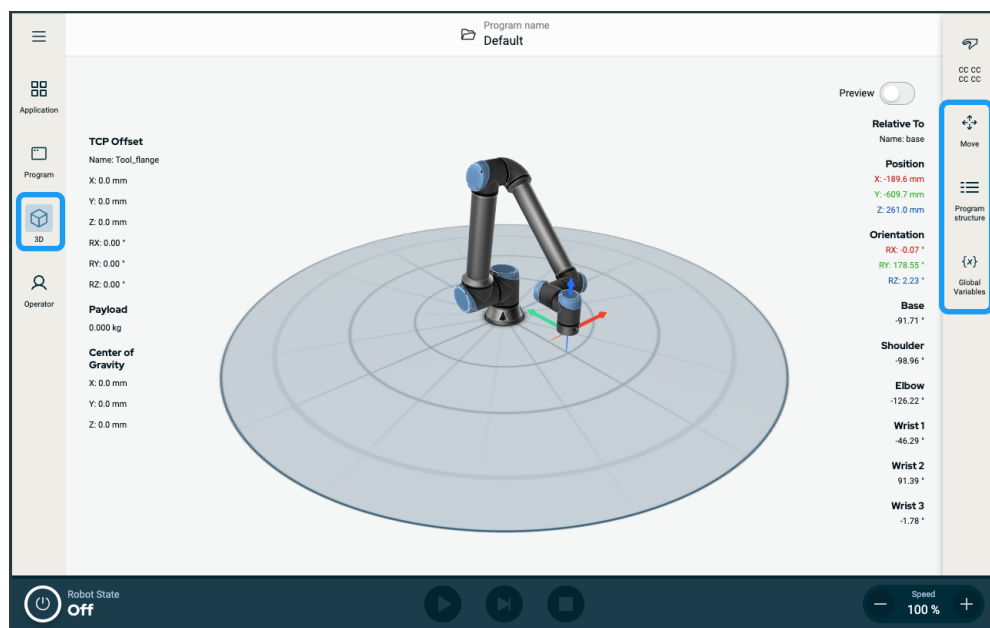
3.2.4. Pregled vmesnika PolyScope X

Pregled

PolyScope X je grafični uporabniški vmesnik (GUI) na Programirni enoti, ki upravlja z roko robota prek zaslona za dotik. Vmesnik PolyScope X omogoča ustvarjanje, nalaganje in izvajanje programov.

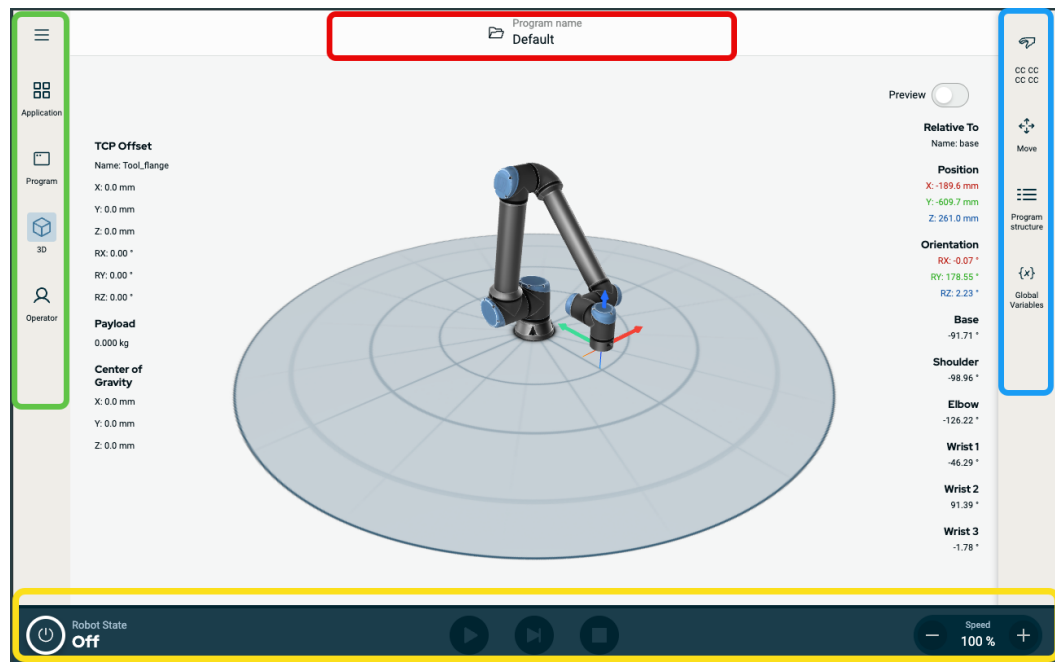
Ogled glavnega zaslona

1. Dotaknite se ikone 3D v levi orodni vrstici.  S tem pridobite tridimenzionalni pogled robotove roke v koordinatah X-Y-Z.
2. Če želite povečati območje gledanja 3D, na desni orodni vrstici strnite desni predal:
 -  dotaknite se enkrat ikone Premik
 -  dotaknite se dvakrat ikone strukture programa PolyScope X
 -  dotaknite se dvakrat ikone globalne spremenljivke PolyScopeX



**Zaslon
Postavitev**

Vmesnik PolyScope X je razdeljen kot je prikazano na sliki spodaj:

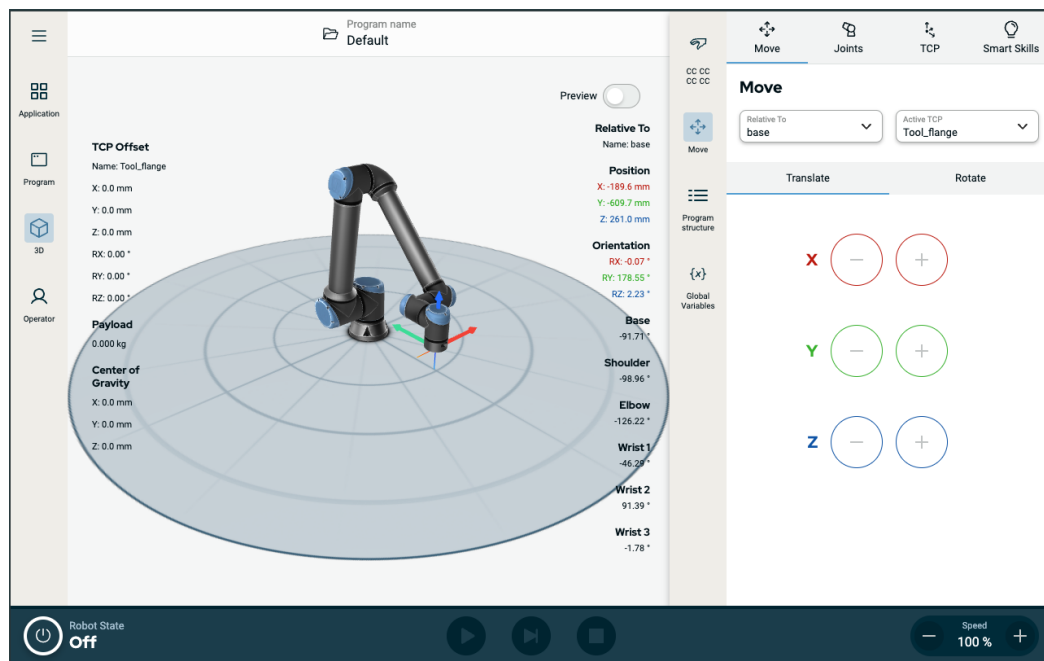


- **Glava** - v škatli z rdečimi robovi. Imenuje se tudi **upravljevec sistema**.
Vsebuje mapo za nalaganje, ustvarjanje in urejanje programov ter dostop do URCaps.
- **Leva orodna vrstica** - v škatli z zelenimi robovi. Imenuje se tudi **središče za navigacijo**.
Vsebuje ikono/polja za izbiro glavnega zaslona:
 - Ikona hamburger
 - Uporaba
 - Program
 - 3D pregledovalnik
 - Upravljevec
- **Desna orodna vrstica** - v škatli z modrimi robovi. Imenuje se tudi **večopravilna plošča**.
Vsebuje ikono/polja za izbiro večopravilnega zaslona:
 - Ikona varnostnega pregleda
 - Premik
 - Struktura programa
 - Globalne spremenljivke
- **Noga** - v škatli z rumenimi robovi. Imenuje se tudi **krmilna vrstica robota**.
Vsebuje gumbe za nadzor stanja robota, hitrosti in zagona/predvajanja programa.

Kombinacije zaslona

Glavni zaslon in večopravilni zaslon skupaj tvorita operacijski zaslon za robota. Večopravilni zaslon je neodvisen od glavnega zaslona, zato lahko opravljate ločena opravila. Program lahko na primer konfigurirate na glavnem zaslonu, medtem ko premikate robotovo roko na večopravilnem zaslonu. Če večopravilnega zaslona ne potrebujete, ga lahko skrijete.

- **Glavni zaslon**
Vsebuje polja in možnosti za upravljanje z dejanji robota in nadzor.
- **Večopravilni zaslon**
Vsebuje polja in možnosti, ki se pogosto nanašajo na glavni zaslon.



Slika 1.1: Glavni zaslon in večopravilni zaslon

Prikaz/skrivanje večopravilnega zaslona


1. V desni orodni vrstici se dotaknite katerega koli polja, da prikažete večopravilni zaslon.
Desna orodna vrstica se razširi na sredino zaslona, tako da postane večopravilni zaslon viden.
2. Dotaknite se trenutno izbranega polja v desni opravilni vrstici, da skrijete večopravilni zaslon.

Zaslon na dotik






Opis	<p>Zaslon na dotik programirne enote je prilagojen za uporabo v industrijskih okoljih. Zaslon na dotik programirne enote je narejen tako, da je odpornejši na okoljske dejavnike kot so:</p> <ul style="list-style-type: none"> • Kapljice vode in/ali kapljice hladilne tekočine • Sevanja • Drug hrup iz delovnega okolja
Uporaba zaslona na dotik	<p>Zaznavanje dotika je nastavljeno tako, da preprečuje napačno zaznane pritiske na vmesniku PolyScope X ter s tem nepričakovane premike robota. Za najboljši učinek priporočamo, da se zaslona dotikate s konico prsta. V tem priročniku je to dejanje opisano z dotaknite. Uporabite lahko tudi pisalo, s katerim lahko izbirate možnosti na zaslonu. V naslednjem razdelku so opisane ikone/zavihki in gumbi vmesnika PolyScope X.</p>

Ikone






Ikona glave

Ikona	Naslov	Opis
	Ime programa	Omogočanje dostopa upravljavcu sistema. Omogoča vam ustvarjanje, spreminjanje, dodajanje programskih in datotek URCaps.





Ikone leve orodne vrstice

Ikona	Naslov	Opis
	Več	Dostop do informacij o različici robota, serijski številki in nastavitvah.
	Uporaba	Konfiguracija in nastavitve robotove roke in varnost, vključno s končnimi efektorji in komunikacijo.
	Program	Dostop do osnovnih in naprednih programov robota.
	3D	Omogoča nadzor in regulacijo gibanja robota v koordinatah X, Y, Z.
	Upravlavec	Upravljanje robota z uporabo vnaprej napisanih programov in prikaz stanja robota.

Ikone znotraj Več/ikona Hamburgerja

Ikona	Naslov	Opis
	Upravlavec sistema	Omogočanje dostopa upravljavcu sistema. Omogoča vam ustvarjanje, spreminjanje, dodajanje programskih in datotek URCaps.
	O	Prikaz informacij o različici robota in serijski številki.
	Nastavitve	Konfiguracija sistemskih nastavitvev, kot so jezik, enote, geslo in varnost.
	Vnovično nalaganje	Uporaba varnostnih funkcij za uporabo privzetih nastavitvev, določenih v aplikaciji.
	Zaustavitev	Za vnovični zagon vklopite in izklopite robota.

Ikone desne orodne vrstice

Ikona	Naslov	Opis
	Varnostni pregled	Dostop do aktivne varnostne kontrolne vsote in podrobnih parametrov posameznega dela robotove roke ter sprememba načina delovanja.
	Premik	Obširna funkcija za premikanje robota, podrobno opisovanje členov, TCP, prirobnice, osnove.
	Struktura programa	Zagotavlja urejeno strukturo ustvarjenih programov. Dostop do dodajanja modulov.
	Globalne spremenljivke	Dostop do ustvarjenih imen in vrednosti programa.

Ikone/gumbi noge

Ikona	Naslov	Opis
		
		Upravljanje stanja robota. Ko je RDEČA, jo pritisnite, da bo robot deloval.
		<ul style="list-style-type: none"> • Črna, Izklop. Robotova roka je v stanju zaustavitve. • Oranžna, Nedejavno. Robotova roka je vključena, a ni pripravljena za normalno delovanje.
	Inicializiraj	<ul style="list-style-type: none"> • Oranžna, Zaklenjeno. Robotova roka je zaklenjena. • Zelena, Normalno. Robotova roka je vključena in pripravljena za normalno delovanje. • Rdeča, Napaka. Robot je v stanju okvare, npr. e-stop. • Modra, Prenos. Robot spreminja stanje, npr. sproščanje zavor.
		
	Play	Zagon trenutno naloženega programa.
	Korak	Omogoča izvajanje programa korak za korakom.
	Ustavi	Zaustavitev trenutno naloženega programa.
	Drsnik hitrosti	Upravljanje stanja robota. Ko je RDEČA, jo pritisnite, da bo robot deloval.
	Ročni način visoke hitrosti	<p>Drsnik ročnega načina visoke hitrosti je funkcija, ki je na voljo samo v Ročnem načinu, ko je konfigurirana naprava za omogočanje tripoložajnega delovanja. Ročni način visoke hitrosti omogoča, da hitrost orodja in hitrost kopolca začasno prekoračita privzeto omejitev hitrosti.</p>

Ikone glavnega zaslona

Ikona	Naslov	Opis
	Premik gor	Za premik gor ukaznega vozlišča v drevesu programa.
	Premik dol	Za premik dol ukaznega vozlišča v drevesu programa.
	Razveljavi	Za razveljavitev nedavnega premika ukaznega vozlišča v drevesu programa.
	Razveljavitev razveljavitve	Za razveljavitev razveljavitve nedavnega premika ukaznega vozlišča v drevesu programa.
	Omogoči/onemogoči	Za omogočanje/onemogočanje ukaznega vozlišča v drevesu programa.
	Kopiraj	Za kopiranje ukaznega vozlišča v drugo drevo programa.
	Prilepi	Za prilepiti ukazno vozlišče v drugo drevo programa.
	Izreži	Za izrez ukaznega vozlišča v drevesu programa.
	Izbriši	Za brisanje ukaznega vozlišča v drevesu programa.

4. Varnost

4.1. Splošno

Opis Preberite splošne varnostne informacije ter navodila in smernice glede ocene tveganja in predvidene uporabe. Naslednji razdelki opisujejo in določajo varnostne funkcije, posebej pomembne za sodelovalno uporabo.



OPOZORILO

Za varnost osebja in opreme morate opraviti oceno tveganja uporabe.

Preberite in razumite posebne tehnične podatke, pomembne za postavitve in namestitve, da bi razumeli integracijo robotov UR pred prvim vklopom robota.

Nujno je, da spremljate in upoštevate vsa navodila za sestavljanje v teh razdelkih tega priročnika.



OBVESTILO

Družba Universal Robots zavrača vsakršno odgovornost, če je robot (roka krmilne omarice in/ali programirna enota) kakor koli poškodovan, spremenjen ali prilagojen. Družba Universal Robots ne bo odgovorna za morebitno škodo na robotu ali kateri koli drugi opremi zaradi napak v programiranju, nepooblaščenem dostopu do robota UR in opreme ali motnjah pri delovanju robota.

4.2. Tipi varnostnih sporočil

Opis

Varnostna sporočila so namenjena poudarjanju pomembnih informacij. Preberite vsa sporočila in pomagajte pri zagotovitvi varnosti in preprečevanju poškodb osebja in izdelkov. Vrste varnostnih sporočil so določene spodaj.



OPOZORILO

Nakazuje nevarno tveganje, ki lahko povzroči smrt ali hude poškodbe, če se mu ne izognete.



OPOZORILO: ELEKTRIKA

Nakazuje nevarno električno tveganje, ki lahko povzroči smrt ali hude poškodbe, če se mu ne izognete.



OPOZORILO: VROČA POVRŠINA

Označuje nevarno vročo površino, kjer lahko pride do poškodb zaradi stika in brezkontaktne bližine.



PREVIDNO

Nakazuje nevarno tveganje, ki lahko povzroči hude poškodbe.



OZEMLJITEV

Označuje ozemljitev.



ZAŠČITNA OZEMLJITEV

Označuje zaščitno ozemljitev.



OBVESTILO

Označuje tveganje škode na opremi in/ali informacije, na katere morate biti pozorni.



PREBERITE PRIROČNIK

Označuje podrobnejše informacije, ki jih morate prebrati v priročniku.

4.3. Splošna opozorila in previdnostni ukrepi

Opis Ta opozorila lahko ponovite, pojasnite ali podrobno opišete v naslednjih razdelkih.



OPOZORILO

Neupoštevanje spodaj navedenih splošnih varnostnih praks lahko povzroči poškodbe ali smrt.

- Prepričajte se, da sta robotova roka in orodje/končni efektor pravilno in varno privita na mesto.
- Prepričajte se, je za uporabo robota na voljo dovolj prostora za nemoteno premikanje.
- Poskrbite, da je osebje zaščiteno med življenjsko dobo uporabe robota, vključno s transportom, namestitvijo, zagonom, programiranjem/poučevanjem, delovanjem in uporabo, razstavljanjem in odstranjevanjem.
- Preverite nastavitve parametrov varnostne konfiguracije, ki morajo zaščititi osebje, tudi tiste, ki so v dosegu delovanja robota.
- Robota nikoli ne uporabljajte, če je poškodovan.
- Pri delu z robotom ne nosite ohlapnih oblačil ali nakita. Spnite dolge lase.
- Nikoli ne vstavljajte prstov za notranji pokrov krmilne omarice.
- Obvestite uporabnike o vseh nevarnih situacijah in zagotovljeni zaščiti, pojasnite vse omejitve zaščite in preostala tveganja.
- Poskrbite, da so uporabniki obveščeni o lokaciji gumba oz. gumbov za zaustavitev sili in so poučeni, kako aktivirati zaustavitev v sili v primeru sile oz. neobičajnih razmer.
- Opozorite osebje, da se zadržuje zunaj dosega robota, tudi ko se uporaba robota zažene.
- Upoštevajte usmerjenost robota, da boste razumeli smer gibanja pri uporabi programirne enote.
- Upoštevajte zahteve standarda ISO 10218-2.



OPOZORILO

Orodja za upravljanje/končni efektorji z ostrimi robovi in/točkami stiska povzročijo telesne poškodbe.

- Poskrbite, da orodja za upravljanje/končni efektorji nimajo ostrih robov.
- Zahtevane so rokavice in/ali zaščitna očala.

**OPOZORILO: VROČA POVRŠINA**

Dolgotrajni stik s toploto, ki jo med delovanjem ustvarjata robotova roka in krmilna omarica, lahko povzroči nelagodje in posledično telesne poškodbe.

- Robota ne prijemajte ali se ga dotikajte medtem, ko deluje ali takoj po delovanju.
- Pred rokovanjem z robotom oz. pred dotikanjem robota lahko preverite temperaturo na dnevniškem zaslonu.
- Robota ohladite tako, tako da ga izklopite in počakate eno uro.

**PREVIDNO**

Če pred integracijo in delovanjem ne opravite ocene tveganja, lahko to poveča tveganje za poškodbe.

- Pred začetkom uporabe opravite oceno tveganja in tako zmanjšajte tveganja.
- Če to določa ocena tveganja, med delovanjem robota ne vstopajte v delovno območje robota in se ga ne dotikajte. Namestite varovala.
- Preberite informacije o oceni tveganja.

**PREVIDNO**

Uporaba robota z nepreizkušeniimi zunanjiimi stroji ali v nepreizkušeni uporabi lahko poveča možnost telesnih poškodb osebja.

- Ločeno preizkusite vse funkcije in program robota.
- Preberite informacije o zagonu.

**OBVESTILO**

Zelo močna magnetna polja lahko poškodujejo robota.

- Robota ne izpostavljajte trajnim magnetnim poljem.

**PREBERITE PRIROČNIK**

Preverite, da je vsa električna in mehansko opremo nameščena v skladu s specifikacijami in opozorili.

4.4. Integracija in odgovornost

Opis

Informacije v tem priročniku ne pokrivajo področij oblikovanja, nameščanja, integracije in delovanja aplikacij robota, in ne pokrivajo vse obrobne opreme, ki lahko vpliva na varnost uporabe robota. Uporaba robota mora biti oblikovana in nameščena v skladu z varnostnimi zahtevami, določenimi s standardi in uredbami države, v kateri je robot nameščen.

Osebe, ki integrirajo robota UR, so odgovorne za zagotavljanje upoštevanja veljavnih predpisov v zadevni državi in da se vsa tveganja pri uporabi robota ustrezno zmanjšajo. To vključuje, a ni omejeno na:

- Izdelava ocene tveganja za celotni robotov sistem
- Povezovanje z drugimi stroji in dodatni varnostni ukrepi, če to zahteva ocena tveganja.
- Nastavitev ustreznih varnostnih nastavitev v programski opremi
- Zagotavljanje, da varnostni ukrepi niso spremenjeni
- Preverjanje, da je uporaba robota zasnovana, nameščena in integrirana.
- Določanje navodil za uporabo
- Označevanje namestitve robota z ustreznimi znaki in kontaktnimi podatki operaterja
- Hramba vse dokumentacije; vključno z oceno tveganja uporabe robota, tem priročnikom in dodatno ustrezno dokumentacijo.

4.5. Kategorije zaustavitve

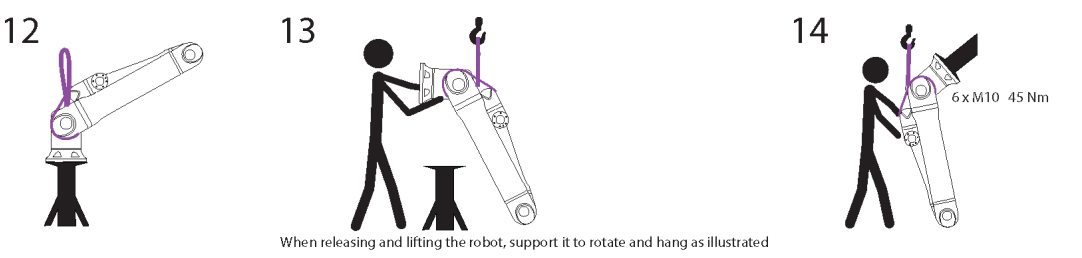
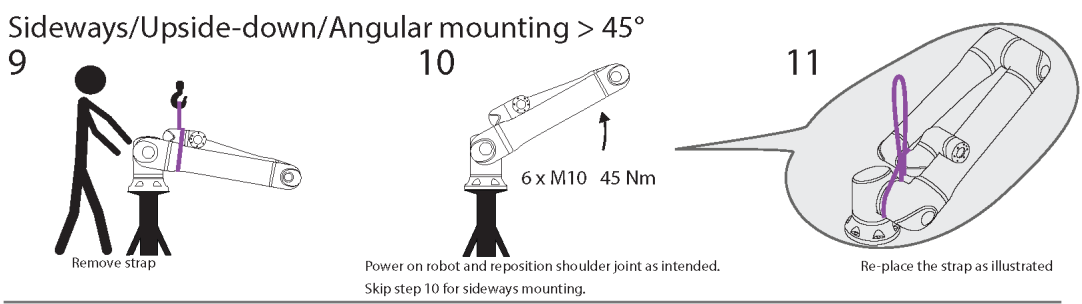
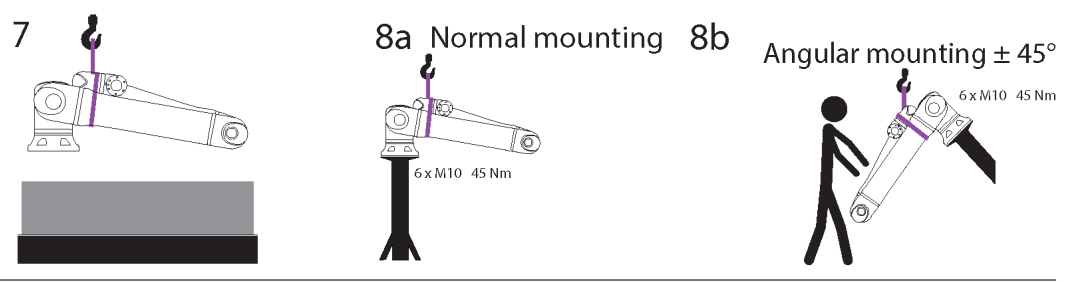
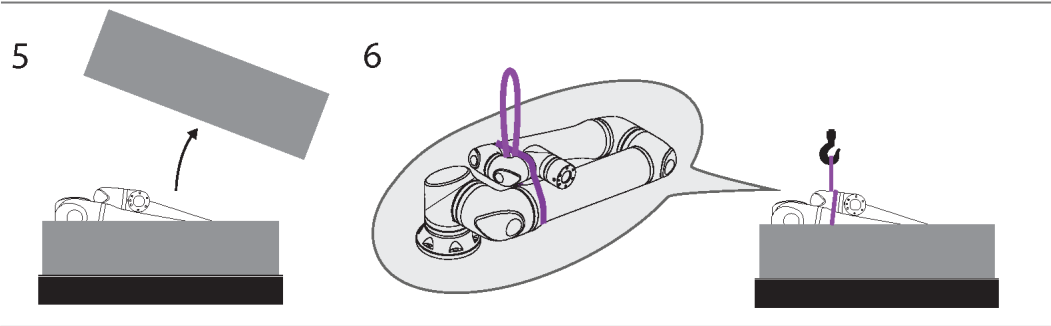
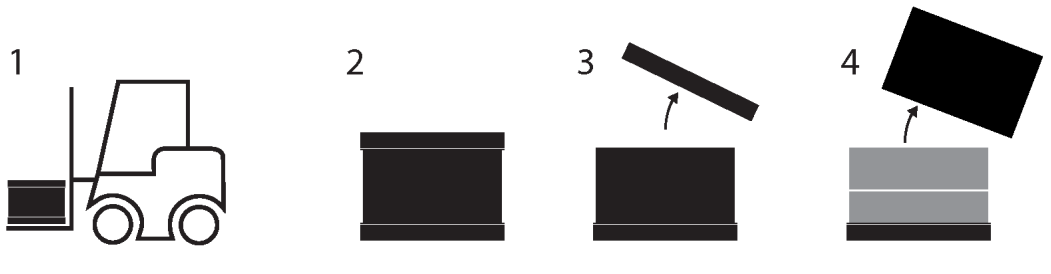
Opis

Glede na okoliščine lahko robot sproži tri tipe kategorij ustavitve, v skladu z IEC 60204-1. Te kategorije so določene v naslednji razpredelnici.

Kategorije zaustavitve	Opis
0	Zaustavitev robota s takojšnjim izklopom napajanja.
1	Zaustavitev robota na urejen in nadzorovan način. Napajanje se prekine, ko se robot ustavi.
2	*Zaustavitev robota ob ohranjenem napajanju vseh pogonov in ohranjeni smeri gibanja. Napajanje se ohrani tudi po tem, ko se robot ustavi.

*Ustavitev robotov Universal Robots kategorije 2 so še dodatno opisane kot tipi ustavitve SS1 ali SS2 po IEC 61800-5-2.

5. Dvigovanje in upravljanje



Avtorske pravice © 2009-2025 podjetja Universal Robots A/S. Vse pravice pridržane.

	Opis	Dejanje	Podrobnosti
1	Prevoz		
2	Odpiranje paketa		
3			
4			
5	Odstranjevanje robotove roke iz škatle s pomočjo traku		
6			
7	Dvigovanje robotove roke s pomočjo traku in kljuke		Ko sprostite in dvignete robota, ga podprite, da se vrti in visi, kot je prikazano na sliki.
8a	Vgradnja	a. Običajna namestitev	<ul style="list-style-type: none"> Pri uporabi varno pritrdite trak. Odstranite in shranite trak, ko ga ne potrebujete.
8b		b. Namestitev pod kotom +/- 45 stopinj	
9	Priprave na namestitev	Bočna/obrnjena/kotna montaža >45 stopinj	<ol style="list-style-type: none"> Odstranite trak Vklopite robota in premaknite člen rame, kot je predvideno. Za bočno namestitev preskočite 10. korak. Zamenjajte trak kot je prikazano na sliki. Premaknite robota v položaj za namestitev. Varno pritrdite. Odstranite in shranite trak.
10			
11			
12	Izvedba namestitve	Bočna/obrnjena/kotna montaža >45 stopinj	Ko sprostite in dvignete robota, ga podprite, da se vrti in visi, kot je prikazano na sliki.
13			
14			


OPOZORILO

Dvigovanje ali premikanje težkih delov lahko povzroči poškodbe.

- Potrebna je morda dvižna naprava/pripomoček za dviganje.
- Robotovo roko namestite v zeleni delovni prostor, da zmanjšate dviganje in premikanje težkih delov.


OPOZORILO

Neppravilna montaža sestavnih delov in/ali ožičenja lahko povzroči poškodbe.

- Zahtevana je lahko osebna zaščitna oprema (obutev, očala, rokavice).

**PREVIDNO**

Uporaba neustrezne dvižne naprave glede na težo robota lahko povzroči telesne poškodbe in materialno škodo.

Za UR20 in UR30:

- Dvižna naprava imeti kapaciteto dviga vsaj 64 kg - samo robot.
- Dvižna naprava imeti kapaciteto dviga vsaj 84 kg - robot in obremenitev.

Za UR15:

- Dvižna naprava imeti kapaciteto dviga vsaj 41 kg - samo robot.
- Dvižna naprava imeti kapaciteto dviga vsaj 58,5 kg - robot in obremenitev.

Za [[[Undefined variable prod-ur8L.name]]]:

- Dvižna naprava imeti kapaciteto dviga vsaj 44,7 kg - samo robot.
- Dvižna naprava imeti kapaciteto dviga vsaj **TBD** - robot in obremenitev.

**OBVESTILO**

V vaši regiji morda obstajajo posebni predpisi za dvigovanje sestavov.

- Upoštevajte lokalne predpise in smernice za dvigovanje.

Za podroben opis montaže glejte razdelek Sestavljanje.

5.1. Robotova roka

Opis

Robotovo roko lahko, odvisno od teže, nosi ena ali dve osebi, razen če je zanka zagotovljena. Če je zanka zagotovljena, potrebujete opremo za dvigovanje in transport.

5.1.1. Uporaba okrogle zanke

Opis

Okroglo zanko zagotovi podjetje UR z roboti UR15, UR20 in UR30.

Po podatkih proizvajalca je okrogla zanka skladna z naslednjimi standardi:

- EN 1492-1 :2000+A1 :2008 Tekstilne zanke - Varno - Ploščate tkane zanke, izdelane iz umetnih ali sintetičnih vlaken, za splošno uporabo.
- EN 1492-1 :2000+A1 :2008 Tekstilne zanke - Varnost - Okrogle zanke, izdelane iz umetnih ali sintetičnih vlaken, za splošno uporabo.


OPOZORILO

Uporaba okrogle zanke brez pregleda lahko povzroči poškodbe.

- Pred in po vsaki uporabi preglejte zanko.
- Če je mogoče, preglejte znamko med uporabo.


OPOZORILO

Uporaba poškodovane okrogle zanke lahko povzroči poškodbe.

- Pred vsako uporabo natančno preglejte zanko.
- Ne uporabljajte zanke, če je razpokana, raztrgana ali če so šivi ohlapni.
- Ne uporabljajte zanke, če so prisotni znaki poškodb zaradi vročine.


PREVIDNO

Nepravilno shranjevanje in/ali ravnanje lahko poškoduje okroglo zanko.



- Zanko hranite stran od kislin in bazičnih raztopin.
- Zaščitite zanko pred ostrimi robovi in trenjem.
- Zanke ne zavezujte v vozle.


OBVESTILO

V vaši regiji morda obstajajo posebni predpisi za pregledovanje opreme za dvigovanje.

- Upoštevajte lokalne predpise glede pregledovanje opreme za dvigovanje.
- Upoštevajte lokalne predpise glede pogostosti pregledovanja opreme za dvigovanje.

Tabela

Okrogla zanka Opis			
Predmet	Okrogla zanka 1T x 1M/2M		
Barva	Vijolična (v skladu z EN 1492-2)		
Material	Poliester		
Faktor WLL	1,0 (1000 KG)	Raven dvig	
	0,8 (800 KG)	Pritrdilna zanka	

5.2. Control Box and Teach Pendant

Opis

Krmilno omarico in programirno enoto lahko nosi ena oseba.
Med uporabo morajo biti kabli zviti in pritrjeni, da se prepreči nevarnost spotikanja.

6. Sestava in namestitvev

Opis Namestite in vklopite robotsko roko in krmilno omarico, da začnete uporabljati PolyScope.

Sestavljanje robota Če želite nadaljevati, morate najprej sestaviti robotovo roko, krmilno omarico in programirno enoto.

1. Razpakirajte robotovo roko in krmilno omarico.
2. Robotsko roko namestite na trdno površino brez vibracij.
Prepričajte se, da površina lahko prenese vsaj 10-kratni polni navor osnovnega spoja in vsaj 5-kratno težo robotske roke.
3. Postavite krmilno omarico na nogo.
4. Kabel robota priključite na robotsko roko in krmilno omarico.
5. Vklopite glavno vtičnico ali glavni napajalni kabel krmilne omarice.



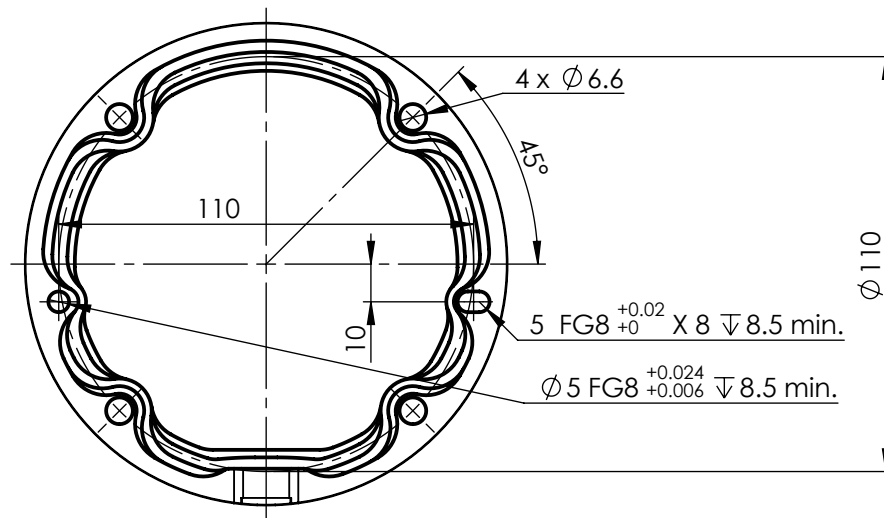
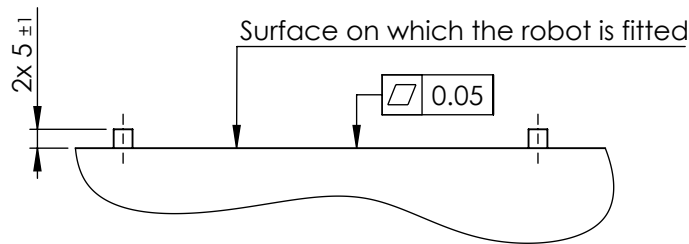
OPOZORILO

Če robotove roke ne pritrdite na čvrsto površino, lahko pride do poškodb zaradi padca robota.

- Prepričajte se, da je robotova roka pritrjena na čvrsto površino

6.1. Pritrditev robotove roke

Mere in vzorec lukenj za pritrditev robota.



Je ta načrt pravilen? Če ni, bo zamenjan

Postopek izklopa robotove roke



OPOZORILO

Nepričakovan zagon in/ali premik lahko povzroči poškodbe

- Izklopite robotovo roko, da preprečite nenameren zagon pri namestitvi ali odstranjevanju.

- Na levi strani noge se dotaknite ikone **Stanje robota**, da izklopite robotovo roko. Barva ikone se spremeni iz zelene v belo.
- Pritisnite gumb za vklop na programirni enoti, da izklopite krmilno omarico.
- Če se pojavi pogovorno okno Zaustavitve robota, se dotaknite možnosti **Izklop**.

V tej točki lahko nadaljujete:

- Odklopite napajalni kabel/električni kabel iz vtičnice.
- Počakajte 30 sekund, da se iz robota sprostí morebitna shranjena napetost.

**Postopek
pritrditve
robotove
roke**

1. Robotovo roko pomaknite na površino, na katero jo boste namestili.
Površina mora biti ravna in čista.
 2. Privijte šest vijakov M10 s trdnostjo 8,8 z navorom 45 Nm.
(Vrednosti navora so bile posodobljene v SW 5.18. Prejšnja natisnjena različica bo prikazovala različne vrednosti)
 3. Če je potrebna natančna vnovična montaža robota, uporabite luknjo $\varnothing 8$ mm in režo $\varnothing 8 \times 13$ mm z ustreznimi zatiči ISO 2338 $\varnothing 8$ h6 v namestitveni plošči.
-

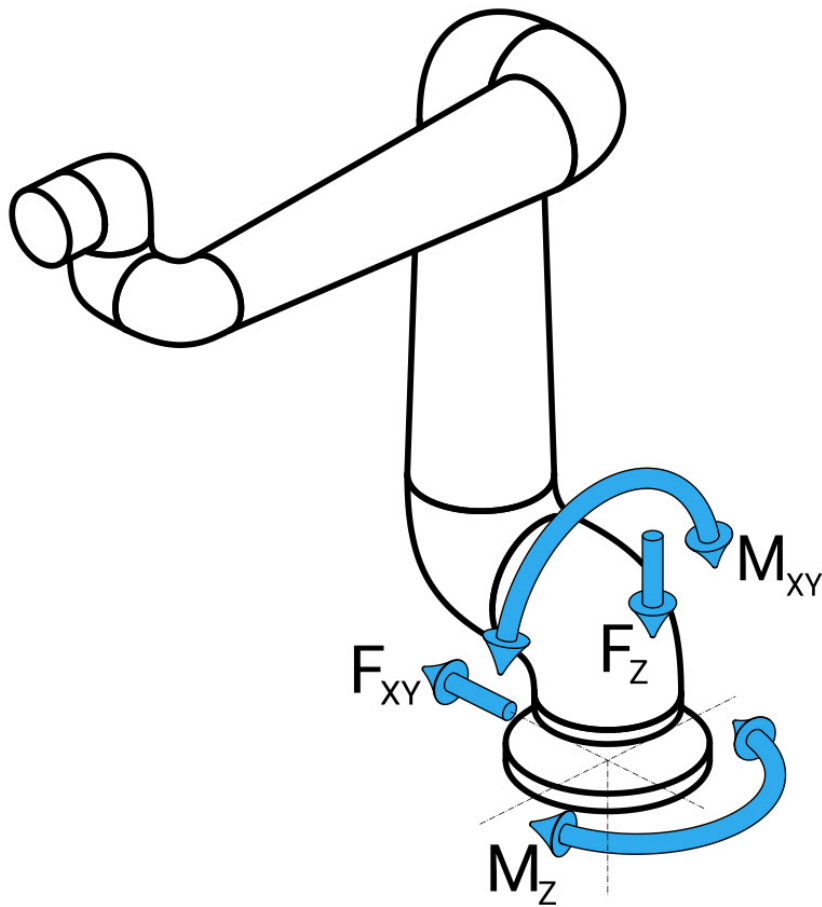
6.2. Dimenzioniranje stojala

Opis

Struktura (stojalo), na katero je nameščena robotova roka, je ključni del namestitve robota. Stojalo mora biti trdno nameščeno in brez vibracij zaradi zunanjih virov.

Vsak člen robota proizvaja navor, ki premika in ustavi robotovo roko. Med normalnim neprekinjenim delovanjem in med ustavljanjem se navor člena prenese na stojalo robota kot:

- M_z : Navor okoli osnovne osi z .
- F_z : Sile vzdolž osnovne osi z .
- M_{xy} : Navor naklona v poljubni smeri osnovne ravnine xy .
- F_{xy} : Sila v poljubni smeri osnovne ravnine xy .



Sila in moment pri definiciji osnovne prirobnice.

Dimenzioniran je stojala Obseg obremenitev je odvisen od modela robota, programa in več drugih dejavnikov. Dimenzioniranje stojala upošteva obremenitve, ki jih robotova roka ustvarja med normalnim neprekinjenim delovanjem in med ustavljanjem v kategorijah 0, 1 in 2.

Med ustavljanjem lahko členi presežejo največji nazivni obratovalni navor. Obremenitev med ustavljanjem robota je neodvisna od vrste kategorije zaustavitve. Navedene vrednosti v naslednjih tabelah so največje nazivne obremenitve v najslabšem primeru, pomnožene z varnostnim faktorjem 2,5. Dejanske obremenitve ne bodo presegle teh vrednosti.

Model robota	Mz [Nm]	Fz[N]	Mxy[Nm]	Fxy [N]
[[[Undefined variable prod-ur8L.name]]]	TBD	TBD	TBD	TBD

Največji navor člena med kategorijami zaustavitve 0, 1 in 2.

Model robota	Mz [Nm]	Fz[N]	Mxy[Nm]	Fxy [N]
[[[Undefined variable prod-ur8L.name]]]	TBD	TBD	TBD	TBD

Največji navor člena med normalnim delovanjem.

Normalne obratovalne obremenitve se lahko zmanjšajo z znižanjem omejitev pospeševanja členov. Dejanske obratovalne obremenitve so odvisne od uporabe in programa robota. Za oceno pričakovanih obremenitev za vašo specifično uporabo lahko uporabite URSim.

Varnostne rezerve Vključite lahko dodatne varnostne rezerve, pri čemer upoštevajo te vidike zasnov:

- **Statična togost:** Stojalo, ki ni dovolj togo, se bo med gibanjem robota premaknilo, zaradi česar robotova roka ne bo udarila v smerno točko ali pot. Pomanjkanje statične togosti lahko povzroči tudi slabo izkušnjo učenja Freedrive ali zaščitne zaustavitve.
- **Dinamična togost:** Če se frekvenca stojala ujema s frekvenco gibanja robotove roke, lahko celoten sistem pade v resonanco, kar ustvarja vtis, da robotova roka vibrira. Pomanjkanje dinamične togosti lahko povzroči tudi zaščitne zaustavitve. Stojalo mora imeti najmanjšo resonančno frekvenco 45 Hz.
- **Utrujenost materiala:** Stojalo mora biti dimenzionirano tako, da ustreza pričakovani obratovalni življenjski dobi in ciklom obremenitve celotnega sistema.



OPOZORILO

- Nevarnost prevrnitve.
- Obratovalne obremenitve robotove roke lahko povzročijo prevrnitev premičnih ploščadi, kot so mize ali mobilni roboti, kar lahko povzroči nesrečo.
- Varnost je prednostna naloga z izvajanjem ustreznih ukrepov za preprečevanje prevrnitve premičnih ploščadi.



PREVIDNO

- Če je robot nameščen na zunanji osi, pospeški te osi ne smejo biti previsoki.
V programski opremi robota lahko dovolite, da se kompenzira pospešek zunanjih osi z uporabo ukaza skripta:
`set_base_acceleration()`
- Hitro pospeševanje lahko povzroči, da se robot varnostno zaustavi.

6.3. Navodila za namestitev

Opis

Tool Flange	Ima štiri odprtine M6 za pritrditev orodja na prirobnico orodja. Vijake razreda trdnosti M6 8,8 privijte z 8 Nm. Za natančno postavljanje orodja uporabite zatič v obstoječi odprtini Ø6.
Krmilna omarica	Krmilno omarico lahko obesite na steno ali jo postavite na tla.
Programirna enota	Programirno enoto lahko namestite na steno ali na krmilno omarico. Prepričajte se, da kabli ne predstavljajo tveganja za spotikanje. Kupite lahko dodatna ohišja za namestitev krmilne omarice in programirne enote.

**OPOZORILO**

Namestitvev in uporaba robota v okoljih, ki presegajo priporočeno oceno IP, lahko povzroči poškodbe.

- Robota namestite v okolju, ki ustreza oceni IP. Robot ne sme delovati v okoljih, ki presegajo pogoje, določene z oceno IP robotove roke (IP65), programirne enote (IP54) in krmilne omarice (IP44)

**OPOZORILO**

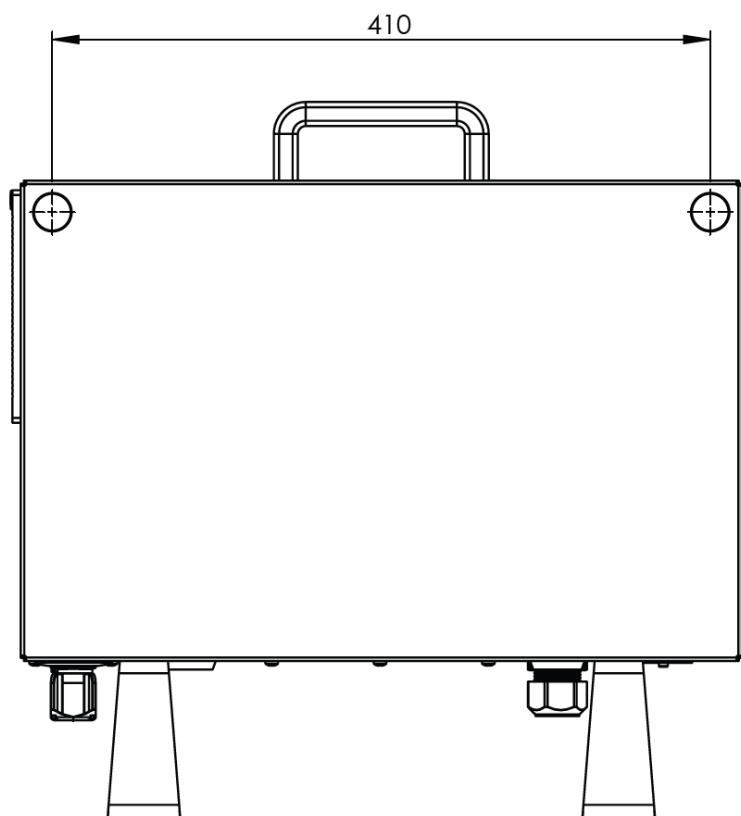
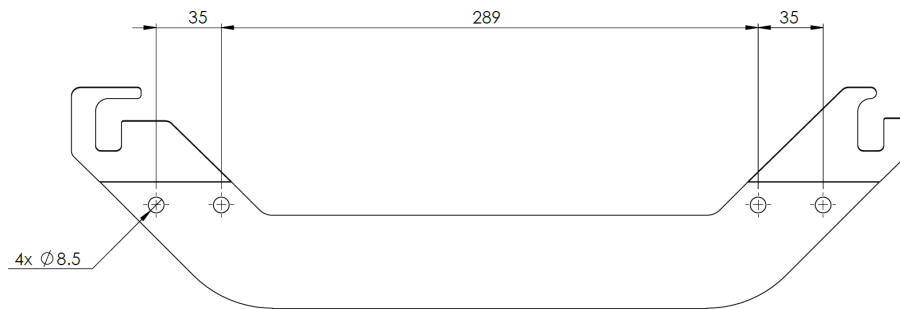
Nestabilna vgradnja lahko povzroči poškodbe.

- Prepričajte se, da so deli robota ustrezno in varno priviti na mesto.

6.3.1. Montaža krmilne omarice

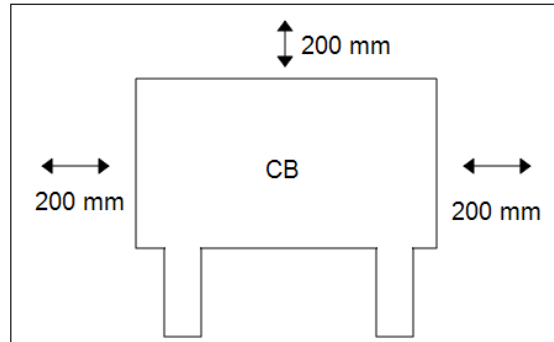
Pritrditev krmilne omarice na steno

Za namestitev krmilne omarice uporabite priloženi nosilec, prikazan spodaj. Nosilec pritrdite na steno, nato obesite krmilno omarico na nosilec prek pritrdilnih klinov.



6.3.2. Razmaki krmilne omarice

Opis Pretok vročega zraka v krmilni omarici lahko povzroči okvaro opreme. Za zadosten pretok hladnega zraka je priporočena razdalja krmilne omarice 200 mm na vsaki strani.



OPOZORILO

Mokra krmilna omarica lahko povzroči smrtne poškodbe.

- Poskrbite, da krmilna omarica in kabli ne bodo prišli v stik s tekočinami.
- Nadzorno omarico (IP44) postavite v okolje, ki ustreza oceni IP.

6.4. Delovni prostor in območje delovanja

Opis

Delovni prostor je območje popolnoma iztegnjene robotove roke, vodoravno in navpično. Območje delovanja je lokacija delovanja robota.



OBVESTILO

Neupoštevanje delovnega prostora in območja delovanja robota lahko povzroči materialno škodo.

Pri izbiri prostora za vgradnjo robota morate upoštevati cilindrično prostornino neposredno nad in neposredno pod osnovo robota. Izogibati se morate premikanju orodja blizu cilindrične prostornine, ker to povzroči hitro premikanje členov, tudi če se orodje premika počasi. To lahko povzroči neoptimalno delovanje robota in oteži izvedbo ocene tveganja.



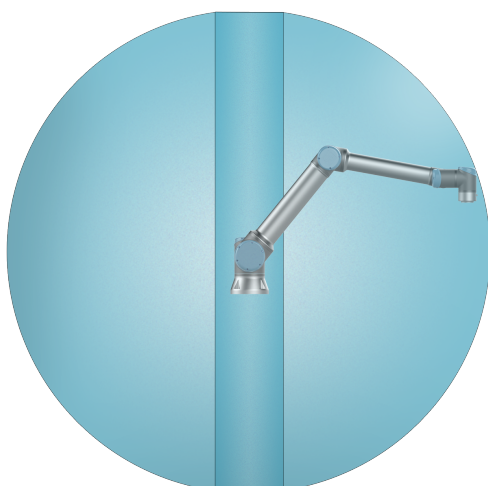
OBVESTILO

Premikanje orodja blizu cilindrične prostornine lahko povzroči prehitro premikanje členov, kar povzroči izgubo funkcionalnosti in gmotno škodo.

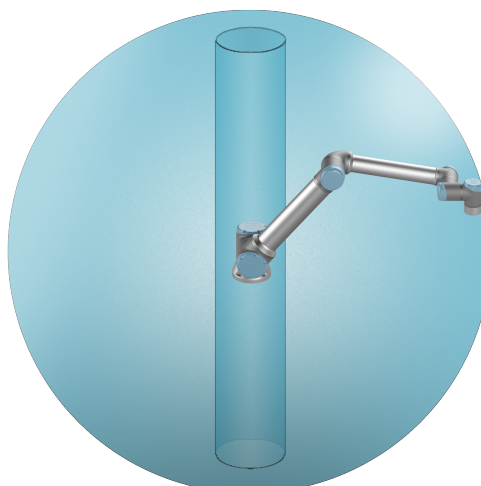
- Ne premikajte orodja blizu cilindrične prostornine, tudi če se orodja premika počasi.

Cilindrična prostornina je neposredno zgoraj in spodaj od osnove robota. Robot sega 1750 mm od osnovnega člena.

(Načrti bodo zamenjani)



Spredaj



Nagnjen

6.4.1. Preprečevanje singularnosti

Opis

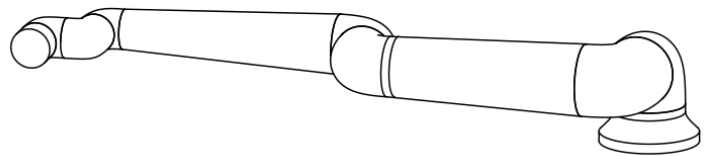
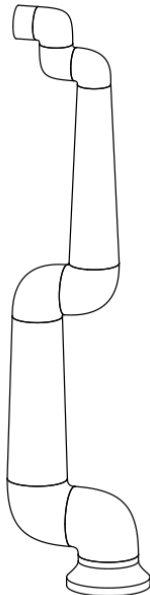
Singularnost je poza, ki omejuje gibanje in sposobnost pozicioniranja robota. Robotova roka se lahko preneha premikati ali ima zelo nenadne in hitre gibe, če se približuje ali oddaljuje od singularnosti. Pri namestitvi robota v delovni prostor in opredelitvi delovnega prostora morate upoštevati spodnji položaj singularnosti.



OPOZORILO

Preverite, da gibanje robota v bližini singularnosti ne povzroča nevarnosti za osebe v območju robotove roke, končnega efektorja in obdelovanca.

- Nastavite varnostne omejitve za hitrost in pospešek člena kolenca.



Ti vzroki povzročijo singularnost v robotovi roki:

- Omejitev zunanjega delovnega prostora
- Omejitev notranjega delovnega prostora
- Poravnava zapestja

Omejitev zunanjega delovnega prostora

Singularnost se pojavi v primeru, ko robot ne more doseči dovolj daleč ali pa sega izven največjega delovnega območja.

Temu se izognete tako, da razporedite opremo okoli robota in preprečite, da bi ta segala izven priporočenega delovnega prostora.

Omejitev notranjega delovnega prostora Singularnost se pojavi zaradi premikov neposredno nad ali neposredno pod osnovo robota. Zaradi tega so številni položaji/usmeritve nedosegljivi.

Temu se izognete tako, da programirate nalogo robota tako, da ni potrebno delo v osrednjem valju ali blizu njega. Razmislite tudi o namestitvi podnožja robota na vodoravno površino, da zavrtite osrednji valj iz navpične v vodoravno orientacijo in ga potencialno premaknete stran od kritičnih področij opravila.

Poravnava zapestja Singularnost se pojavi, ker se člen zapestja 2 vrti na isti ravnini kot ramena, komolec in člen zapestja 1. To omejuje obseg gibanja robotove roke, ne glede na delovni prostor.

Temu se izognete tako, da opravilo robota izvedete tako, da robotovih členov zapestja ni treba poravnati na ta način. Prav tako lahko nastavite odkmik smeri orodja, tako da lahko orodje usmerite vodoravno brez problematične poravnave zapestja.

6.4.2. Fiksna in premična namestitvev

Opis Ne glede na to, ali je robotova roka nameščena fiksno (nameščena na stojalo, steno ali tla) ali v premični namestitvi (linearna os, potisni voziček ali mobilna osnova robota), jo je treba varno namestiti, da je zagotovljena stabilnost pri vseh premikih.

6.5. Priklopi robota: kabel z osnovno prirobnico

Opis

V tem razdelku je opisana povezava za robotovo roko s kablom z osnovno prirobnico.

Priključek kabla z osnovno prirobnico

Kabel z osnovno prirobnico vzpostavi povezavo robota tako, da poveže robotovo roko s krmilno omarico. Kabel robota se priključi na priključek osnovne prirobnice na eni strani in na priključek krmilne omarice na drugi strani.

Ko je povezava z robotom vzpostavljena, lahko oba priključka zaklenete.



PREVIDNO

Napačna povezava robota lahko povzroči izpad napajanja robotove roke.

- Ne uporabljajte robotskega kabla za podaljšanje drugega robotskega kabla.



OBVESTILO

Priklop kabla z osnovo prirobnico neposredno na krmilno omarico lahko povzroči škodo na opremi ali gmotno škodo.

- Kabla z osnovno prirobnico ne priključite neposredno na krmilno omarico.

6.6. Priključki robota: kabel robota

Opis V tem razdelku je opisana povezava za robotovo roko s fiksnim kablom robota dolžine 6 m.

- Priklop roke in krmilne omarice** Priključek lahko obrnete v desno, da ga lažje zaklenete po tem, ko je kabel povezan.
- Povezavo vzpostavite tako, da robotovo roko in krmilno omarico povežete s kablom robota.
 - Kabel od robota vključite in zavarujte v priključek na spodnji strani krmilne omarice (glejte spodnjo ilustracijo).
 - Priključek dvakrat privijte, da se prepričate, da je ustrezno zavarovan, preden vključite robotovo roko.



PREVIDNO

Napačna povezava robota lahko povzroči izpad napajanja robotove roke.

- Ko je robotova roka vključena, ne izklaplajte kabla robota.
- Ne podaljšujte ali spreminjajte izvirnega kabla robota.

6.7. Napajanje

Opis Omrežni kabel do krmilne omarice ima na koncu standardni vtič IEC.



OBVESTILO

- IEC 61000-6-4: Področje uporabe poglavja 1: »Ta del IEC 61000 za zahteve glede emisij velja za električno in elektronsko opremo, namenjeno za uporabo v okolju obstoječih na industrijskih lokacijah (3.1.12).«
- IEC 61000-6-4: Poglavje 3.1.12 industrijska lokacija: »Lokacije, za katere je značilno ločeno elektroenergetsko omrežje, ki se napaja iz visokonapetostnega ali sredjenapetostnega transformatorja, namenjeno za napajanje naprave«.

Napajanje Za napajanje robota mora biti krmilna omarica priključena na napajanje s priloženim napajalnim kablom. Priključek IEC C13 na napajalnem kablu se poveže z vhodom IEC C14 na dnu krmilne omarice.



OPOZORILO: ELEKTRIKA

Neustrezna namestitvev omrežnega priključka lahko povzroči telesne poškodbe.

- Vtič za napajalni kabel mora biti nameščen izven dosega robota, tako da ni mogoče prekiniti napajanja robota in s tem ogroziti osebja v okolici robota.
- Če so nameščena dodatna varovala, je lahko vtič za napajanje robota nameščen izven zaščitene prostora, tako da je napajanje mogoče prekiniti brez izpostavljenosti morebitnim nevarnostim.



OBVESTILO

Za priklop krmilne omarice v napajanje vedno uporabite napajalni kabel, primeren za posamezno državo. Ne uporabljajte adapterja.

V sklopu električne napeljave morate zagotoviti:

- Ozemljitvijo
- Glavno varovalko
- Napravo na diferencialni tok
- Stikalo, ki ga je mogoče zakleniti (položaj OFF)

Glavno stikalo namestite tako, da izključi vso opremo, ki jo uporablja robot, kot enostavno sredstvo za zaklep. Električne specifikacije so prikazane v razpredelnici spodaj.

Parameter	Najm.	Tip	Najv.	Enota
Vhodna napetost	90	-	264	VAC
Zunanja varovalka (90-200 V)		-	16	A
Zunanja varovalka (200-264 V)	8	-	16	A
Vhodna frekvenca	47	-	440	Hz
Pomožno napajanje	-	-	<1,5	W
Nominalna moč delovanja	90			W



OPOZORILO: ELEKTRIKA

Neupoštevanje katerega koli opozorila spodaj lahko povzroči resne poškodbe ali smrt zaradi električnih nevarnosti.

- Prepričajte se, da je robot pravilno ozemljen (električna povezava z ozemljitvijo). Uporabite neporabljene vijake poleg simbolov za ozemljitev v krmilni omarici, da ustvarite skupno ozemljitev za vse opremo v sistemu. Prevodnik ozemljitve more imeti vsaj tokovni učinek enak najvišjemu toku v sistemu.
- Prepričajte se, da je vhodno napajanje krmilne omarice zavarovano z napravo na diferencialni tok (RCD) in ustrezno varovalko.
- Med servisiranjem zaklenite možnost vklopa za napajanje celotnega robota.
- Zagotovite, da druga oprema ne more dovajati napajanja robotovim V/I, ko je sistem zaklenjen.
- Prepričajte se, da so vsi kabli pravilno priključeni, preden vklopite napajanje krmilne omarice. Vedno uporabljajte izvorni napajalni kabel.

7. Prvi zagon

Opis Prvi zagon je začetno zaporedje dejanj, ki jih lahko izvedete z robotom po končanem sestavljanju.

Zahtevani koraki začetnega zaporedja dejanj:

- Vklon robota
- Vstavljanje serijske številke
- Inicializacija robotove roke
- Zaustavitev robota



PREVIDNO

Če pred zagonom robotove roke ne preverite obremenitve in namestitve, lahko pride do poškodb osebjia in/ali materialne škode.

- Vedno se prepričajte, da sta dejansko breme in namestitev pravilna, preden zaženete robotovo roko.



PREVIDNO

Neppravilne nastavitve obremenitve in namestitve lahko preprečijo pravilno delovanje robotove roke in krmilne omarice.

- Vedno se prepričajte, da sta obremenitev in namestitev pravilna.



OBVESTILO

Zagon robota pri nižjih temperaturah lahko povzroči nižjo zmogljivost ali zaustavitve zaradi viskoznosti olja in masti, ki je odvisna od temperature.

- Pri zagonu robota pri nizkih temperaturah bo morda potrebno predhodno ogrevanje.

7.1. Vkllop robota

Vkllop robota

Vkllop robota vklopi krmilno omarico in naloži prikaz na zaslonu CP.

1. Pritisnite gumb za vklop na programirni enoti, da vklopite robota.

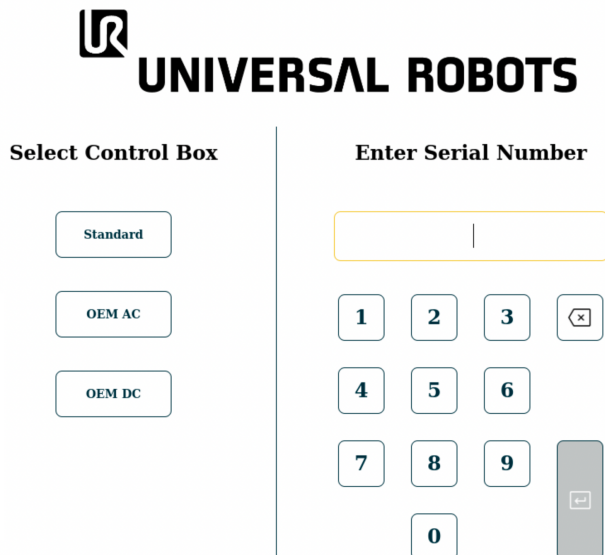
7.2. Vstavljanje serijske številke

Postopek vstavljanja serijske številke

Ko prvič namestite robota, morate vnesti serijsko številko na robotovi roki. Ta postopek je potreben tudi pri vnovični namestitvi programske opreme. Na primer pri nameščanju programske opreme.

1. Izberite svojo krmilno omarico.
2. Vnesite serijsko številko, kot je navedena na robotovi roki.
3. Dotaknite se **V redu**, da končate.

Nalaganje začetnega zaslona lahko traja nekaj minut.



The screenshot shows the Universal Robots control interface. At the top, the logo and name 'UNIVERSAL ROBOTS' are displayed. Below the logo, there are two main sections:

- Select Control Box:** This section contains three buttons: 'Standard', 'OEM AC', and 'OEM DC'.
- Enter Serial Number:** This section features a large input field at the top. Below it is a numeric keypad with buttons for digits 1 through 9, 0, and a backspace key (indicated by a square with an 'X'). To the right of the keypad is a vertical grey bar with a checkmark icon at the bottom, representing the 'V redu' (Done) button.

7.3. Zagon robotove roke

Za zagon robota

Zagon robotove roke izklopi zavorni sistem, da lahko začnete premikati robotovo roko in začnete uporabljati PolyScope X.

1. Na levi strani noge se dotaknite gumba za vklop ali ikone **Stanje robota**. Stanje robotove roke je **izklopljeno**.
2. Ko se prikaže polje Inicializacija, se dotaknite **Vklop**. Robotova roka je v stanju **zagona**.

Initialize

Arm - OFF

Robot arm is currently off and not communicating with the controller.

Press "**Power On**" to send power to the arm in a locked state.

Active Payload
0.000 kg



Application Payload | 0 kg



Power On



3. Dotaknite se **Odklep**, da sprostite zavore.

Initialize

Arm - LOCKED

The robot arm is powered but for safety has its brakes applied.

Confirm that the below payload is accurate before unlocking.

Active Payload
0.000 kg



Application Payload | 0 kg



Power Off

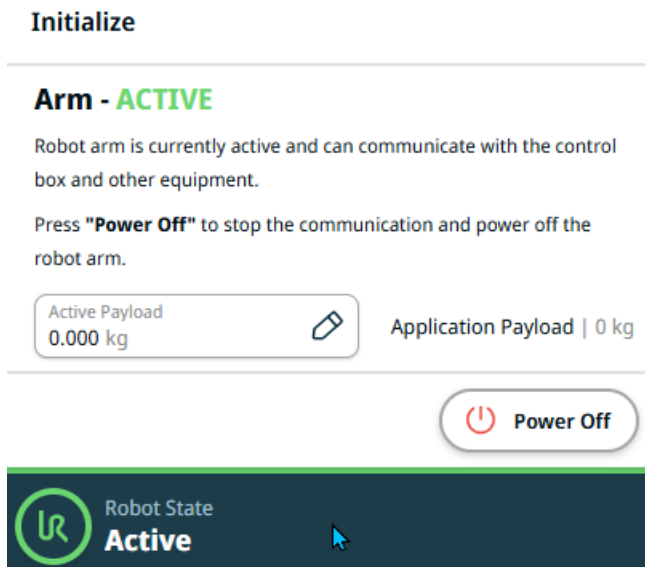


Unlock



Robotova roka se zažene, čemur sledi zvok in rahlo premikanje, ko se sprostijo zavore členov.

4. Stanje robotove roke je **aktivno**, lahko začnete uporabljati vmesnik.



5. Dotaknite se **Izklop**, da izklopite robotovo roko.

Ko se stanje robotove roke spremeni iz stanja **nedejavnosti** v **normalno**, se podatki senzorja preverijo glede na konfigurirano namestitvev robotove roke.

Če je montaža preverjena, se dotaknite **START**, da nadaljujete s sproščanjem vseh zavor členov in pripravite robotovo roko za uporabo.

7.4. Zaustavitev robota

Postopek izklopa robotove roke



OPOZORILO

Nepričakovan zagon in/ali premik lahko povzroči poškodbe

- Izklopite robotovo roko, da preprečite nenameren zagon pri namestitvi ali odstranjevanju.

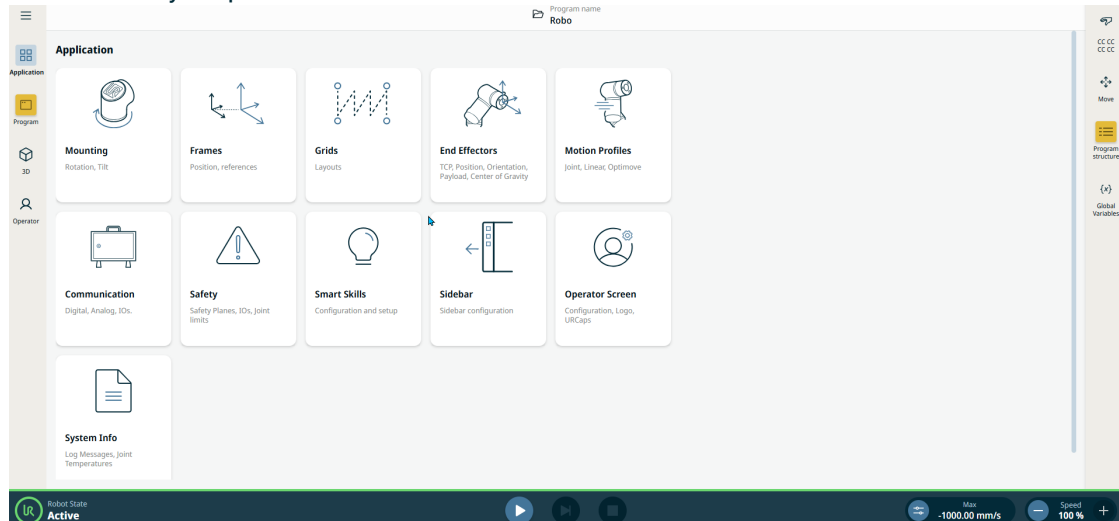
1. Na levi strani noge se dotaknite ikone **Stanje robota**, da izklopite robotovo roko. Barva ikone se spremeni iz zelene v belo.
2. Pritisnite gumb za vklop na programirni enoti, da izklopite krmilno omarico.
3. Če se pojavi pogovorno okno Zaustavitve robota, se dotaknite možnosti **Izklop**.

V tej točki lahko nadaljujete:

- Odklopite napajalni kabel/električni kabel iz vtičnice.
- Počakajte 30 sekund, da se iz robota sprosti morebitna shranjena napetost.

7.5. Zavihek Uporaba

Meni Uporaba omogoča, da konfigurirate nastavitve, ki vplivajo na splošno delovanje robota in vmesnika PolyScope X.



Slika 1.1: Zaslون Uporaba prikazuje gumba uporabe.

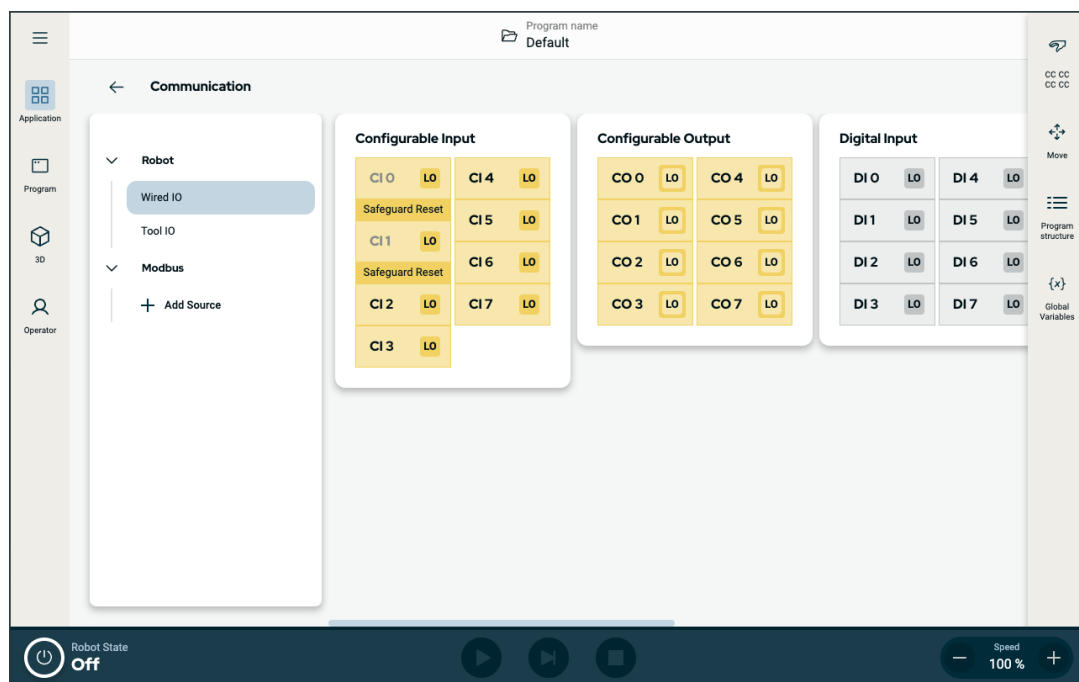
Uporabite meni Uporaba za dostop do teh konfiguracijskih zaslonov:

- Vgradnja
- Okvirji
- Mreže
- Končni efektor
- Motion Profiles
- Komunikacija
- Varnost
- Pametno upravljanje
- Sidebar
- Operator Screen
- Podatki o sistemu

7.5.1. Komunikacija

Opis

Na komunikacijskem zaslonu lahko nadzirate in nastavljate trenutne V/I signale od/do krmilne omarice robota. Zaslona prikazuje trenutno stanje V/I, tudi med izvajanjem programa. Če se med izvajanjem programa kaj spremeni, se bo program zaustavil. Ob zaustavitvi programa bodo vsi izhodni signali ohranili svoje stanje. Komunikacijski zaslon se posodobi pri 10 Hz, zato zelo hiter signal morda ne bo ustrezno prikazan. Nastavljive V/I lahko rezervirate za posebne varnostne nastavitve, opredeljene v **varnostnih signalih V/I**. Rezervirani bodo imeli ime varnostne funkcije namesto privzetega ali uporabniško določenega imena. Med nastavljivimi izhodni signali, ki so rezervirani za varnostne nastavitve in jih ni mogoče izbrati, prikazani pa so samo s svetili LED.



Slika 1.2: Komunikacijski zaslon prikazuje V/I.

8. Namestitev

8.1. Električna opozorila in svarila

Opozorila Upoštevajte ta opozorila za vse skupine vmesnikov, tudi pri načrtovanju in namestitvi uporabe robota.



OPOZORILO

Neupoštevanje katerega koli opozorila spodaj lahko povzroči resne poškodbe ali smrt, saj se lahko varnostno funkcijo zaobide.

- Varnostnih signalov nikoli ne smete priključiti na krmilnik PLC, ki ni varnostni krmilnik PLC z ustrežno varnostno stopnjo. Pomembno je, da so varnostni signali vmesnika ločeni od običajnih V/I-signalov vmesnika.
- Vsi varnostni signali so izdelani z dodatno različico (dva neodvisna kanala).
- Kanala naj bosta ločena, tako da ena okvara ne more povzročiti izgube varnostnih funkcionalnosti.



OPOZORILO: ELEKTRIKA

Neupoštevanje katerega koli opozorila spodaj lahko povzroči resne poškodbe ali smrt zaradi električnih nevarnosti.

- Prepričajte se, da vsa oprema brez ocene odpornosti na vodo ostane suha. Če dopustite, da v izdelek zaide voda, izključite, odstranite in zaklenite vse napajanje, nato se obrnite na svojega serviserja naprav Universal Robots po pomoč.
- Uporabljajte samo originalne kable, priložene robotu. Robota ne uporabljajte v namene, kjer se kabli pregibajo.
- Ko nameščate kable vmesnika na robotove V/I je potrebna pazljivost. Kovinska plošča na dnu je namenjena kablom in konektorjem vmesnika. Pred vrtanjem lukenj odstranite ploščo. Pred ponovnim nameščanjem plošče se prepričajte, da odstranite vse ostružke. Uporabljajte mašilnike pravilne velikosti.

**PREVIDNO**

Moteči signali, višji od določenih v ustreznih IEC standardih lahko povzročijo nepričakovano vedenje robota. Bodite pozorni:

- Robot je preizkušen v skladu z mednarodnimi IEC standardi za **EMC (elektromagnetno skladnost)**. Zelo močni signali ali prekomerna izpostavljenost tem signalom lahko robota trajno poškodujejo. Težave EMC se po navadi pojavijo med postopki varjenja, običajno pa jih nakažejo dnevniška sporočila o napaki. Družba Universal Robots ne more sprejeti odgovornosti za morebitno škodo zaradi težav z EMC.
- V/I kabli med krmilno omarico in drugimi stroji ter tovarniško opremo ne smejo biti daljši od 30 m, razen če opravite dodatne preizkuse.

**OZEMLJITEV**

Negativni priključki se imenujejo GND (ozemljitev) in so priključeni na varovalo robota ter krmilne omarice. Vsi omenjeni priključki ozemljitve so primerni samo za pogon in signaliziranje. Za PE (zaščitno ozemljitev) uporabite povezavo z vijaknim priključkom M6, označenim s simbolom ozemljitve v krmilni omarici. Prevodnik ozemljitve more imeti vsaj tokovni učinek enak najvišjemu toku v sistemu.

**PREBERITE PRIROČNIK**

Nekateri V/I znotraj krmilne omarice se lahko nastavijo tako za normalne kot za varnostne V/I. Preberite in razumite celotni razdelek poglavja Električni vmesnik.

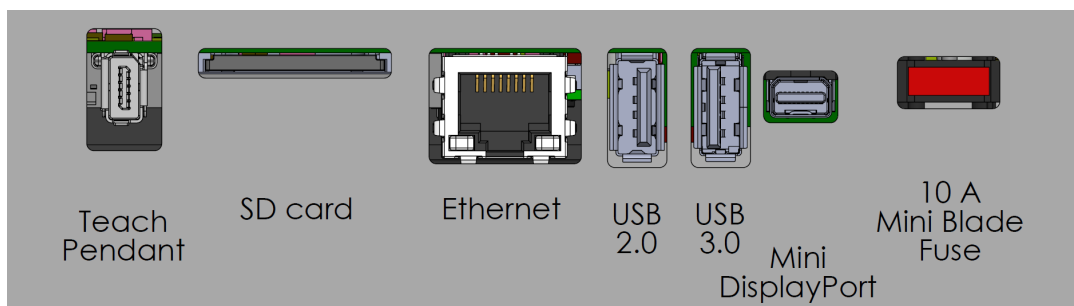
8.2. Vrata priključka krmilne omarice

Opis Spodnja stran skupin vmesnikov V/I v krmilni omarici je opremljena z vrata priključka zunanje naprave in varovalko, kot je opisano spodaj. Na dnu ohišja krmilne omarice so zaprte odprtine za vodenje zunanjih priključnih kablov za dostop do vrat priključka.

Zunanja vrata priključka

Vrata priključka zunanje naprave so:

- Vrata programirne enote za uporabo programirne enote za nadzor ali programiranje robotove roke.
- Vrata kartice SD za vstavljanje kartice SD.
- Vrata Ethernet za omogočanje povezav ethernet.
- Priključek Mini Displayport podpira zaslone s priključkom Displayport. Za to potrebujete aktiven pretvornik iz Mini Displayport na DVI ali HDMI. Pasivni pretvorniki na vtičnicah DVI/HDMI ne delujejo.
- Varovalka mini rezila se uporablja, ko je priključeno zunanje napajanje.



OBVESTILO

Priklop ali odklop programirne enote, ko je krmilna omarica vklopljena, lahko povzroči gmotno škodo na opremi.

- Ko je krmilna omarica vklopljena, ne priklaplajte programirne enote.
- Pred priklopom programirne enote izklopite krmilno omarico.



OBVESTILO

Če aktivnega adapterja ne priključite pred poskusom vklopa krmilne omarice, lahko to ovira izhod zaslona.

- Pred vklopom krmilne omarice priključite aktivni adapter.
- V nekaterih primerih morate zunanji monitor vklopiti pred krmilno omarico.
- Uporabite aktivni adapter, ki podpira revizijo 1.2, saj vsi adapterji ne delujejo privzeto od priklopu.

8.3. Ethernet

Opis

Vmesnik Ethernet lahko uporabite za:

- MODBUS, EtherNet/IP in PROFINET.
- Oddaljeni dostop in nadzor.

Za povezavo s kablom Ethernet, ki ga napeljete skozi luknjo na osnovi krmilne omarice in ga vključite v vrata Ethernet na spodnji strani ohišja.

Pokrovček na osnovi krmilne omarice nadomestite z ustrežno pušo kabla za povezavo kabla z vrati Ethernet.



Električne specifikacije so prikazane v razpredelnici spodaj.

Parameter	Najm.	Tip	Najv.	Enota
Hitrost komunikacije	10	-	1000	Mb/s

8.4. Namestitev programirne enote 3PE

8.4.1. Namestitev strojne opreme

Odstranjevanje programirne enote



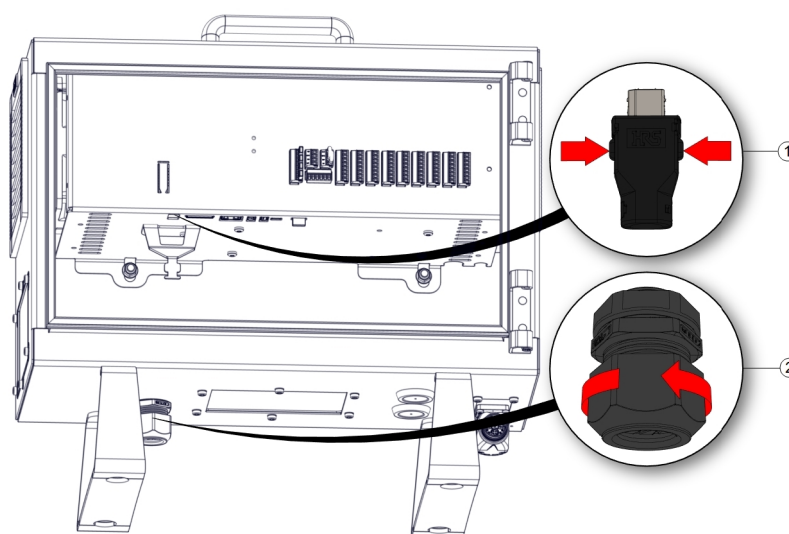
OBVESTILO

Zamenjava programirne enote lahko povzroči javljanje napake ob zagonu sistema.

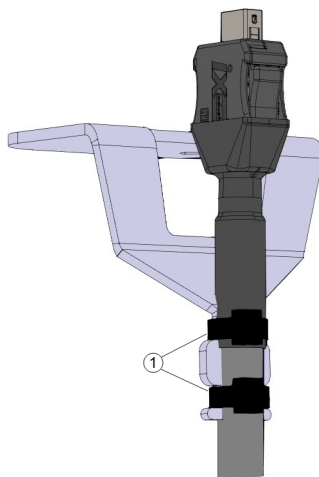
- Vedno izberite pravilno konfiguracijo za tip programirne enote.

Odstranitev standardne programirne enote:

1. Izklopite krmilno omarico ter odklopite glavni napajalni kabel iz napajanja.
2. Odstranite in zavržite vezici za pritrditev kablov programirne enote.
3. Pritisnite objemki na obeh straneh vtičnice programirne enote kot je prikazano na sliki, nato ju potegnite navzdol in odklopite od vrat programirne enote.
4. Odprite/razrahljajte plastični vstavek na dnu krmilne omarice in odstranite vtičnico in kabel programirne enote.
5. Previdno odstranite kabel programirne enote in programirno enoto.



1	Objemke	2	Plastični vstavek
---	---------	---	-------------------



1	Vezice kablov
---	---------------

Namestitev programirne enote 3PE

1. Namestite vtičnico in kabel programirne enote skozi spodnji del krmilne omarice in zaprite/privijte plastični vstavek.
2. Potisnite vtičnico programirne enote v vrata programirne enote za priklop.
3. Uporabite nove vezice za pritrditev kablov programirne enote.
4. Priključite napajalni kabel v napajanje in vklopite krmilno omarico.

Programirna enota ima kabel, ki lahko predstavlja nevarnost spotikanja, če ni ustrezno pospravljen.

- Programirno enoto in kabel vedno shranite tako, da ni nevarnosti spotikanja.

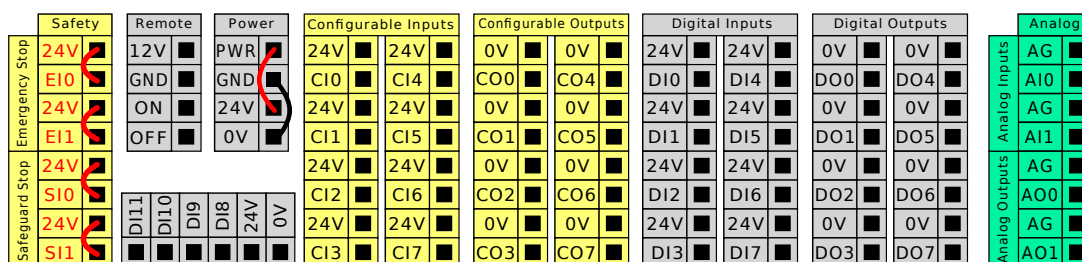
8.5. Krmilnik V/I

Opis

Električni vmesnik znotraj krmilne omarice je sestavljen iz skupin Vhodi in Izhodi V/I, ki omogočajo komunikacijo in konfiguracije med robotovo roko in različnimi vrstami opreme. Skupine V/I vsebujejo:

- Digitalno (24 V)
- Nastavljivo (24 V)
- Analogno
- Varnost (24 V)

Spodnja ilustracija prikazuje razporeditev skupin električnih vmesnikov znotraj krmilne omarice. Upoštevajte in vzdržujte namen barvne sheme, kot je prikazano spodaj.



Rumena z rdečo pisavo	Namenski varnostni signali
Rumena s črno pisavo	Nastavljivi za varnost
Siva s črno pisavo	Digitalni V/I za splošno uporabo
Zelena s črno pisavo	Analogni V/I za splošno uporabo

Skupine V/I

Robota namestite skladno z električnimi specifikacijami, ki so enake za vse tri navedene vhode.

- Varnostni V/I.
- Nastavljivi V/I.
- V/I za splošni namen.



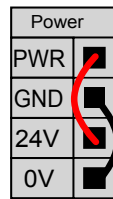
OBVESTILO

Nastavljivi V/I so tisti, ki jih je možno nastavljati kot varnostni V/I ali kot normalni V/I. To so rumeni priključki s črno pisavo.

Možno je napajati digitalni V/I preko notranjega 24 V napajanja ali preko zunanjega vira napajanja, če konfigurirate sklop priključkov **Napajanje**. Ta sklop je sestavljen iz štirih priključkov. Zgornja dva (PWR (napajanje) in GND (ozemljitev)) sta 24 V in ozemljitev iz notranjega 24 V napajanja. Spodnja priključka (24 V in 0 V) v sklopu sta 24 V vhod za napajanje V/I. Privzeta konfiguracija uporablja notranje napajanje.

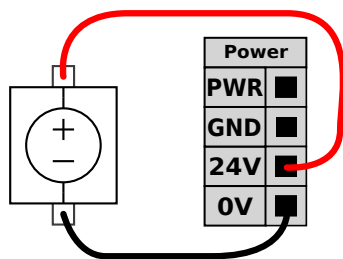
Privzeto napajanje

Ta primer ponazarja privzeto konfiguracijo z notranjim napajanjem.



Zunanje napajanje

Če je potrebno več toka, priključite zunanje napajanje, kot je prikazano spodaj. Varovalka je tipa mini rezilo z največjo nazivno jakostjo toka 10 A in najmanjšo nazivno napetostjo 32 V. Varovalka mora biti označena z UL. Če je varovalka preobremenjena, jo morate zamenjati.



Ta primer ponazarja konfiguracijo z zunanjim napajanjem za več toka.

Specifikacija napajanja

Spodaj so prikazane električne specifikacije tako za notranje kot zunanje napajanje.

Terminali	Parameter	Najm.	Tip	Najv.	Enota
<i>Notranje 24 V napajanje</i>					
[PWR - GND]	Napetost	23	24	25	V
[PWR - GND]	Tok	0	-	2*	A
<i>Vhodne zahteve zunanjega 24 V</i>					
[24 V - 0 V]	Napetost	20	24	29	V
[24 V - 0 V]	Tok	0	-	6	A

*3,5 A za 500 ms ali 33 % cikla storilnosti.

Specifikacija digitalnega V/I Digitalni V/I so izdelani skladno z IEC 61131-2. Električne specifikacije so prikazane spodaj.

Terminali	Parameter	Najm.	Tip	Najv.	Enota
<i>Digitalni izhodi</i>					
[CO _x / DO _x]	Tok*	0	-	1	A
[CO _x / DO _x]	Padec napetosti	0	-	0,5	V
[CO _x / DO _x]	Odvodni tok	0	-	0.1	mA
[CO _x / DO _x]	Učinek	-	PNP	-	Tip
[CO _x / DO _x]	IEC 61131-2	-	1 A	-	Tip
<i>Digitalni vhodi</i>					
[EI _x /SI _x /CI _x /DI _x]	Napetost	-3	-	30	V
[EI _x /SI _x /CI _x /DI _x]	Področje OFF (izklopljeno)	-3	-	5	V
[EI _x /SI _x /CI _x /DI _x]	Področje ON (vklopljeno)	11	-	30	V
[EI _x /SI _x /CI _x /DI _x]	Tok (11-30 V)	2	-	15	mA
[EI _x /SI _x /CI _x /DI _x]	Učinek	-	PNP +	-	Tip
[EI _x /SI _x /CI _x /DI _x]	IEC 61131-2	-	3	-	Tip

Za upornovna ali induktivno obremenitev, ki znaša največ 1H.

8.5.1. Digitalni vhod in izhod

Digitalni izhod

Vmesnik za komunikacijo z orodjem dovoljuje neodvisno konfiguracijo dveh digitalnih izhodov. V vmesniku PolyScope ima vsak pin spustni seznam, ki omogoča nastavljanje izhodnega načina. Na voljo so naslednje možnosti:

- **Pogrezanje:** To omogoča konfiguracijo pina v NPN ali kot konfiguracijo za pogrezanje. Ko je izhod izključen, pin omogoča da tok teče v tla. To se lahko uporablja v povezavi s pinom PWR za ustvarjanje popolnega tokokroga.
- **Izvor:** To omogoča konfiguracijo pina v PNP ali kot konfiguracijo za pridobivanje. Ko je izhod vključen, pin zagotavlja vir pozitivne napetosti (to se lahko konfigurira na zavihku V/I). To se lahko uporablja v povezavi s pinom GND (ozemljitev) za ustvarjanje popolnega tokokroga.
- **Potisni / Vleci:** To omogoča konfiguracijo pina v konfiguracij Potisni / Vleci. Ko je izhod vključen, pin zagotavlja vir pozitivne napetosti (to se lahko konfigurira na zavihku V/I). To se lahko uporablja v povezavi s pinom GND (ozemljitev) za ustvarjanje popolnega tokokroga. Ko je izhod izključen, pin omogoča da tok teče v tla.

Po tem, ko izberete novo konfiguracijo izhoda, so spremembe uveljavljene. Trenutno naložena konfiguracija je spremenjena, da odraža novo konfiguracijo. Po tem, ko preverite, da izhodi orodja delujejo kot pričakovano, se prepričajte, da shranite namestitev in tako preprečite izgubo sprememb.

Digitalni izhod

Vmesnik za komunikacijo z orodjem dovoljuje neodvisno konfiguracijo dveh digitalnih izhodov. V vmesniku PolyScope ima vsak pin spustni seznam, ki omogoča nastavljanje izhodnega načina. Na voljo so naslednje možnosti:

- **Pogrezanje:** To omogoča konfiguracijo pina v NPN ali kot konfiguracijo za pogrezanje. Ko je izhod izključen, pin omogoča da tok teče v tla. To se lahko uporablja v povezavi s pinom PWR za ustvarjanje popolnega tokokroga.
- **Izvor:** To omogoča konfiguracijo pina v PNP ali kot konfiguracijo za pridobivanje. Ko je izhod vključen, pin zagotavlja vir pozitivne napetosti (to se lahko konfigurira na zavihku V/I). To se lahko uporablja v povezavi s pinom GND (ozemljitev) za ustvarjanje popolnega tokokroga.
- **Potisni / Vleci:** To omogoča konfiguracijo pina v konfiguracij Potisni / Vleci. Ko je izhod vključen, pin zagotavlja vir pozitivne napetosti (to se lahko konfigurira na zavihku V/I). To se lahko uporablja v povezavi s pinom GND (ozemljitev) za ustvarjanje popolnega tokokroga. Ko je izhod izključen, pin omogoča da tok teče v tla.

Po tem, ko izberete novo konfiguracijo izhoda, so spremembe uveljavljene. Trenutno naložena konfiguracija je spremenjena, da odraža novo konfiguracijo. Po tem, ko preverite, da izhodi orodja delujejo kot pričakovano, se prepričajte, da shranite namestitev in tako preprečite izgubo sprememb.

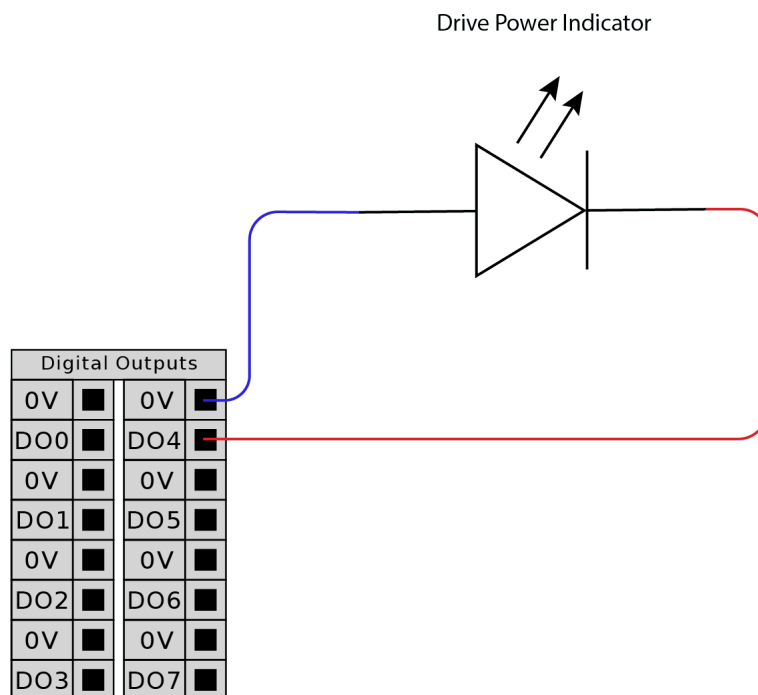
8.5.2. Indikator delovanja pogona

Opis Indikator delovanja pogona je lučka, ki zasveti, ko je robotova roka vklopljena ali ko je napajanje v kablu robota. Ko je robotova roka izklopljena, se indikator delovanja pogona izklopi.

Indikator delovanja pogona je povezan prek digitalnih izhodov. Indikator ni varnostna funkcija in ne uporablja varnostnih V/I.

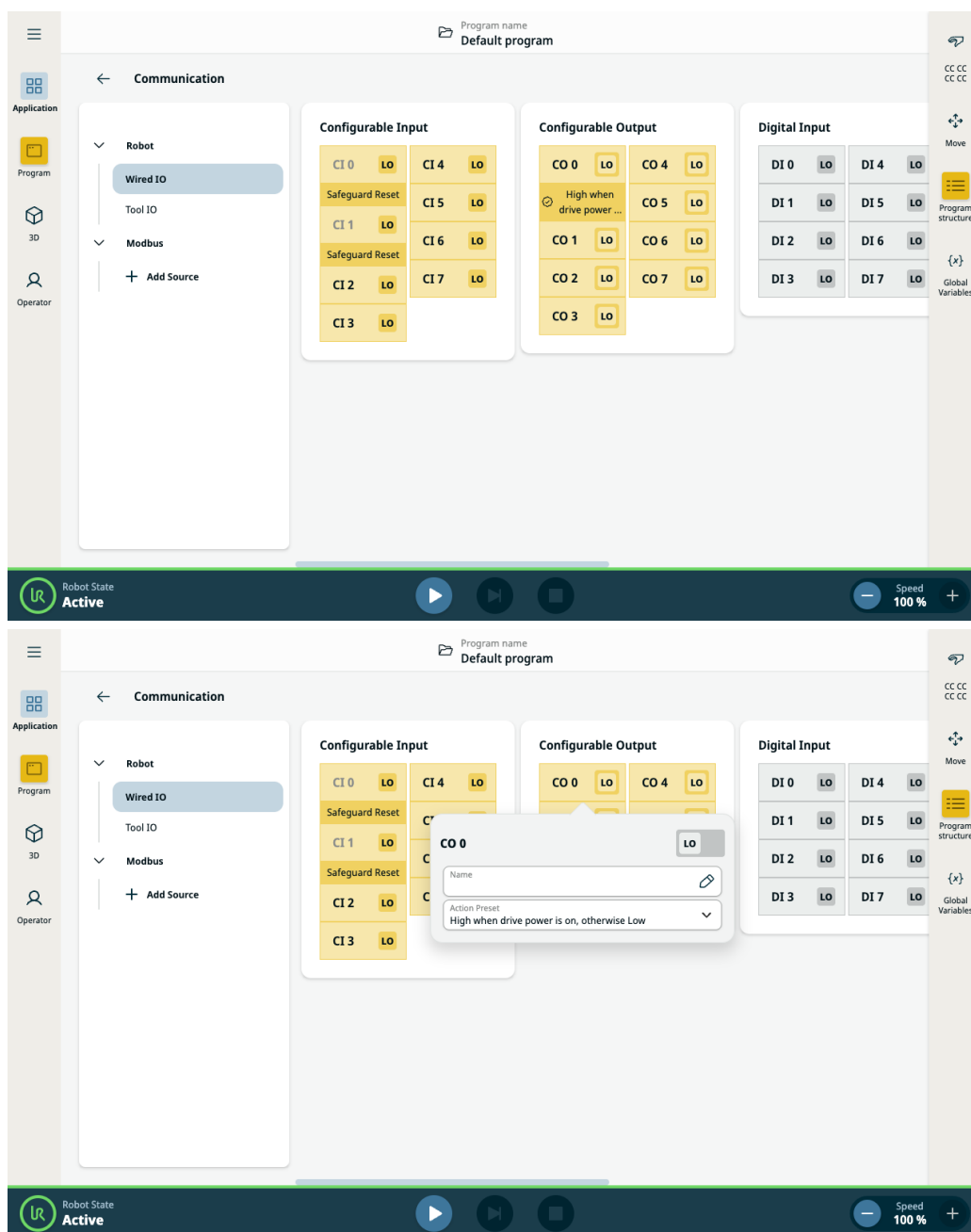
Indikator Indikator delovanja pogona je lahko lučka, ki deluje na enosmernem toku 24 V.

- Nastavitev indikatorja** Nastavitev indikatorja zahteva lučko in ožičenje za izhode.
1. Priključite indikator delovanja pogona na digitalne vhode, kot je prikazano na sliki spodaj.
 2. Preverite pravilnost priključka indikatorja delovanja pogona.
 - Robotovo roko lahko vklopite in preverite, ali se lučka prižge.
 - Robotovo roko lahko izklopite in preverite, ali lučka ugasne.



Postopek konfiguracije indikatorja

1. V meniju Krmarjenje se dotaknite **Uporaba**.
2. Izberite **Komunikacija**.
3. V stranskem meniju izberite **Žični V/I**.
4. Pomaknite se na želeno vrsto izhoda in se dotaknite za izbor:
 - Nastavljiv izhod
 - Digitalni izhod
 - Analogni izhod
5. Izberite **Prednastavitev dejanja**
Izbrani izhod lahko poimenujete
6. V spustnem meniju **Visoko**, ko je pogon vklopljen, sicer izberite **Nizko**.



8.6. Varnostni V/I

Varnostni V/I Ta del opisuje namenske varnostne vhode (Rumeni priključki z rdečo pisavo) in nastavljive V/I (Rumeni priključki s črno pisavo), ko so konfigurirani kot varnostni V/I. Varnostne naprave in oprema morajo biti nameščene v skladu z varnostnimi navodili in oceno tveganja iz poglavja Varnost. Vsi varnostni V/I so v parih (redundanca), zato napaka na enem V/I ne pomeni izgube varnostne funkcije. Varnostne V/I je potrebno ohranjati kot dve ločeni veji.

Dva stalna varnostna vhoda sta:

- **Zaustavitev robota v sili** samo za zaustavitev v sili
- **Zaščitna zaustavitev** za zaščitne naprave
- **Zaustavitev 3PE** za zaščitne naprave

Tabela Razlika v delovanju je prikazana spodaj.

	Zaustavitev v sili	Varnostna zaustavitev	Zaustavitev 3PE
Premikanje robota se zaustavi	Da	Da	Da
Izvajanje programa	Prekinitve	Prekinitve	Prekinitve
Pogonska moč	Izklop	Vklop	Vklop
Ponastavitev	Ročno	Samodejno ali ročno	Samodejno ali ročno
Pogostost uporabe	Redko	Vsak cikel do redko	Vsak cikel do redko
Potrebna ponovna inicializacija	Samo sprostitve zavore	Ne	Ne
Kategorija zaustavitve (IEC 60204-1)	1	2	2
Raven učinka nadzorne funkcije (ISO 13849-1)	PLd	PLd	PLd

Varnostna funkcija

Nastavljive V/I uporabite za nastavitev dodatne varnostne funkcionalnosti V/I, kot je npr. izhod za ustavitev v sili. V vmesniku PolyScope določite nabor nastavljenih V/I za varnostne funkcije.



PREVIDNO

Če varnostnih funkcij ne preverjate in testirate redno, lahko pride do nevarnih situacij.

- Varnostne funkcije morajo biti preverjene, preden pričnete z uporabo robota.
- Varnostne funkcije morajo biti redno preverjane.

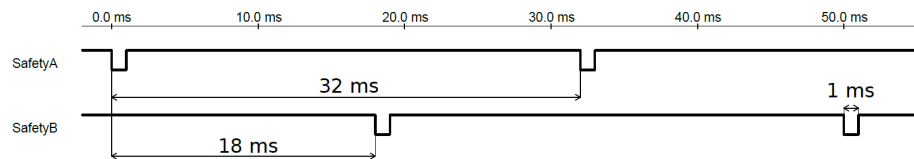
Signali OSSD

Vsi konfigurirani in trajno varno vhodi so filtrirani, da omogočajo uporabo varnostne opreme OSSD z dolžino impulza pod 3 ms. Varnostni vhod je vzročen vsako milisekundo in stanje vhoda je določeno z najpogosteje opaženim signalom vhoda v zadnjih 7 milisekundah.

Varnostni signali OSSD

Kontrolno polje lahko konfigurirate tako, da oddaja impulze OSSD, ko je varnostni izhod neaktiven/visok. Impulzi OSSD zaznajo sposobnost krmilne škatle, da naredi varnostne izhode aktivne/nizke. Ko so za izhod omogočeni impulzi OSSD, se na varnostnem izhodu vsakih 32 ms ustvari 1 ms nizek impulz. Varnostni sistem zazna, kdaj je izhod priključen na napajanje, in izklopi robota.

Spodnja slika prikazuje: čas med impulzi na kanalu (32 ms), dolžino impulza (1 ms) in čas od impulza na enem kanalu do impulza na drugem kanalu (18 ms)



Omogočanje OSSD za varnostni izhod

1. V glavi tapnite **Namestitev** in izberite **Varnost**.
2. Pod **Varnost** izberite **V/I**.
3. Na zaslonu **V/I** pod **Output Signal** (Izhodni signal) izberite želeno potrditveno polje OSSD. Za omogočanje potrditvenih polj OSSD morate dodeliti izhodni signal.

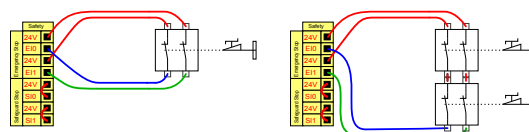
Privzeta varnostna konfiguracija

Robot je dostavljen s privzeto konfiguracijo, ki omogoča delovanje brez dodatne varnostne opreme.

	Safety
Emergency Stop	24V E10
	24V E11
Safeguard Stop	24V S10
	24V S11

Priključitev gumbov za zaustavitev v sili

Večina načinov uporabe zahteva enega ali več dodatnih gumbov za zaustavitev v sili. Spodnja ilustracija prikazuje, kako je možno priključiti enega ali več gumbov za ustavitev v sili.

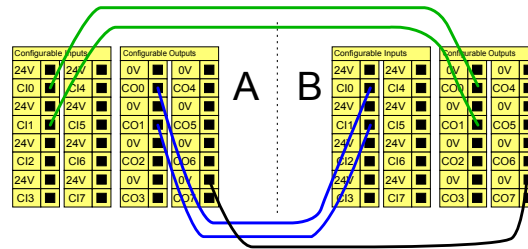


Skupna raba zaustavitve v sili z drugimi stroji

Nastavite lahko deljeno funkcijo zaustavitve v sili med robotom in drugimi stroji, tako da v GUI konfigurirate naslednje funkcije V/I. Vhoda za zaustavitev robota v sili ne morete deliti z drugimi stroji. Če je potrebno priključiti več kot dva robota UR ali druga stroja, mora biti uporabljen varnostni krmilnik PLC, ki nadzira signale zaustavitve v sili.

- Nastavljiv par vhodov: zunanja zaustavitev v sili.
- Nastavljiv par izhodov: zaustavitev sistema.

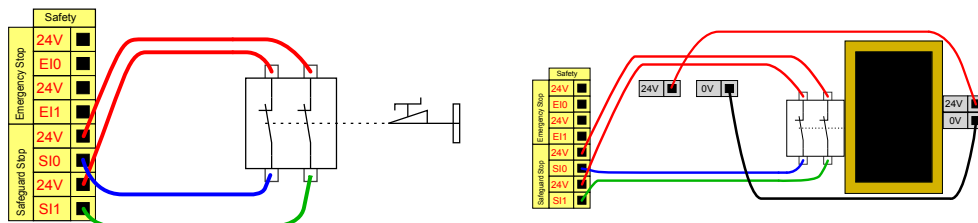
Spodnja ilustracija prikazuje, kako dva robota UR uporabljata skupne funkcije za ustavitev v sili. V tem primeru so uporabljeni nastavljivi V/I CI0-CI1 in CO0-CO1.


Preventivna zaustavitev se bo samodejno povrnila

Ta konfiguracija je namenjena samo za uporabo, kjer operater ne more skozi vrata in jih zapreti za sabo. Nastavljivi V/I se uporablja za nastavitev gumba za ponastavitev na zunanji strani vrat, ki znova aktivira premikanje robota. Robot samodejno nadaljuje z gibanjem, ko je signal ponovno vzpostavljen.


OPOZORILO

Te konfiguracije ne uporabljajte, če lahko signal ponovno vzpostavite znotraj varnostnega območja.

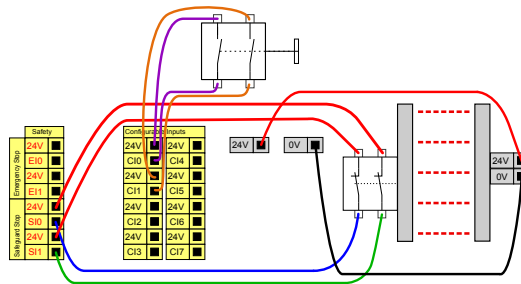


Primer naprave za osnovno preventivno zaustavitev je stikalo za vrata, kjer se robot ustavi, ko se vrata odprejo.

Varnostna podloga je varnostna naprava, kjer je primerno samodejno nadaljevanje. Ta primer velja tudi za varnostni laserski optični bralnik.

Preventivna ustavitev z gumbom za ponastavitev

Če se uporablja preventivni vmesnik za interakcijo s svetlobno zaveso, je potrebna ponastavitev zunaj varnostnega območja. Gumb za ponastavitev mora biti dvokanalni. V tem primeru je za ponastavitev uporabljen nastavljivi V/I CI0-CI1.



8.6.1. Uporaba V/I za izbiro načina

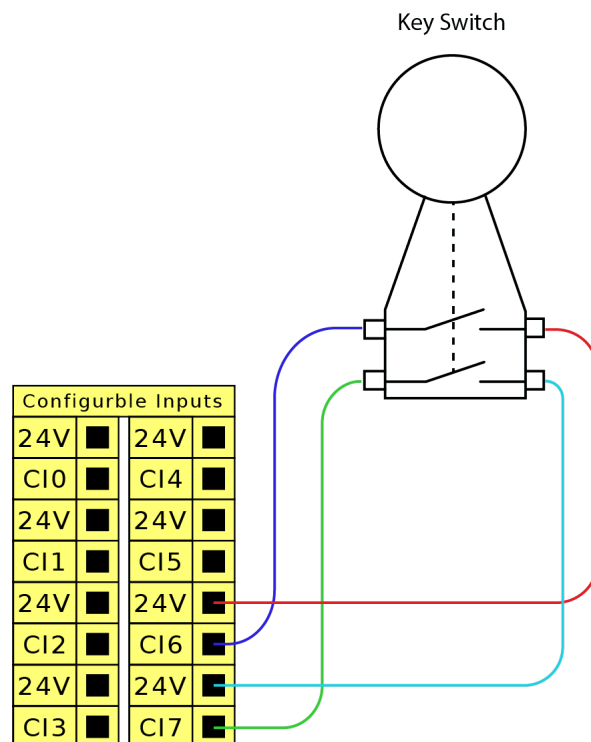
Opis Robota je mogoče konfigurirati za preklapljanje med načini delovanja brez uporabe programirne enote. To pomeni, da je uporaba CP prepovedana pri preklopu iz samodejnega načina v ročni način in iz ročnega načina v samodejni način.

Preklop načina brez uporabe programirne enote zahteva konfiguracijo varnostnih V/I in sekundarno napravo kot izbirnik načina delovanja.

Izbirnik načina Izbirnik načina je lahko stikalo s ključem z redundantno električno razporeditvijo ali s signali iz namenskega varnostnega vmesnika PLC.

Uporaba izbirnika načina Uporaba izbirnika načina, kot je stikalo s ključem, preprečuje, da bi se CP uporabljala za preklapljanje med načini.

1. Priključite izbirnik načina na vhode, kot je prikazano na sliki spodaj.
2. Preverite, ali je izbirnik načina pravilno priključen in konfiguriran.



**Konfiguriranje
priključenih
varnostnih
vhodov**

Konfiguriranje varnostnih vhodov za povezavo sekundarne naprave zahteva odklepanje varnostnega V/I zaslona.

1. V meniju Krmarjenje se dotaknite **Uporaba**.
2. Izberite **Varnost**.
3. Na dnu zaslona se dotaknite možnosti **Odklep**.
Ob pozivu vnesite svoje geslo za odklep varnostnega zaslona.
Če gesla še niste določili, uporabite privzeto geslo: `ursafe`.
4. V razdelku Varnostni V/I izberite **Vhodi**.
5. Izberite enega od vhodnih signalov tako, da se dotaknete ene od možnosti spustnega menija Vhod.
6. Na spustnem seznamu izberite **Način delovanja**.
7. Dotaknite se **Uporabi** in omogočite vnovični zagon robota.
8. Dotaknite se **Potrdi varnostno konfiguracijo**.

Zdaj lahko samo s sekundarno napravo izberete in/ali preklapljate med načini delovanja.

Ko je vhod dodeljen sekundarni napravi, so načini preklopa prek CP onemogočeni. Če poskušate uporabiti CP za preklon načina, se prikaže sporočilo, da CP ni mogoče uporabiti za spremembo načina delovanja.

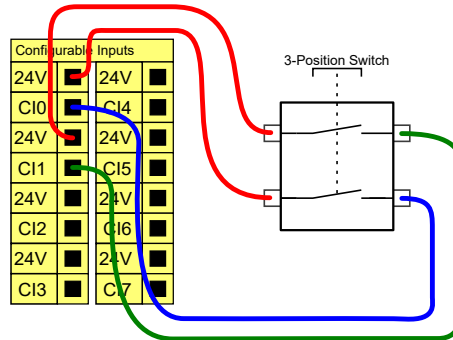
8.6.2. Naprava za omogočanje tripoložajnega delovanja

Opis

Robotova roka je opremljena z napravo za omogočanje tripoložajnega delovanja (3PE TP). Krmilna omarica podpira te konfiguracije naprav za omogočanje:

- Programirna enota 3PE
- Zunanja naprava za omogočanje tripoložajnega delovanja
- Zunanja naprava za omogočanje tripoložajnega delovanja in programirna enota 3PE

Spodnja slika prikazuje kako povezati napravo za omogočanje 3-položajnega delovanja.



Opomba: Dva vhodna kanala za napravo za omogočanje tripoložajnega delovanja imata toleranco razhajanja 1 sekundo.



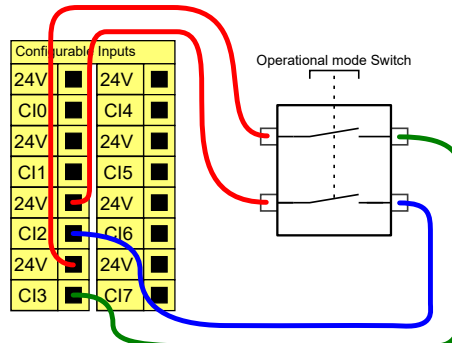
OBVESTILO

Varnostni sistem UR ne podpira več kot ene zunanje naprave za omogočanje tripoložajnega delovanja.

Preklop načina delovanja

Uporaba naprave za omogočanje tripoložajnega delovanja zahteva preklop načina delovanja.

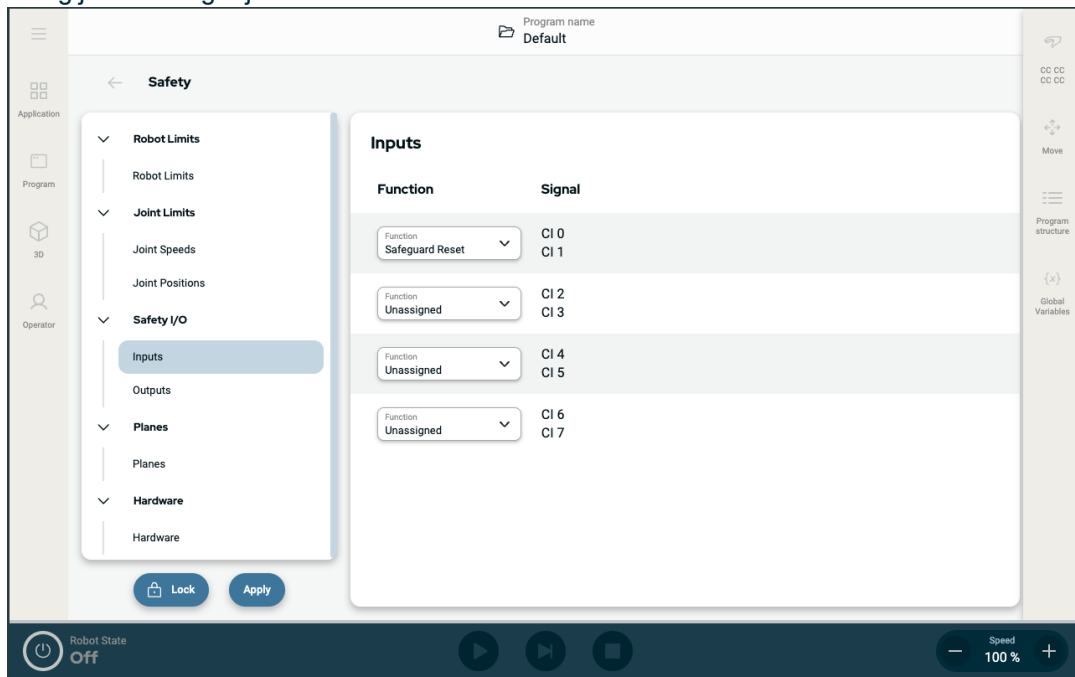
Spodnja slika prikazuje preklop načina delovanja.



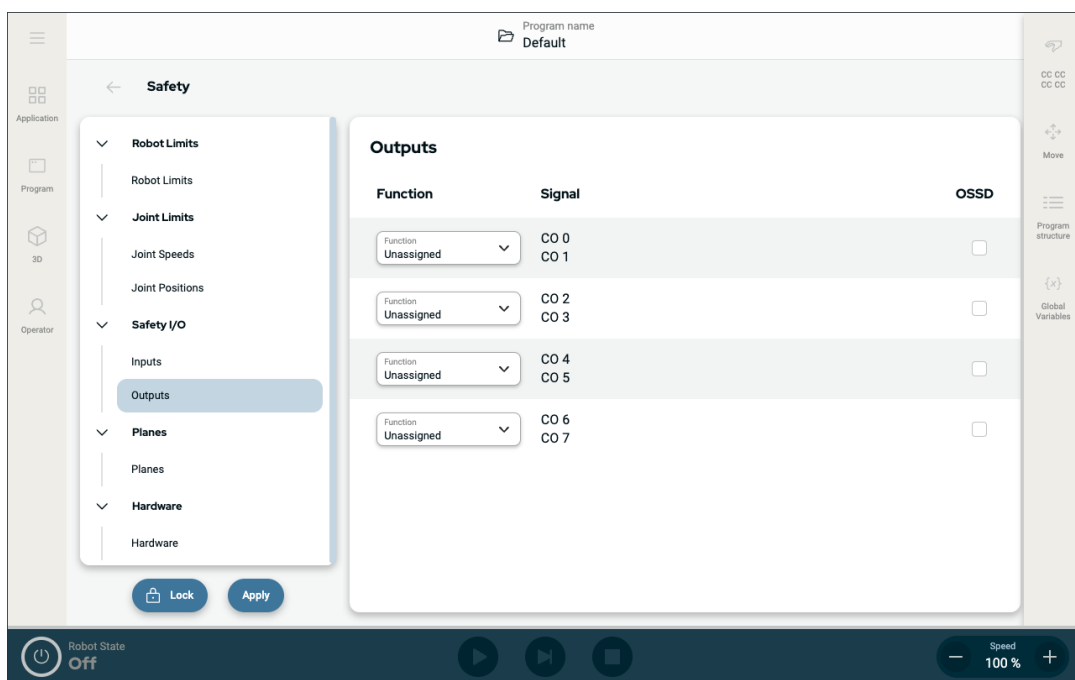
8.6.3. Varnostni V/I signali

Opis

V/I so porazdeljeni med vhode in izhode in so seznanjeni, tako da vsaka funkcija zagotavlja zmogljivost Kategorije 3 PLd.



Slika 1.3: Zaslou PolyScope X prikazuje vhodne signale.



Vhodni signali Vhodi so opisani v tabelah spodaj:

Gumb za zaustavitev v sili	Izvede zaustavitev kategorije 1 (IEC 60204-1), pri čemer obvesti druge naprave preko izhoda Zaustavitev sistema, če je ta izhod definiran. Zaustavitev je aktivirana pri vsaki povezavi z izhodom.
Zaustavitev robota v sili	Izvede zaustavitev kategorije 1 (IEC 60204-1) preko vhoda na krmilni omarici, pri čemer obvesti druge naprave preko izhoda Zaustavitev sistema v sili, če je ta izhod definiran.
Zunanja zaustavitev v sili	Izvede Zaustavitev kategorije 1 (IEC 60204-1) samo na robotu.
Reducirano	Vse varnostne omejitve lahko uporabite, ko robot uporablja konfiguracijo za Normalni ali Reducirani način. Kadar je ta funkcija konfigurirana, šibek signal do vhodov povzroči, da varnostni sistem preide v konfiguracijo za Reducirani način. Robotova roka zmanjša hitrost, da zadosti parametrom reduciranega načina. Varnostni sistem zagotavlja, da bo robot znotraj omejitev Reduciranega načina v manj kot 0,5 s po sproženju vhoda. Če robotova roka še naprej krši katero izmed omejitev Reduciranega načina, se izvede ustavitev kategorije 0. Tudi sprožilne ravnine lahko povzročijo prehod v konfiguracijo za Reducirani način. Prehod v konfiguracijo za Normalni način se zgodi na enak način.

Vhodni signali

Vhodi so opisani v tabeli spodaj

Način delovanja	Če je uporabljena zunanja izbira načina, ta preklopi med Samodejnim načinom in Ročnim načinom . Robot je v Samodejnem načinu, ko je vhod <i>nizek</i> in v Ročnem načinu, ko je vhod <i>visok</i> .
Ponastavitev zaščite	Ko pride do naraščajočega roba na vhodu za preventivno ponastavitev, se vrne iz stanja Preventivne zaustavitve. Ko pride do preventivne zaustavitve, ta vhod zagotavlja, da stanje preventivne zaustavitve vztraja vse dokler ni sprožena ponastavitev.
Varovalo	Zaustavitev sproži vhod varovala. Izvede Zaustavitev kategorije 2 (IEC 60204-1) v vseh načinih, ko jo sproži varovalo.
Samodejni način Varnostna zaustavitev	Izvede Zaustavitev kategorije 2 (IEC 60204-1) SAMO v Samodejnem načinu. Preventivna zaustavitev v Samodejnem načinu je lahko izbrana samo, ko je konfigurirana in nameščena naprava za omogočanje tripoložajnega delovanja.
Ponastavitev samodejnega načina zaščite	Ko pride do naraščajočega roba na vhodu za preventivno ponastavitev Samodejnega načina, se vrne iz stanja Preventivne zaustavitve v Samodejnem načinu.
Freedrive na robotu	Vhod Freedrive lahko konfigurirate tako, da omogočite in uporabljate Freedrive, ne da bi pritisnili gumb Freedrive na standardnem TP, brez potrebe po pritiskanju ali pridržanju katerega koli od gumbov na 3PE TP v rahlo pritisnjenem položaju.


OPOZORILO

Ko je privzeta ponastavitev zaščite onemogočena, se samodejna ponastavitev izvede, ko varovalo ne sproži več zaustavitve.

To se lahko zgodi v primeru, če oseba prečka področje varnostne naprave. Če varovalo osebe ne zazna in je oseba izpostavljena nevarnostim, je samodejna ponastavitev s standardi prepovedana.

- Uporabite zunanjo ponastavitev, da zagotovite ponastavitev samo v primeru, če oseba ni izpostavljena nevarnostim.


OPOZORILO

Ko je omogočena preventivna zaustavitev v Samodejnem načinu, preventivna zaustavitev ni sprožena v Ročnem načinu.

Izhodni signali

Vsi varnostni izhodi se znižajo v primeru kršitve ali okvare varnostnega sistema. To pomeni, da izhod Zaustavitve sistema sproži zaustavitev, tudi če zaustavitev v sili ni sprožena. Izhodne signale lahko uporabljate s temi varnostnimi funkcijami. Vsi signali se vrnejo v nizko stanje, ko se konča stanje, ki je sprožilo visoki signal:

¹ Zaustavitev sistema	Signal je <i>nizek</i> , ko vhod Zasilna zaustavitev robota ali Gumb za zaustavitev v sili sprožita varnostni sistem v stanje Ustavitve v sili. V izogib zastojem nizki signal ne bo podan, če stanje Ustavitve v sili sproži vhod Zaustavitve sistema.
Premikanje robota	Signal je <i>Nizek</i> , če se robot premika, sicer visok.
Robot se ne ustavi	Signal je <i>High</i> , ko je robot ustavljen ali v postopku zaustavitve zaradi zaustavitve v sili ali zaščitne zaustavitve. Sicer bo to logični spodnji prag.
Reducirano	Signal je <i>nizek</i> , ko so aktivni parametri za Reducirani način, ali če je nastavljen varnostni vhod z vnosom Reduciranega načina in je signal trenutno nizek. Sicer je signal visok.
Nereducirani način	To je obratno od zgoraj definiranega Reduciranega načina.
Naprava za omogočanje tripoložajnega delovanja	V ročnem načinu je za premik robota potrebno pritisniti zunanjo napravo za omogočanje tripoložajnega delovanja in jo zadržati v sredinskem položaju. Če uporabljate napravo s 3-položajnim stikalom za omogočanje tripoložajnega delovanja, morate pritisniti gumb in ga pridržati v sredinskem položaju, da premaknete robota.
Varen dom	Signal je <i>visok</i> , če je robotova roka ustavljena in je v konfiguriranem Varnem domačem položaju. V nasprotnem primeru je signal <i>Nizek</i> . To se pogosto uporablja, če so roboti UR integrirani z mobilnimi roboti.

**OBVESTILO**

Kateri koli zunanji stroji, ki prejmejo stanje Ustavitve v sili od robota preko izhoda Zaustavitve sistema, morajo biti skladni z ISO 13850. To je še posebej potrebno pri nastavitvah, kjer je vhod za zaustavitev v sili povezan z zunanjo napravo za zaustavitev v sili. V takih primerih se izhod Zaustavitve sistema aktivira, ko se sprosti zunanja naprava za ustavitev v sili. To pomeni, da se bo stanje zaustavitve v sili na zunanjem stroju ponastavilo brez ročnega ukrepanja upravljavca robota. Zato morajo zunanji stroji za izpolnjevanje varnostnih standardov zahtevati ročno ukrepanje, da se lahko nadaljujejo.

¹Zaustavitev sistema je bila pred tem poimenovana »Zasilna zaustavitev v sili« za robote Universal Robots. Na vmesniku PolyScope je lahko prikazano »Zasilna zaustavitev v sili«.

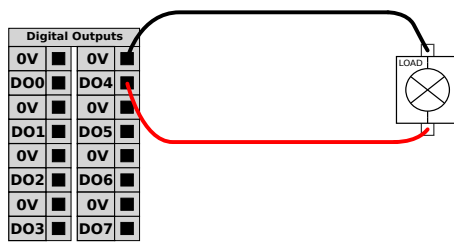
8.7. Digitalni V/I za splošno uporabo

Opis Zaslon Zagon vsebuje nastavitve za samodejno nalaganje in zagon privzetega programa ter za samodejno inicializacijo robotove roke med zagonom.

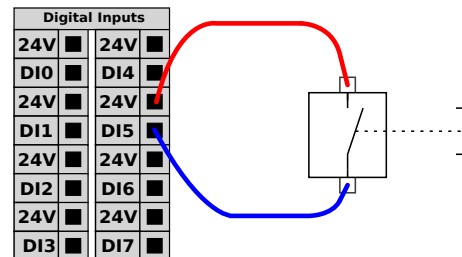
Digitalni V/I za splošno uporabo Ta del opisuje 24 V V/I za splošno uporabo (Sivi priključki) in nastavljive V/I (Rumeni priključki s črno pisavo), ko niso konfigurirani kot varnostni V/I.

V/I za splošno uporabo se lahko uporabljajo za pogon opreme, kot so pnevmatski releji, neposredno ali za komunikacijo z drugimi sistemi PLC. Vsi digitalni izhodi se lahko samodejno onemogočijo, ko je izvajanje programa ustavljeno. V tem načinu je izhod vedno nizek, ko program ne deluje. Primeri so prikazani v spodnjih podpoglavjih.

Ti primeri uporabljajo običajne digitalne izhode, a uporabljani bi lahko bili kateri koli nastavljivi izhodi, če slednji niso konfigurirani za izvajanje varnostnih funkcij.

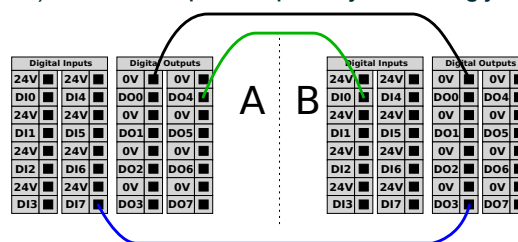


Ta primer prikazuje, kako digitalni izhod nadzira porabnika, če je povezan.



Ta primer prikazuje priključitev enostavnega gumba na digitalni vhod.

Komunikacija z drugimi stroji ali krmilniki PLC Digitalni V/I se lahko uporabijo za komunikacijo z drugo opremo, če je vzpostavljena skupna ozemljitev (GND) 0 V in če naprava uporablja tehnologijo PNP, glejte spodaj.



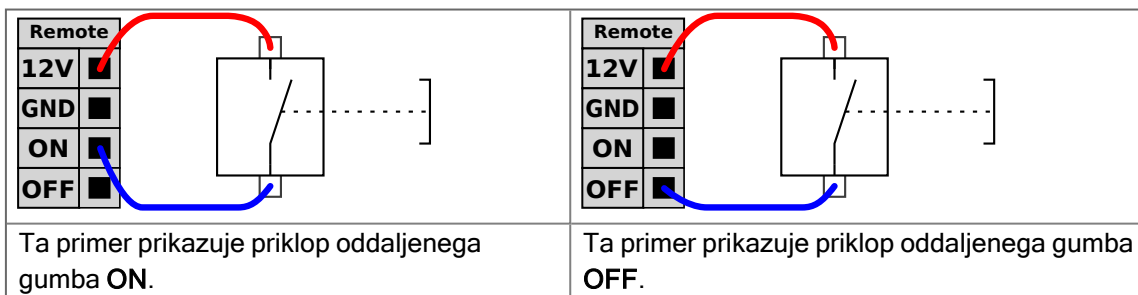
8.7.1. Oddaljeni VKLOP/IZKLOP

Opis Uporabite oddaljeni nadzor **VKLOP/IZKLOP (ON/OFF)** za vklop in izklop krmilne omarice brez uporabe programirne enote. Običajno se uporablja:

- Ko je programirna enota nedostopna.
- Ko mora sistem PLC imeti popoln nadzor.
- Ko je potrebno hkrati vklopiti ali izklopiti več robotov.

Oddaljeni nadzor Oddaljeni nadzor vklopa in izklopa **ON/OFF** ponuja pomožno 12 V napajanje, ki je aktivno, ko je krmilna omarica izključena. Vhod **ON** je namenjen le kratkotrajni aktivaciji in dela na enak način kot gumb za **napajanje (POWER)**. Vhod **OFF** se lahko zadrži pritisnjen kolikor je potrebno. Uporabite funkcijo programske opreme za samodejno nalaganje in zagon programov. Električne specifikacije so prikazane spodaj.

Terminali	Parameter	Najm.	Tip	Najv.	Enota
[12V - GND]	Napetost	10	12	13	V
[12V - GND]	Tok	-	-	100	mA
[ON / OFF]	Neaktivna napetost	0	-	0,5	V
[ON / OFF]	Aktivna napetost	5	-	12	V
[ON / OFF]	Vhodni tok	-	1	-	mA
[ON]	Čas aktivacije	200	-	600	ms



PREVIDNO

Če pritisnete in zadržite gumb za vklop, izklopite krmilno omarico brez shranjevanja.

- Ne pritisnite in zadržite vhoda **ON** ali gumba **POWER**.
- Za oddaljeni nadzor izklopa morate uporabiti vhod za izklop **OFF**, saj ta signal omogoča, da krmilna omarica shrani odprte datoteke in se ustrezno izključi.

8.8. Analogni V/I za splošno uporabo

Opis

Vmesnik analognih V/I je zeleni priključek. Uporablja se za nastavljanje ali merjenje napetosti (0-10 V) ali toka (4-20 mA) do in od druge opreme.

Za doseganje najvišje natančnosti priporočamo naslednje smernice.

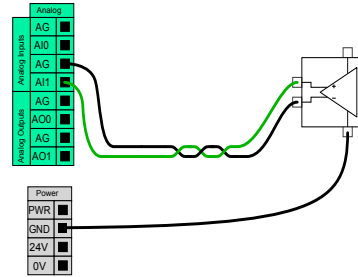
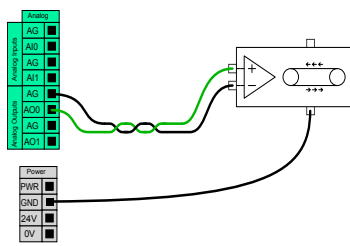
- Uporaba priključka AG, ki je najbližji V/I. Par priključkov si deli skupni filter načina.
- Uporabite isto ozemljitev (GND) 0 V za opremo in krmilno omarico. Analogni V/I ni galvansko izoliran od krmilne omarice.
- Uporabite zaščiteni kabel ali navit par. Povežite varovalo s priključkom GND na priključku **Napajanje**.
- Uporabite opremo, ki deluje v načinu toka. Signali toka so manj občutljivi na motnje.

Električne specifikacije

V GUI lahko izberete načine vhoda. Električne specifikacije so prikazane spodaj.

Terminali	Parameter	Najm.	Tip	Najv.	Enota
<i>Analogni vhod v načinu toka</i>					
[AIx - AG]	Tok	4	-	20	mA
[AIx - AG]	Upor	-	20	-	ohm
[AIx - AG]	Resolucija	-	12	-	bit
<i>Analogni vhod v načinu napetosti</i>					
[AIx - AG]	Napetost	0	-	10	V
[AIx - AG]	Upor	-	10	-	Kohm
[AIx - AG]	Resolucija	-	12	-	bit
<i>Analogni izhod v načinu toka</i>					
[AOx - AG]	Tok	4	-	20	mA
[AOx - AG]	Napetost	0	-	24	V
[AOx - AG]	Resolucija	-	12	-	bit
<i>Analogni izhod v načinu napetosti</i>					
[AOx - AG]	Napetost	0	-	10	V
[AOx - AG]	Tok	-20	-	20	mA
[AOx - AG]	Upor	-	1	-	ohm
[AOx - AG]	Resolucija	-	12	-	bit

Analogni izhod in analogni vhod



To je primer, kako nadzirati transportni trak z analognim vhodom za nadzor hitrosti.

Ta primer prikazuje priklop analognega senzorja.

8.8.1. Analogni vnos: Vmesnik za komunikacijo

Opis

Vmesnik za komunikacijo z orodjem (TCI) omogoča, da robot komunicira z nameščenim orodjem preko analognega vhoda orodja robota. To odpravi potrebo po zunanji napeljavi. Ko je Vmesnik za komunikacijo z orodjem omogočen, so vsi analogni vhodi orodja onemogočeni

Komunikacijski vmesnik orodja

1. Dotaknite se zavihka Namestitev in se pod Splošno dotaknite V/I Orodja.
2. Izberite Vmesnik za komunikacijo za urejanje nastavitvev TCI.
Ko je TCI omogočen, je analogni vhod orodja onemogočen za V/I-nastavitvev Namestitve in se ne pojavi na seznamu vhodov. Analogni vhod orodja tudi ni na voljo za programe kot Možnosti in izrazi čakanja.
3. V spustnih seznamih pod Vmesnikom za komunikacijo izberite potrebne vrednosti.
Vse spremembe vrednosti so takoj poslone v orodje. Če se katere koli vrednosti namestitve razlikujejo od tistega, kar orodje uporablja, se prikaže opozorilo.

9. Integracija končnega efektorja

Opis Končni efektor je lahko v tem priročniku imenovan tudi kot orodje in obdelovanec.



OBVESTILO

UR zagotavlja dokumentacijo za končni efektor, ki ga je treba integrirati z robotovo roko.

- Za namestitev in povezavo glejte dokumentacijo, specifično za končni efektor/orodje/obdelovanec.

9.1. Največja obremenitev

Opis Nazivna obremenitev robotove roke je odvisna od odmika težišča (CoG) obremenitve, kot je prikazano spodaj. Odmik središča težnosti je razdalja od središča izhodne prirobnice orodja do težišča pričvrščenega bremena.

Robotova roka lahko sprejme dolg odmik težišča, če je obremenitev nameščena pod prirobnico orodja. Na primer, pri izračunu mase obremenitve v aplikaciji Primi in odloži upoštevajte tako orodje za prijemanje kot obdelovanec.

Zmogljivost robota za pospeševanje se lahko zmanjša, če težišče obremenitve presega doseg robota in obremenitev. Doseg in obremenitev svojega robota lahko preverite v tehničnih specifikacijah.

Koristni tovor [kg]
TBD + razširjena obremenitev)

tukaj bo slika

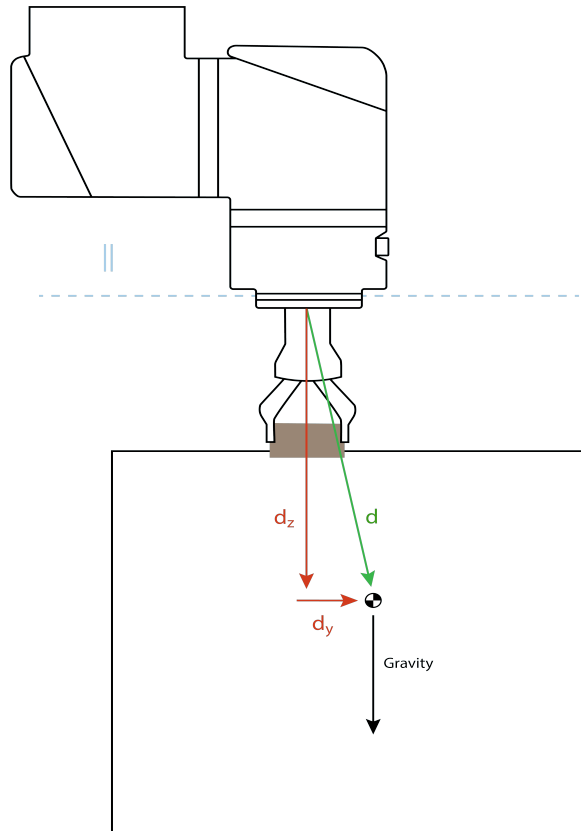
Odmik težišča [mm]

Razmerje med nazivno obremenitvijo in odmikom težišča.

Povečanje kapacitete obremenitve

Robotova roka lahko sprejme višje obremenitve in dalje odmike težišča, če je obremenitev nameščena pod prirobnico orodja. Največjo obremenitev robotove roke lahko povečate pod naslednjimi pogoji:

- Premiki z visoko obremenitvijo so z orodjem, usmerjenim navpično navzdol, kot je običajno pri paletiranju.
- Težišče obremenitve je v okviru nazivnega vodoravnega dosega robota.
- Odmik težišča v vodoravni ravnini XY ne presega krivulje razširjene obremenitve (dolgi odmiki na osi Z, ki presegajo krivuljo obremenitve, niso težavni).



Primer izračuna vodoravnega odmika težišča.

Kot je prikazano zgoraj, mora biti vodoravni odmik obremenitve d_y znotraj krivulje obremenitve.

Razširjena obremenitev je možna za vsako postavitev namestitve robota.

Povečanje največje obremenitve lahko povzroči, da se robot premika z zmanjšano hitrostjo in manjšim pospeškom. Večja obremenitev členov lahko omeji nekatere premike znotraj delovnega območja robota. Programska oprema robota samodejno zagotavlja, da mehanske meje robota niso presežene.



OBVESTILO

Uporaba razširjene zmogljivosti obremenitve ne razveljavi garancije za tega robota.

Vztrajnostni moment obremenitve

Če je obremenitev pravilno nastavljena, lahko konfigurirate vztrajnostne momente z visoko obremenitvijo. Programska oprema za nadzor samodejno prilagaja pospeške, če pravilno vnesete te vrednosti:

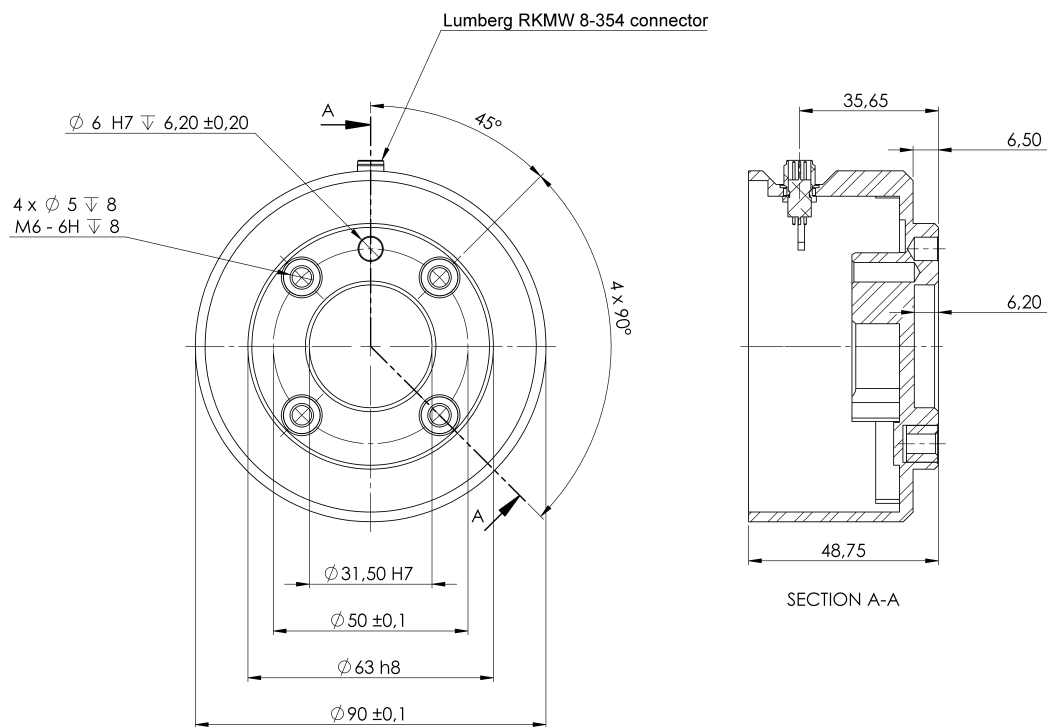
- Masa bremena
- Težišče
- Vztrajnostni moment

Z pomočjo URSim lahko ocenite pospeške in čas ciklov premikov robota za določeno obremenitev.

9.2. Pritrditev orodja

Opis

Orodje ali obdelovanec je nameščen na izhodno prirobnico orodja (ISO) na konci robota. **(Je to pravilno? Če ni, bo zamenjano)**



Mere in vzorec lukenj prirobnice orodja. Vse mere so v milimetrih.

Prirobnica orodja

Izhodna prirobnica orodja (ISO 9409-1) je tam, kjer je orodje nameščeno na vrh robota. Priporočamo, da za namestitev uporabite radialno režasto odprtino za zatič, da se izognete prekomerni obremenitvi in hkrati ohranite točen položaj.

**PREVIDNO**

Zelo dolgi vijaki M6 lahko pritiskajo ob dno prirobnice orodja in v robotu povzročijo kratki stik.

- Za namestitev orodja ne uporabljajte vijakov, daljših od 8 mm.

**OPOZORILO**

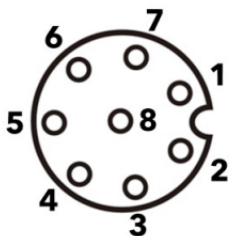
Če vijakov ne zategnete pravilno, lahko pride do telesnih poškodb zaradi izgube adapterja prirobnice in/ali končnega efektorja.

- Prepričajte se, da je orodje pravilno in varno privito na mesto.
- Prepričajte se, da je orodje izdelano tako, da ne more povzročiti nevarnosti, če bi nenadoma odpadel kak del.

9.3. V/I orodja

Konektor orodja

Preko tega konektorja orodja (prikazan spodaj) potujejo električna energija in kontrolni signali za prijemalne pripomočke ter senzorje, uporabljene na določenih robotih. Priključek orodja ima osem lukenj in se nahaja poleg prirobnice orodja na Zapestju 3. Osem žic v priključku označuje različne funkcije, kot je navedeno v tabeli:

	Pin #	Signal	Opis
	1	AI3 / RS485-	Analogni v 3 ali RS485-
	2	AI2 / RS485+	Analogni v 2 ali RS485+
	3	TO0 / PWR	Digitalni izhodi 0 ali 0 V/12 V/24 V
	4	TO1 / GND	Digitalni izhodi 1 ali Ozemljitev
	5	MOČ	0 V / 12 V / 24 V
	6	TI0	Digitalni vhodi 0 ali varnostni vhod 0A
	7	TI1	Digitalni vhodi 1 ali varnostni vhod 0B
	8	GND	Ozemljitev

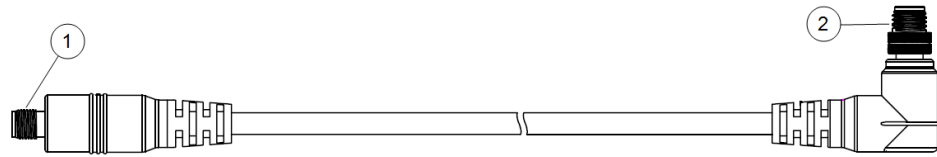


OBVESTILO

Konektor orodja je potrebno ročno priviti do največ 0,4 Nm.

Adapter kabl orodja

Adapter kabl orodja je elektronski pripomoček, ki omogoča združljivost med V/I orodjem in orodjem e-Series.



- 1 Povezava z orodjem/končnim efektorjem.
- 2 Povezava z robotom.



OPOZORILO

Povezava adapterja kabl orodja z robotom, ki je vklopljen, lahko povzroči poškodbe.

- Pred priključitvijo adapterja na robota priključite adapter na orodje/končni efektor.
- Ne vklopite robota, če adapter kabl orodja ni priključen na orodje/končni efektor.

Osem žic v adapterju kabl orodja označuje različne funkcije, kot je navedeno v tabeli spodaj:

	Pin #	Signal	Opis
	1	AI2 / RS485+	Analogni v 2 ali RS485+
	2	AI3 / RS485-	Analogni v 3 ali RS485-
	3	TI1	Digitalni vhodi 1
	4	TI0	Digitalni vhodi 0
	5	MOČ	0 V / 12 V / 24 V
	6	TO1 / GND	Digitalni izhodi 1 ali Ozemljitev
	7	TO0 / PWR	Digitalni izhodi 0 ali 0 V/12 V/24 V
	8	GND	Ozemljitev



OZEMLJITEV

Prirobnica orodja je priključena na ozemljitev.

9.3.1. Specifikacije namestitve orodja V/I

Opis Električne specifikacije so prikazane spodaj. Dostopajte do V/I orodja na zavihku Namestitve za nastavljanje vira notranjega napajanja na 0 V, 12 V ali 24 V.

Parameter	Najm.	Tip	Najv.	Enota
Napajalna napetost v 24-voltnem načinu	23,5	24	24,8	V
Napajalna napetost v 12-voltnem načinu	11,5	12	12,5	V
Tok napajanja (enojni pin)*	-	600	2000**	mA
Tok napajanja (dvojni pin)*	-	600	2000**	mA
Kapacitivna obremenitev napajanja	-	-	8000***	uF

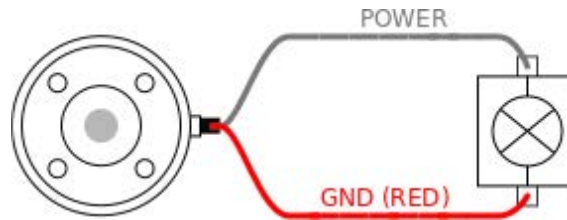
* Za induktivno breme je zelo priporočljivo uporabiti varovalne diode.

** Vrh za največ 1 sekundo, največji cikel storilnosti: 10 %. Povprečni tok v 10 sekundah ne sme preseči običajnega toka.

*** Ko je omogočeno napajanje orodja, se začne 400 ms čas mehkega zagona, ki omogoča priključitev kapacitivne obremenitve 8000 uF na napajanje orodja ob zagonu. Dodajanje kapacitivne obremenitve med delovanjem ni dovoljeno.

9.3.2. Napajanje moči orodja

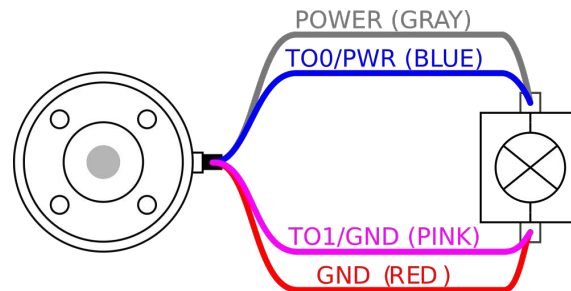
Opis Dostopajte do V/I orodja na zavihku Namestitev



Napajanje Dvojni pin

V načinu napajanja Dvojni pin lahko izhodni tok naraste, kot je navedeno v V/I orodja.

1. Na vmesniku PolyScope, v glavi se dotaknite **Namestitev**.
2. V seznamu na levi se dotaknite možnosti **Splošno**.
3. Dotaknite se **V/I Orodja** in izberite **Moč dvojnega pina**.
4. Povežite žico Moč (sivo) na TO0 (modro) Ozemljitev (rdeča) na TO1 (rožnata).



OBVESTILO

Ko se robot zaustavi v sili, je napetost nastavljena na 0 V za oba napajalna pina (napajanje je izključeno).

9.3.3. Digitalni vhodi orodja

Opis Zaslón Zagon vsebuje nastavitve za samodejno nalaganje in zagon privzetega programa ter za samodejno inicializacijo robotove roke med zagonom.

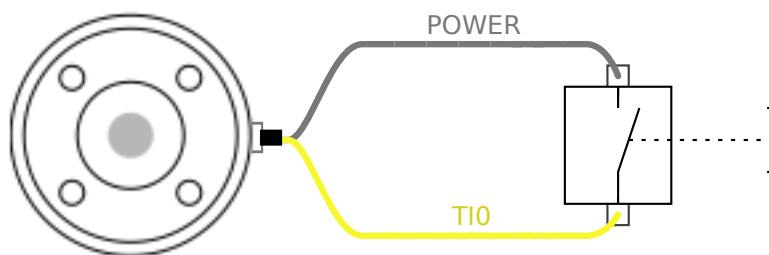
Tabela

Digitalni vhodi so izvedeni kot PNP s šibkimi Pull-down-upori. To pomeni, da bo imel potencialno prosti vhod vedno nizko vrednost. Električne specifikacije so prikazane spodaj.

Parameter	Najm.	Type (Tip)	Najv.	Enota
Vhodna napetost	-0,5	-	26	V
Logična nizka napetost	-	-	2,0	V
Logična visoka napetost	5,5	-	-	V
Vhodni upor	-	47 k	-	Ω

Uporaba digitalnih vhodov orodja

Ta primer prikazuje priklop preprostega gumba.



9.3.4. Digitalni izhodi orodja

Opis Digitalni izhodi podpirajo tri različne načine:

Način	Aktivno	Neaktivno
Pogrezanje (NPN)	LO	Odpri
Pridobivanje (PNP)	HI	Odpri
Potisni / Vleci	HI	LO

Dostopajte do V/I orodja na zavihku Namestitvev za konfiguracijo izhodnega načina vsakega pina. Električne specifikacije so prikazane spodaj:

Parameter	Najm.	Tip	Najv.	Enota
Napetost v odprtem načinu	-0,5	-	26	V
Napetost ob padcu 1A	-	0,08	0,09	V
Tok ob pridobivanju/padcu	0	600	1000	mA
Tok skozi ozemljitev	0	1000	3000*	mA



OBVESTILO

Ko se robot zaustavi v sili, sta digitalna izhoda (DO0 in DO1) deaktivirana (visoki Z).

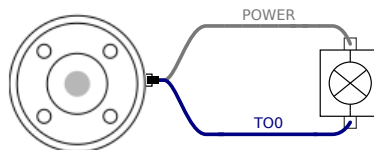


PREVIDNO

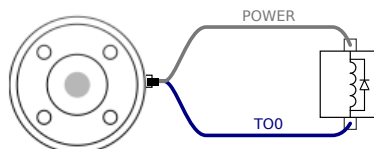
Tok na digitalnih izhodih orodja ni omejen. Preseganje določenih podatkov lahko povzroči trajno škodo.

Uporaba digitalnih izhodov orodja

Ta primer prikazuje vklop porabnika z notranjim 12-voltnim ali 24-voltnim električnim napajanjem. Izhodna napetost na zavihku V/I mora biti določena. Med ELEKTRIČNIM priključkom in varovalom/tlemi je napetost, tudi če je porabnik izključen.



*Za induktivne porabnike je priporočljivo uporabiti varovalne diode, kot je prikazano spodaj.



9.3.5. Analogni vhodi za orodje

Opis Analogni vhodi orodja so nediferencialni in jih lahko na zavihku V/I nastavite na poljuben tok (4-20mA) ali poljubno napetost (0-10 V). Električne specifikacije so prikazane spodaj.

Parameter	Najm.	Type (Tip)	Najv.	Enota
Vhodna napetost v napetostnem načinu	-0,5	-	26	V
Vhodni upor @ obseg 0 V do 10V	-	10,7	-	k Ω
Resolucija	-	12	-	bit
Vhodna napetost v tokovnem načinu	-0,5	-	5,0	V
Vhodni tok v tokovnem načinu	-2,5	-	25	mA
Vhodni upor @ obseg 4 mA do 20 mA	-	182	188	Ω
Resolucija	-	12	-	bit

Dva primera uporabe digitalnega vhoda sta prikazana v naslednjih podpoglavjih.

Previdno



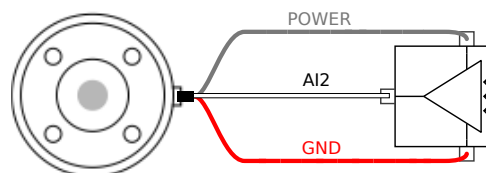
PREVIDNO

Analogni vhodi niso zaščiteni pred napetostjo v načinu toka. Prekoračitev omejitev v električnih specifikacijah lahko povzroči trajno škodo na vhodu.

Uporaba analognih vhodov orodja, nediferencialno

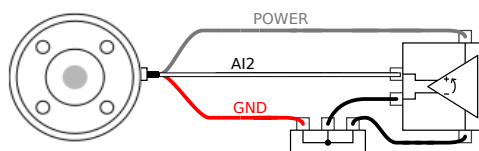
Ta primer prikazuje povezavo analognega senzorja z nediferencialnim izhodom. Izhod senzorja je lahko tok ali napetost, če je vhodni način tega analognega vhoda nastavljen na isto na zavihku V/I.

Opomba: Lahko preverite, ali lahko senzor z izhodno napetostjo poganja notranji upor orodja ali pa je meritev morda neveljavna.



Uporaba analognih vhodov orodja, diferencialno

Ta primer prikazuje povezavo analognega senzorja z diferencialnim izhodom. Če negativni izhod povežite na ozemljitev (0 V), deluje na enak način kot nediferencialni senzor.



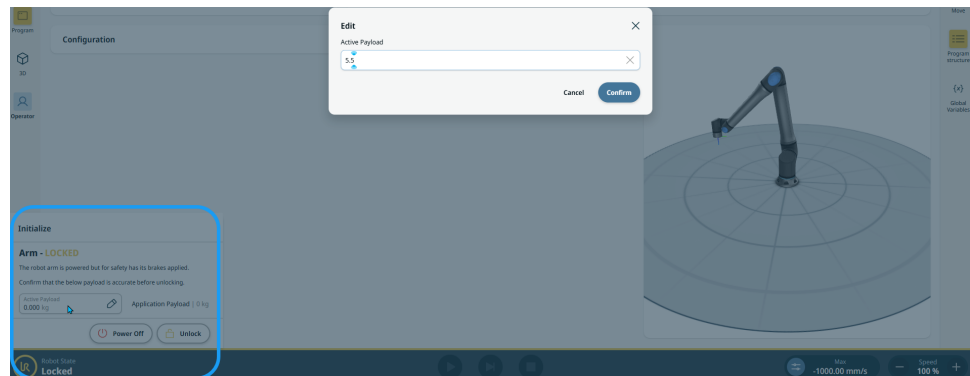
9.4. Nastavi obremenitev

9.4.1. Varnostne nastavitve in Aktivna obremenitev

Verify installation

Pred uporabo vmesnika PolyScope X se prepričajte, da sta robotova roka in krmilna omarica pravilno nameščeni.

1. Pritisnite gumb za ustavitev v sili na Programirni enoti.
2. Na zaslonu se dotaknite **V redu**, ko se prikaže polje Zasilna zaustavitev robota.
3. Na programirni enoti pritisnite gumb za napajanje in počakajte, da se sistem zažene in prikaže vmesnik PolyScope X.
4. Dotaknite se gumba **Vklop** v spodnjem levem kotu zaslona.
5. Za odklep pridržite in zavrtite gumb za zaustavitev v sili.
6. V nogi zaslona preverite, ali je **stanje robota izklopljeno**.
7. Stopite izven dosega (delovnega območja) robotove roke.
8. Dotaknite se gumba **Vklop** na zaslonu.
9. V okviru Inicializacija se dotaknite gumba **Vklop** in s tem omogočite spremembo stanja robota v **Zaklenjeno**.
10. V polju Aktivna obremenitev preverite maso bremena.
Preverite lahko tudi, da je položaj namestitve pravilen v 3D-pogledu.
11. Dotaknite se polja **Aktivna obremenitev**, na glavnem zaslonu se prikaže polje **Uredi**.
12. Vnesite vrednosti za aktivno obremenitev in pritisnite **Potrdi**.



13. Dotaknite se gumba **Odklep**, da robotova roka sprosti sistem zavor.

10. Konfiguracija

10.1. Nastavitve

Opis	<p>Do nastavitv v vmesniku PolyScope X lahko dostopate prek menija Hamburger v zgornjem levem kotu.</p> <p>Dostopate lahko do teh razdelkov:</p> <ul style="list-style-type: none">• Splošno• Geslo• Connection• Varnost
Splošne nastavitve	<p>V splošnih nastavitvah lahko spremenite želeni jezik, merske enote itd. V splošnih nastavitvah lahko posodobite tudi programsko opremo.</p>
Nastavitve gesla	<p>V nastavitvah gesla najdete privzeta gesla in navodila, kako jih spremeniti v gesla po meri in varna gesla.</p>
Nastavitve povezave	<p>V nastavitvah povezave lahko nastavite omrežne nastavitve, kot so naslov IP, strežnik DNS itd. Nastavitve v povezavi z UR Connect lahko najdete tudi tukaj.</p>
Varnostne nastavitve	<p>Varnostne nastavitve v povezavi s SSH, dovoljenji skrbniškega gesla in omogočanje/onemogočanje različnih storitev v programski opremi.</p>

10.1.1. Geslo

Opis	<p>V nastavitvah gesla v vmesniku PolyScope X so tri različne vrste gesel.</p> <ul style="list-style-type: none">• Način delovanja• Varnost• Skrbnik <p>Za vse primere je mogoče nastaviti isto geslo, vendar lahko nastavite tudi tri različna gesla za ločen dostop in možnosti.</p>
-------------	--

Skrbniško geslo

Opis

Vse možnosti v razdelku Varnost so zaščitene z skrbniškim geslom. Zasloni, zaščiteni s skrbniškim geslom, so zaklenjeni s prosojnim prekrivnim slojem, zaradi česar nastavitve niso na voljo. Dostop do razdelka Varnost vam omogoča, da konfigurirate te nastavitve:

- Varna lupina
- Dovoljenja
- Storitve

Nastavitve lahko spreminjajo samo izbrani skrbniki.

Če odklenete katero koli od možnosti v razdelku Varnost, s tem odklenete tudi druge možnosti, dokler ne zapustite menija Nastavitve.

Privzeto geslo

Privzeto skrbniško geslo je: easybot



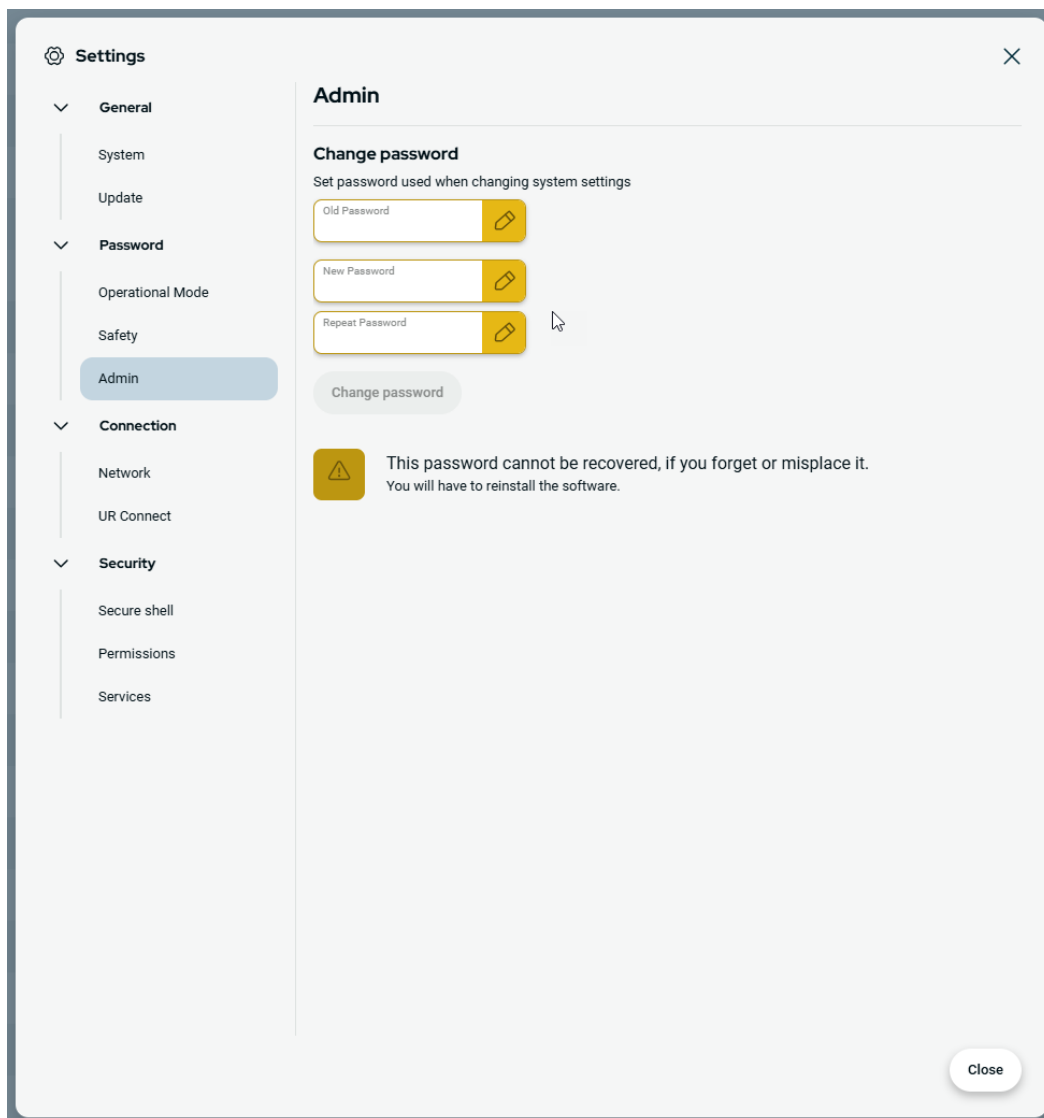
OBVESTILO

Če pozabite skrbniško geslo, ga ne morete zamenjati ali obnoviti. Programsko opremo boste morali znova namestiti.

Nastavitev skrbniškega gesla

Preden uporabo skrbniškega gesla za odklepanje zaščitene zaslonov morate spremeniti privzeto geslo.

1. Pojdite v meni »Hamburger« in izberite **Nastavitve**
2. V meniju Geslo se dotaknite **Skrbnik**.
3. Trenutno skrbniško geslo zamenjajte z novim.
 - Če prvič spreminjate geslo, zamenjajte privzeto skrbniško geslo »easybot« z novim geslom. Novo geslo mora vsebovati najmanj 8 znakov.
4. Z novim geslom lahko odklenete meni Nastavitve in dostopate do možnosti v razdelku Varnost.



Izhod iz menija Nastavitve

Ko je ena od varnostnih možnosti odklenjena, se gumb Zapri v spodnjem desnem kotu menija Nastavitve spremeni. Gumb Zapri se nadomesti z gumbom Zakleni in zapri, ki označuje, da je varnost odklenjena.

1. V meniju Nastavitve poiščite in se dotaknite gumba **Zakleni in zapri**.

Geslo – Način delovanja

Privzeto geslo

Privzeto geslo za način delovanja: operator



OBVESTILO

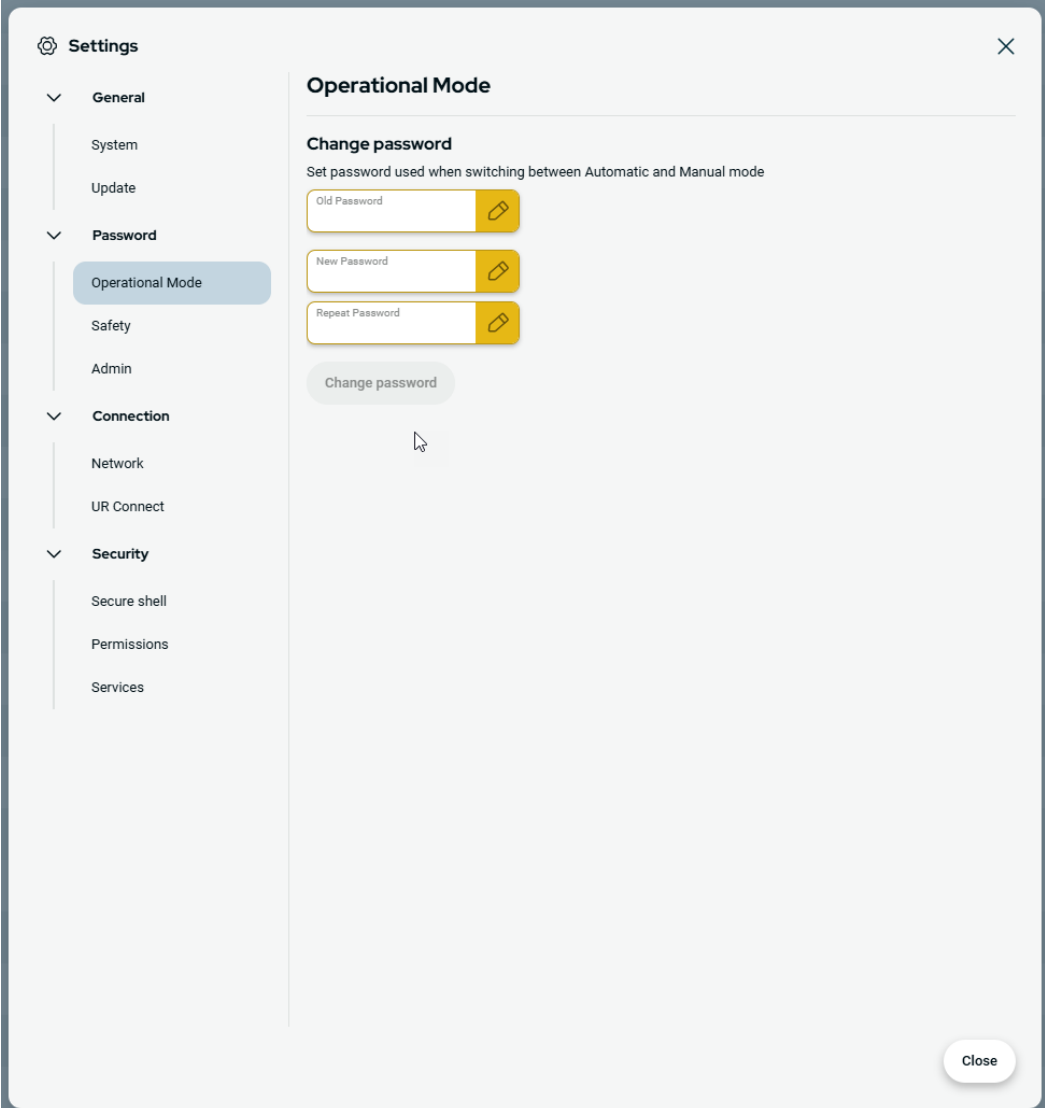
Če pozabite geslo, ga ne morete zamenjati ali obnoviti.
Programsko opremo boste morali znova namestiti.

Ko prvič spreminjate geslo, morate uporabiti privzeto geslo.

Sprememba gesla za način delovanja

Tako spremenite geslo za način delovanja v nastavitvah vmesnika PolyScope X.

1. Kliknite meni Hamburger v zgornjem levem kotu.
2. Kliknite Nastavitve.
3. V razdelku Geslo kliknite Način delovanja.
4. Če geslo spreminjate prvič, vnesite privzeto geslo.
5. Vnesite svoje geslo, ki mora biti dolgo vsaj 8 znakov.



The screenshot shows the 'Settings' window in PolyScope X. The left sidebar is expanded to 'Password' > 'Operational Mode'. The main content area is titled 'Operational Mode' and contains a 'Change password' section. Below the title, it says 'Set password used when switching between Automatic and Manual mode'. There are three input fields: 'Old Password', 'New Password', and 'Repeat Password', each with a yellow eye icon to toggle visibility. A 'Change password' button is located below the fields. A 'Close' button is in the bottom right corner of the settings window.

Geslo – Varnost

Privzeto geslo

Privzeto geslo za varnost: ursafe



OBVESTILO

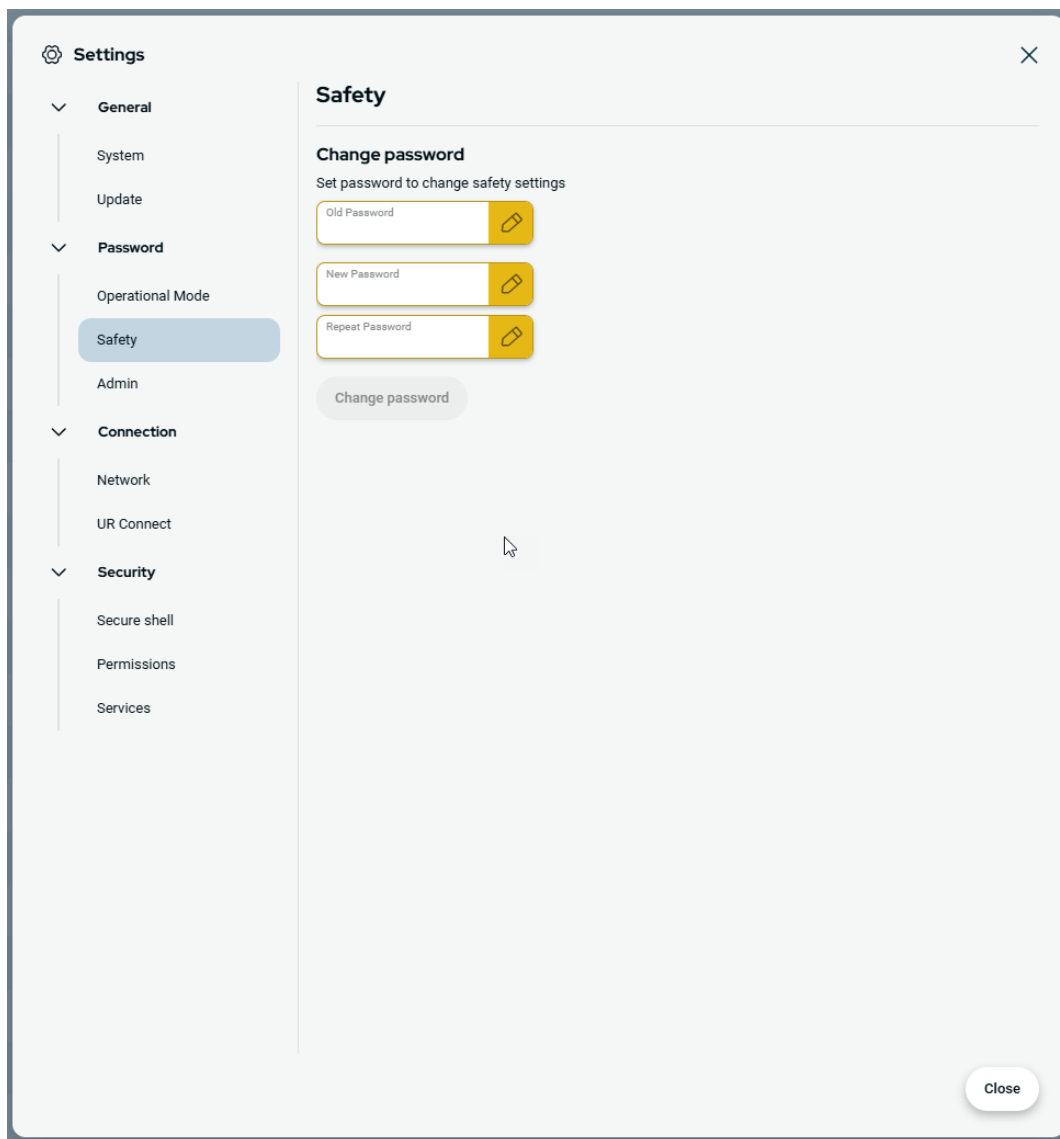
Če pozabite geslo, ga ne morete zamenjati ali obnoviti.
Programsko opremo boste morali znova namestiti.

Ko prvič spreminjate geslo, morate uporabiti privzeto geslo.

Spremeni varnostno geslo

Tako spremenite varnostno geslo v nastavitvah vmesnika PolyScope X.

1. Kliknite meni Hamburger v zgornjem levem kotu.
2. Kliknite Nastavitve.
3. V razdelku Geslo kliknite Varnost.
4. Če geslo spreminjate prvič, vnesite privzeto geslo.
5. Vnesite svoje geslo, ki mora biti dolgo vsaj 8 znakov.



10.1.2. Dostop prek varne lupine (SSH)

Opis Oddaljeni dostop do robota lahko upravljate z uporabo varne lupine (SSH). Zaslون z nastavitvami varne lupine omogoča skrbnikom, da omogočijo ali onemogočijo dostop SSH do robota.

Omogočanje/onemogočanje SSH

1. Pojdite v meni »Hamburger« in izberite **Nastavitve**.
2. V razdelku Varnost izberite **Varna lupina**.
3. Premaknite drsnik **Omogoči dostop SSH** v vklopljeni položaj.

Na skrajni desni strani preklopnega gumba »Omogoči dostop SSH« se na zaslonu prikažejo vrata, ki se uporabljajo za komunikacijo SSH.

Preverjanje pristnosti SSH

Preverjanje pristnosti lahko opravite s pomočjo gesla in/ali vnaprej dogovorjenim ključem za preverjanje pristnosti. Varnostne ključe lahko dodate tako, da se dotaknete gumba **Dodaj ključ** in izberete datoteko z varnostnim ključem. Razpoložljivi ključi so navedeni skupaj. Uporabite ikono Smetnjak, da odstranite izbrani ključ s seznama.

10.1.3. Dovoljenja

Opis Dostop do zaslonov Omrežje, Upravljanje z URCap in Posodobitev PolyScope X je privzeto omejen, da se preprečijo nepooblašene spremembe sistema. Nastavitve dovoljenj lahko spremenite tako, da omogočite dostop do teh zaslonov. Za dostop do dovoljenj potrebujete skrbniško geslo.

Dostop do dovoljenj

1. Pojdite v meni »Hamburger« in izberite **Nastavitve**.
2. Pojdite na razdelek Varnost in se dotaknite **Dovoljenja**.

Dodatna sistemska dovoljenja

S skrbniškim geslom lahko zaklenete tudi nekaj pomembnih zaslonov/funkcij. Na zaslonu Dovoljenja v razdelku Varnost, lahko v meniju Nastavitve določite, kateri dodatni zasloni bodo zaščiteni s skrbniškim geslom in kateri zasloni so na voljo vsem uporabnikom. Izbirno lahko zaklenete te zaslone/funkcije:

- Omrežne nastavitve
- Posodobitev nastavitvev
- Razdelek URCaps v Upravljavcu sistema

Omogočanje/onemogočanje sistemskih dovoljenj

1. Dovoljenje za dostop, kot predhodno opisano. Zaščiteni zasloni so navedeni v razdelku Dovoljenja.
2. Za izbrani zaslon premaknite stikalo za vklop/izklop v položaj za vklop, da ga omogočite.
3. Če želite onemogočiti izbrani zaslon, premaknite stikalo za vklop/izklop v položaj za izklop.

Zaslon se znova zaklene, ko je stikalo v položaju za izklop.

10.1.4. Storitve

Opis

Storitve omogočajo skrbnikom, da omogočijo ali onemogočijo oddaljen dostop do standardnih storitev UR, ki tečejo v robotu, kot so vmesniki primarnega/sekundarnega odjemalca, PROFINET, Ethernet/IP, ROS2 itd.

Uporabite zaslon Storitve, da omejite oddaljeni dostop do robota, tako da dovolite le zunanji dostop do storitev na robotu, ki jih določena uporaba robota dejansko zahteva. Vse storitve so privzeto onemogočene, da je zagotovljena največja varnost. Komunikacijska vrata za posamezno storitev so desno od gumba za vklop/izklop na seznamu storitev.

Omogočanje ROS2

Ko je na tem zaslonu omogočena storitev ROS2, lahko določite ID domene ROS (vrednosti 0-9). Po spremembi ID-ja domene se sistem znova zažene, da se uveljavi sprememba.

10.2. Varnostne funkcije in vmesniki

Roboti Universal Robots so opremljeni z vrsto vgrajenih varnostnih funkcij ter z varnostnimi V/I, digitalnimi in analognimi nadzornimi signali do ali od električnega vmesnika, za povezovanje z drugimi stroji in dodatnimi varovalnimi napravami. Vsaka varnostna funkcija in vsak V/I je zasnovan v skladu z EN ISO13849-1 z ravniyo učinka d (PLd) arhitekture kategorije 3.


OPOZORILO

Uporaba parametrov varnostne konfiguracije, ki se razlikujejo od tistih, ki so potrebne za zmanjšanje tveganja, lahko povzroči nevarne položaje, katerih ni mogoče razumno preprečiti in tveganja, ki niso ustrezno zmanjšana.

- Prepričajte se, da so orodja in orodja za prijemanje pravilno priključena, da se izognete nevarnostim zaradi prekinitve napajanja.

**OPOZORILO: ELEKTRIKA**

Napake programerja in/ali ožičenja lahko povzročijo spremembo napetosti iz 12 V na 24V , kar lahko povzroči škodo na opremi zaradi požara.

- Preverite delovanje napajanja 12 V in previdno nadaljujte.

**OBVESTILO**

- Uporaba in konfiguracija varnostnih funkcij in vmesnikom mora biti deležna postopkov ocene tveganja za vsako uporabo robota.
- Kot del ocene tveganja uporabe je potrebno upoštevati čas zaustavljanja
- Če robot zazna napako ali kršitev v varnostnem sistemu (npr. če je prerezana ena izmed žic tokokroga zaustavitve v sili ali je prišlo do preseženih varnostnih omejitev), se sproži zaustavitev kategorije 0.

**OBVESTILO**

Varnostni sistem UR ne varuje končnega efektorja. Delovanje končnega efektorja in/ali njegovega kabla ni nadzorovano

10.2.1. Nastavljive varnostne funkcije

Varnostne funkcije Varnostne funkcije robotov, kot so navedene v spodnji tabeli, se nahajajo v samem robotu, a so namenjene nadzoru sistema robota, tj. robota ter pritrjenih orodij oz. končnih efektorjev. Varnostne funkcije robota se uporabljajo za zmanjšanje tveganj sistema robota, ki jih določi ocena tveganja. Položaji in hitrosti so relativni glede na osnovo robota.

Varnostna funkcija	Opis
Omejitev položajev členov	Nastavi zgornje in spodnje meje za dovoljene položaje členov.
Omejitev hitrosti členov	Nastavi zgornjo mejo hitrosti člena.
Varnostne ravnine	Določi ravnine v prostoru, ki omejujejo položaj robota. Varnostne ravnine omejujejo orodje oz. končni efektor ali pa oboje, orodje oz. končni efektor ter komolec.
Usmerjenost orodja	Določa dovoljene meje usmerjenosti orodja.
Omejitev hitrosti	Omejuje maksimalno hitrost robota. Hitrost je omejena pri komolcu, pri prirobnici orodja oz. končnega efektorja, ter v središču uporabniško določenih položajev orodja oz. končnega efektorja.
Omejitev sile	Omejuje maksimalno silo, ki jo uporabljata orodje oz. končni efektor ter komolec robota med prijemanjem. Sila je omejena pri orodju oz. končnem efektorju, pri prirobnici komolca ter v središču uporabniško določenih položajev orodja oz. končnega efektorja.
Omejitev zagona	Omejuje maksimalni zagon robota.

Varnostna funkcija	Opis
Omejitev moči	Omejuje mehansko delo, ki ga izvaja robot.
Časovna omejitev ustavljanja	Omejuje maksimalni čas, ki ga lahko robot uporabi za ustavljanje po sprožitvi zaščitne ustavitve.
Omejitev razdalje pri ustavitvi	Omejuje maksimalno razdaljo, ki jo lahko uporabi za ustavljanje po sprožitvi zaščitne ustavitve.

10.2.2. Varnostna funkcija

Pri izvedbi ocene tveganja aplikacije je potrebno upoštevati premikanje robota po tem, ko je sprožena zaustavitev. Za poenostavitev tega procesa se lahko uporabita varnostni funkciji *Omejitev časa ustavljanja* in *Omejitev razdalje ustavljanja*.

Ti varnostni funkciji dinamično zmanjšata hitrost premikanja robota, da se lahko vedno ustavi znotraj meja. Omejitve položajev členov, varnostne ravnine in omejitve usmerjenosti orodja oz. končnega efektorja upoštevajo pričakovano razdaljo pri ustavljanju, tj. premikanje robota se upočasni, preden je dosežena meja.

10.3. Varnostna konfiguracija



OBVESTILO

Varnostne nastavitve so zaščitene z geslom.

1. V levi glavi PolyScope X se dotaknite ikone Uporaba.
2. Na zaslonu Workcell se dotaknite ikone Varnost.
3. Opazili boste, da je prikazan zaslon Omejitve robota, vendar nastavitve ni mogoče spreminjati.
4. Vnesite varnostno geslo in se dotaknite »ODKLEP«, da omogočite dostop do nastavitve. Opomba: ko so varnostne nastavitve odklenjene, so vse nastavitve zdaj aktivne.
5. Dotaknite se ZAKLEP ali zapustite meni Varnost, da nastavitve vseh varnostnih elementov spet zaklenete.

10.4. Nastavljanje varnostnega gesla

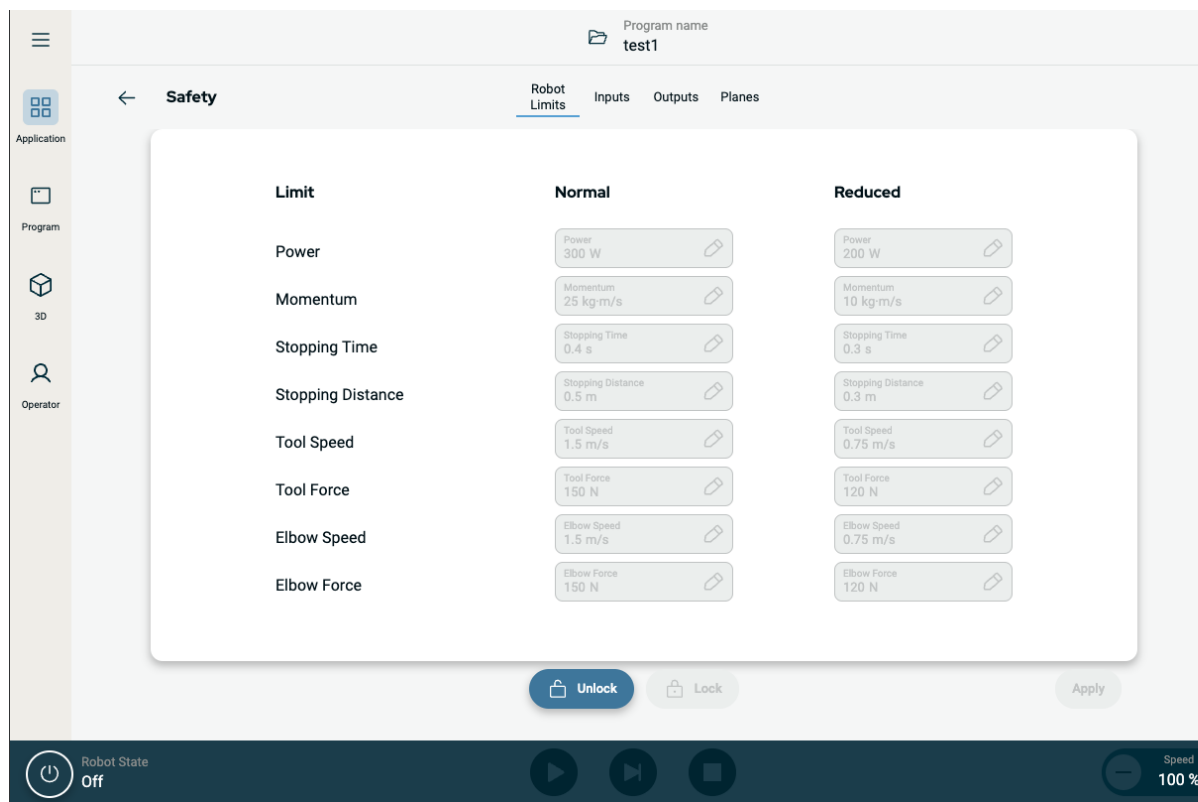
1. V levem vogalu glave vmesnika PolyScope X se dotaknite menija Hamburger in nato Nastavitve.
2. Na levi strani zaslona v modrem meniju se dotaknite »Varnostno geslo«.
3. Kot staro geslo vnesite trenutno varnostno geslo.
4. Za novo geslo vnesite geslo.
5. Za ponovitev gesla vnesite isto geslo in tapnite Spremeni geslo.
6. V zgornjem desnem delu menija pritisnite ZAPRI za povratek na predhodni zaslon.

10.5. Safety Menu Settings

Varnostne omejitve sistema so določene v Varnostni konfiguraciji . Varnostni sistem prejema vrednosti iz vnosnih polj in zaznava morebitne kršitve, če je katera koli izmed teh vrednosti presežena. Krmilnik robota poskuša preprečiti vsako kršitev, tako da izvede zaustavitev robota oz. zmanjša hitrost.

10.5.1. Omejitve robota

Limits (Omejitve)



Omejitev	Opis
Moč	omejuje maksimalno mehansko delo, ki ga robot proizvaja v okolju. Ta omejitev upošteva koristni tovor kot del robota in ne okolja.
Momentum	omejuje največjo gibalno moč robota.
Čas ustavljanja	omejuje maksimalni čas, potreben za zaustavitev robota, npr. ob aktivaciji ustavitve v sili
Zaustavitvena razdalja	omejuje največjo razdaljo, ki jo robotsko orodje ali komolec lahko prepotuje med ustavljanjem.
Hitrost orodja	omejuje največjo hitrost robotskega orodja.
Sila orodja	omejuje maksimalno silo, ki jo uporablja orodje robota med prijemanjem
Hitrost komolca	omejuje maksimalno hitrost komolca robota
Sila komolca	omejuje maksimalno silo, s katero komolec robota deluje na okolico

Varnostni način

OBVESTILO

Omejevanje časa ustavljanja in razdalje vpliva na skupno hitrost robota. Na primer, če je čas zaustavitve nastavljen na 300 ms, je največja hitrost robota omejena, kar robotu omogoča, da se ustavi v 300 ms.


OBVESTILO

Hitrost in sila orodja sta omejeni pri prirobnici orodja in v središču dveh uporabniško določenih položajev orodja

Pod normalnimi pogoji, npr. ko ni v veljavi nobena zaustavitev robota, varnostni sistem deluje v varnostnem načinu, povezanem s kompletom varnostnih omejitev. ¹:

Varnostni način	Učinek
Normalno	Ta konfiguracija je privzeto aktivna.
Reducirano	Ta konfiguracija se aktivira, ko se središčna točka robota (TCP) nahaja za ravnino Sprožitve reduciranega načina, ali ko ga sproži nastavljeni vhod.

¹Zaustavitev robota je bila pred tem poimenovana »Zaščitna zaustavitev« za robote Universal Robots.

10.5.2. Varnostne ravnine

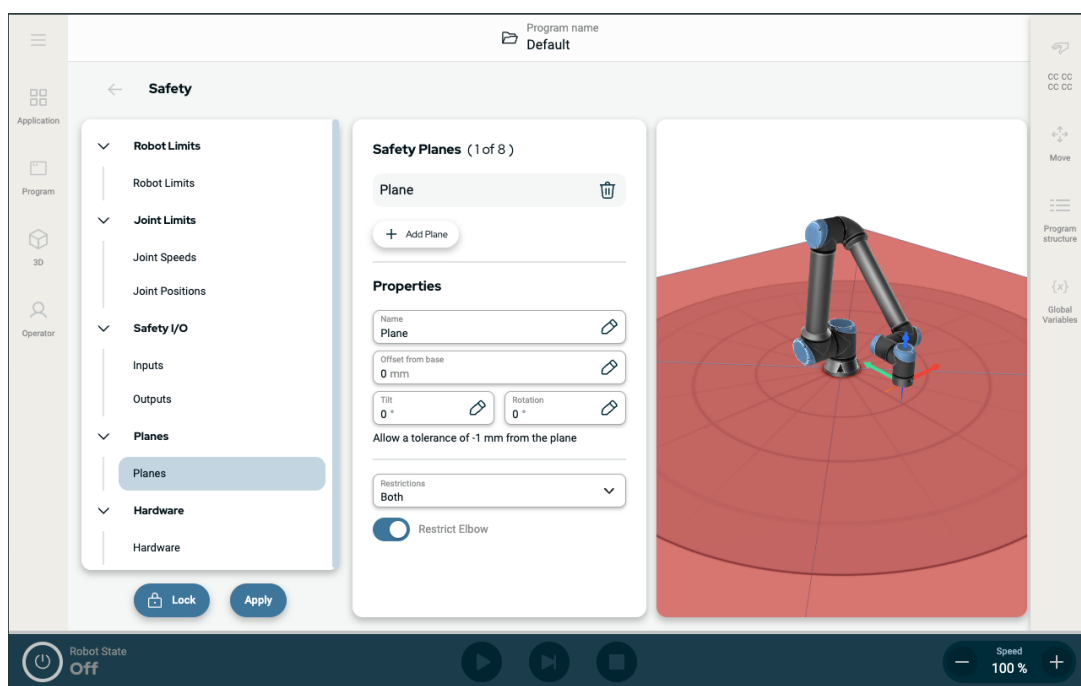
Opis Varnostne ravnine omejujejo delovni prostor robota, orodje in komolec.



OPOZORILO

Opredelitev varnostnih ravnin omejuje le opredeljene krogle orodja in komolec, ne pa celotne omejitve za robotsko roko.

Četudi določite varnostno ravnino, to ni jamstvo, da bodo tudi drugi deli robotove roke upoštevali isto omejitev.



Slika 1.4: Zaslón PolyScope X prikazuje varnostne ravnine.

**Konfiguracija
varnostne
ravnine**

Varnostne ravnine lahko konfigurirate s spodaj navedenimi lastnostmi:

- **Ime** Ime, ki se uporablja za identifikacijo varnostne ravnine.
- **Odmik od osnove** To je višina ravnine od osnove, merjena v smeri osi Y.
- **Naklon** To je naklon ravnine, merjen od napajalnega kabla.
- **Rotacija** To je vrtenje ravnine, merjeno v smeri urnega kazalca.

Posamezno varnostno ravnino lahko konfigurirate s spodaj navedenimi omejitvami:

- **Normalno** Ko je varnostni sistem v načinu Normalno, je aktivna ravnina normalnega načina, ki deluje kot stroga omejitev položaja.
- **Reducirano** Ko je varnostni sistem v načinu Reducirano, je aktivna ravnina reduciranega načina, ki deluje kot stroga omejitev položaja.
- **Oboje** Ko je varnostni sistem ali v načinu Normalno ali v načinu Reducirano, je aktivna ravnina normalnega in reduciranega načina, ki deluje kot stroga omejitev položaja.
- **Sproži reducirani način** Varnostna ravnina povzroči, da varnostni sistem preklopi na Reducirani način, če se orodje ali komolec robota nahajata izven njenih meja.

**Omejitev
člena
komolca**

Preprečite lahko omejevanje komolca, da bi komolec robota prešel skozi katero koli izmed definiranih ravnin.

Onemogočite omejevalni komolec za prehod komolca skozi letala.

11. Ocena tveganja kibernetске varnosti

11.1. Splošna kibernetска varnost

- Opis** Povezovanje robota Universal Robots v omrežje lahko povzroči tveganja za kibernetсko varnost. Ta tveganja lahko ublažite z uporabo usposobljenega osebja in izvajanjem posebnih ukrepov za zaščito kibernetске varnosti robota. Za izvajanje ukrepov za kibernetсko varnost potrebujete oceno nevarnosti za kibernetсko varnost. Namen tega je:
- Prepoznavanje groženj
 - Določanje območij zaupanja in vodov
 - Določanje zahtev za vsako komponento v programu



OPOZORILO

Neizvajanje ocene tveganja za kibernetсko varnost lahko ogrozi delovanje robota.

- Oceno tveganja za kibernetсko varnost lahko izvede integrator ali usposobljeno osebje.



OBVESTILO

Samo usposobljeno osebje je odgovorno za ugotavljanje potreb po posebnih ukrepih za kibernetсko varnost in za zagotavljanje zahtevanih ukrepov za kibernetсko varnost.

11.2. Zahteve za kibernetсko varnost

- Opis** Konfiguriranje omrežja in varovanje robota zahteva, da izvedete ukrepe za primer groženj za kibernetсko varnost. Pred začetkom konfiguracije omrežja upoštevajte vse zahteve, nato pa preverite, ali je nastavev robota varna.

Kibernetска varnost

- Osebjе, ki upravlja z robotom, mora imeti poglobljeno razumevanje splošnih načel kibernetске varnosti in naprednih tehnologij, ki so v uporabi v robotu UR.
- Vpeljati morate ukrepe fizičnega varovanja, da ima fizičen dostop do robota samo pooblaščeno osebjе.
- Imeti morate ustrezno kontrolo vseh dostopnih točk. Na primer: ključavnice na vratih, uporaba identifikacijskih značk, splošen fizičen nadzor dostopa.


OPOZORILO

Povezovanje robota z neustrezno zavarovanim omrežjem lahko povzroči in varnostna tveganja.

- Robota povežite samo v zaupanja vredno in ustrezno zaščitenom omrežje.

Zahteve za omrežno konfiguracijo

- V lokalno omrežje se lahko povežejo samo zaupanja vredne naprave.
- Do robota ne sme biti vhodnih povezav iz sosednjih omrežij.
- Izhodne povezave robota morajo biti omejene, da je omogočen najmanjši ustrezen nabor določenih vrat, protokolov in naslovov.
- Uporabljajo se lahko samo URCaps in skriptne datoteke zaupanja vrednih partnerjev ter šele po preverjanju njihove pristnosti in celovitosti.

Varnostne zahteve za nastavitve robota

- Privzeto geslo zamenjajte z novim, močnim geslom.
- Onemogočite »Datoteke Magic«, ko jih ne uporabljate aktivno (PolyScope 5).
- Onemogočite dostop SSH, ko ta ni potreben. Dajte prednost preverjanju pristnosti na podlagi ključa kot preverjanju pristnosti na podlagi gesla.
- Nastavite požarni zid robota na najbolj omejujoče, a še uporabne nastavitve in onemogočite vse neuporabljene vmesnike in storitve, zaprite vrata in omejite naslove IP.
-

11.3. Napotki za utrjevanje kibernetске varnosti

Opis

Vmesnik PolyScope ima veliko funkcij, ki zagotavljajo varnost omrežne povezave, kljub temu lahko varnost izboljšate z upoštevanjem teh smernic:

- Pred povezovanjem robota v katero koli omrežje, vedno spremenite privzeto geslo na močno geslo.



OBVESTILO

Pozabljenega ali izgubljenega gesla ne morete pridobiti ali ponastaviti.

- Varno shranite vsa gesla.

- Za omejitev omrežnega dostopa do robota v čim večji meri uporabite vgrajene nastavitve.
- Nekateri komunikacijski vmesniki nimajo načina za preverjanje pristnosti in šifriranje komunikacije. To je varnostno tveganje. Razmislite o ustreznih preventivnih ukrepih na podlagi vaše ocene tveganja kibernetске varnosti.
- Tuneliranje SSH (lokalno posredovanje vrat) morate uporabiti za dostop do vmesnikov robota iz drugih naprav, če povezava prečka mejo zaupanja vrednega območja.
- Odstranite občutljive podatke pred razgradnjo robota. Bodite še posebej pozorni na URCaps in podatke v programski mapi.
 - Za zagotovitev varnega odstranjevanja zelo občutljivih podatkov varno izbrišite ali uničite kartico SD.

12. Komunikacijska omrežja

**Vodilo
Fieldbus**

Z možnostmi vodila Fieldbus lahko določite in konfigurirate družino industrijskih računalniških omrežnih protokolov, ki se uporabljajo za distribuirani nadzor v sprotnem času, ki ga sprejema vmesnik PolyScope:

- Ethernet/IP
 - PROFINET
-

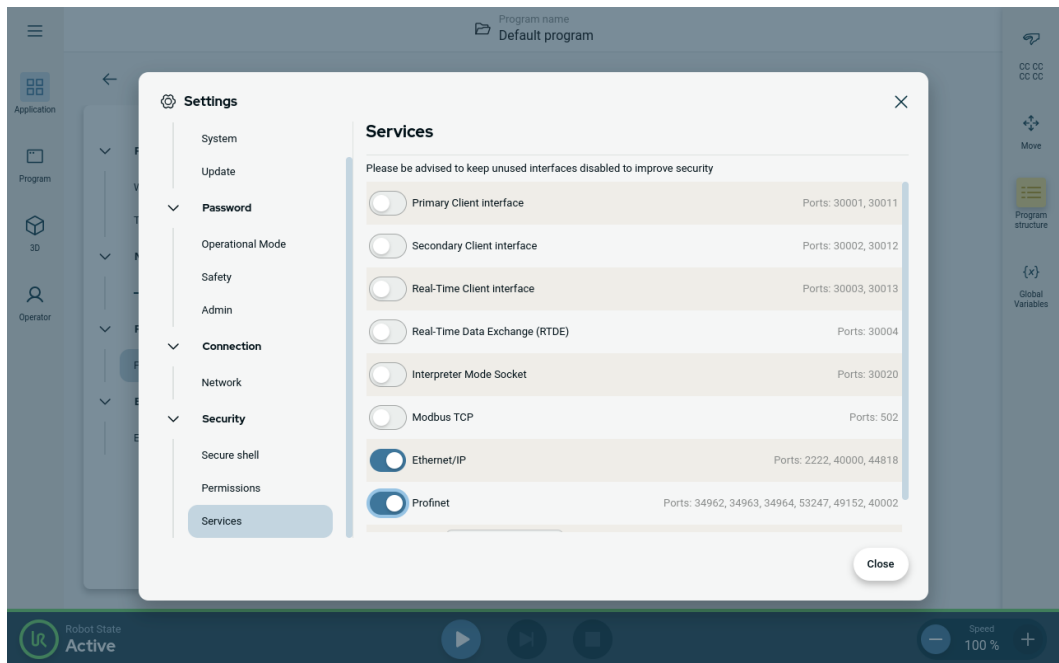
12.1. Ethernet/IP

Opis EtherNet/IP je omrežni protokol, ki omogoča povezavo robota z industrijskim čitalcem EtherNet/IP. Če je povezava omogočena, lahko izberete dejanje, ki se izvede, ko program izgubi povezavo s čitalcem EtherNet/IP.

Omogoči Ethernet/IP

Tako omogočite Ethernet/IP v vmesniku PolyScope X.

1. V zgornjem desnem kotu zaslona se dotaknite menija Hamburger in nato Nastavitve.
2. V meniju na levi, v razdelku Varnost, se dotaknite Storitve.
3. Dotaknite se gumba Profinet, da vklopite Profinet.



Uporaba Ethernet/IP

Poiščite Ethernet/IP v vmesniku PolyScope X:

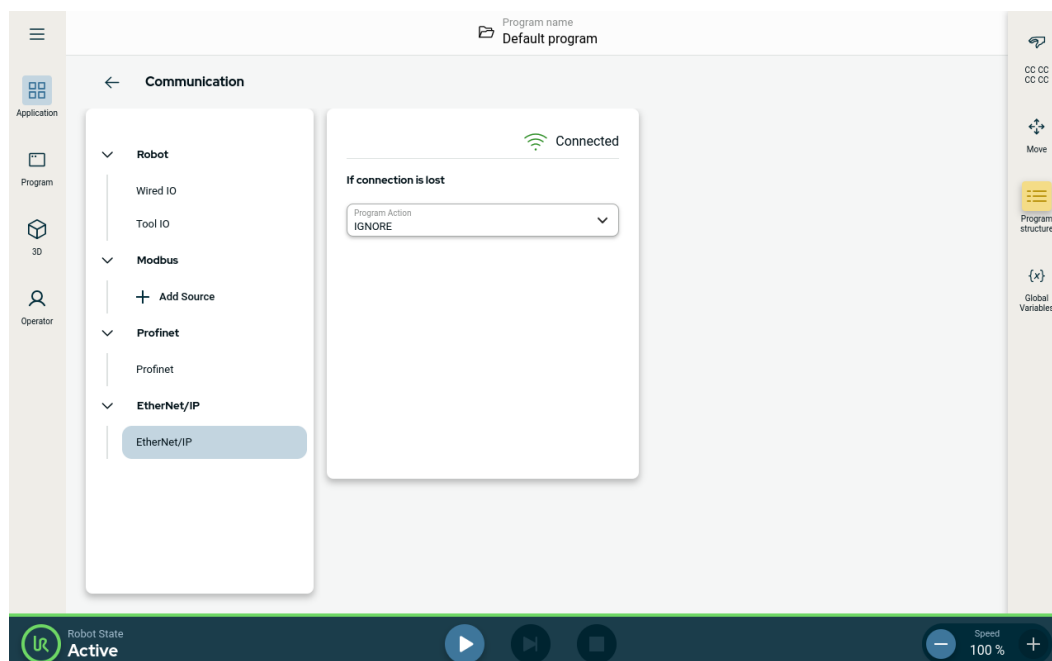
V levi glavi vmesnika PolyScope X.

1. Dotaknite se ikone aplikacije.
2. Izberite ustrezno dejanje s seznama.

Spreglej Vmesnik PolyScope X bo prezrl izgubo povezave EtherNet/IP in nemoteno nadaljeval s programom.

Premor Vmesnik PolyScope X začasno zaustavi trenutni program. Program se nadaljuje od tam, kjer se je ustavil.

Ustavi Vmesnik PolyScope X bo ustavil trenutni program.



V zgornjem desnem kotu tega zaslona je prikazano stanje Ethernet/IP.

Povezano	Robot je povezan z napravo za optično branje Ethernet/IP.
Brez optičnega bralnika	Ethernet/IP deluje, vendar nobena naprava ni povezana z robotom prek Ethernet/IP.
Onemogočeno	Ethernet/IP ni omogočen.

12.2. Profinet

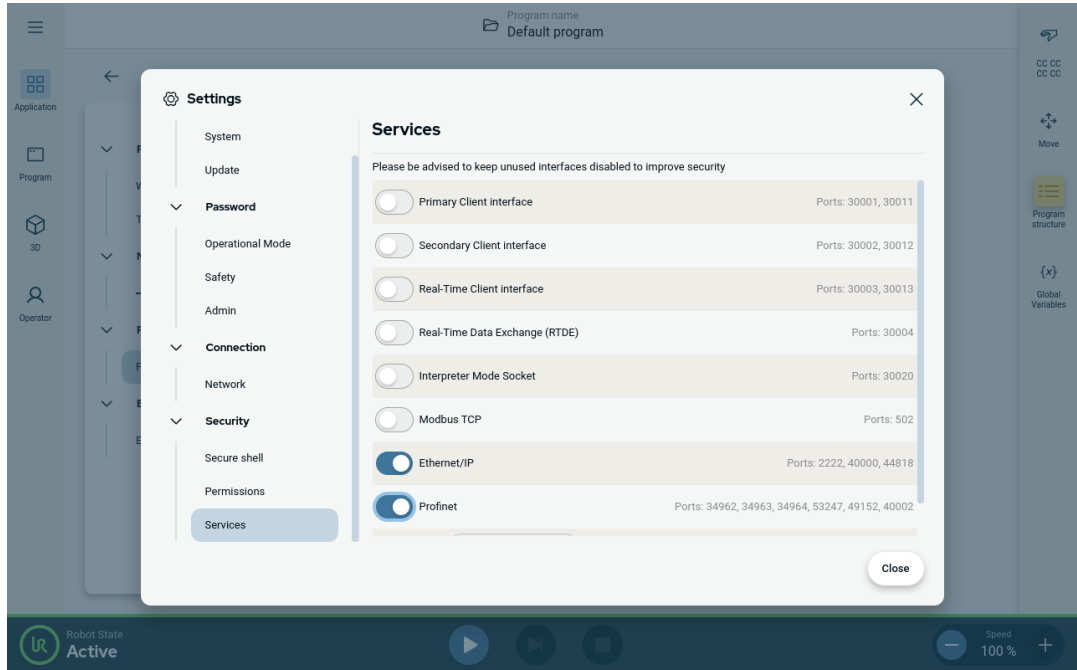
Opis

PROFINET je omrežni protokol, ki omogoča ali onemogoča povezavo robota z industrijskim krmilnikom V/I PROFINET. Če je povezava omogočena, lahko izberete dejanje, ki se zgodi, ko program izgubi povezavo VO-krmilnik PROFINET.

Omogoči Profinet

Tako omogočite funkcijo Profinet v vmesniku PolyScope X.

1. V zgornjem desnem kotu zaslona se dotaknite menija Hamburger in nato Nastavitve.
2. V meniju na levi, v razdelku Varnost, se dotaknite Storitve.
3. Dotaknite se gumba Profinet, da vklopite Profinet.



Uporaba Profinet

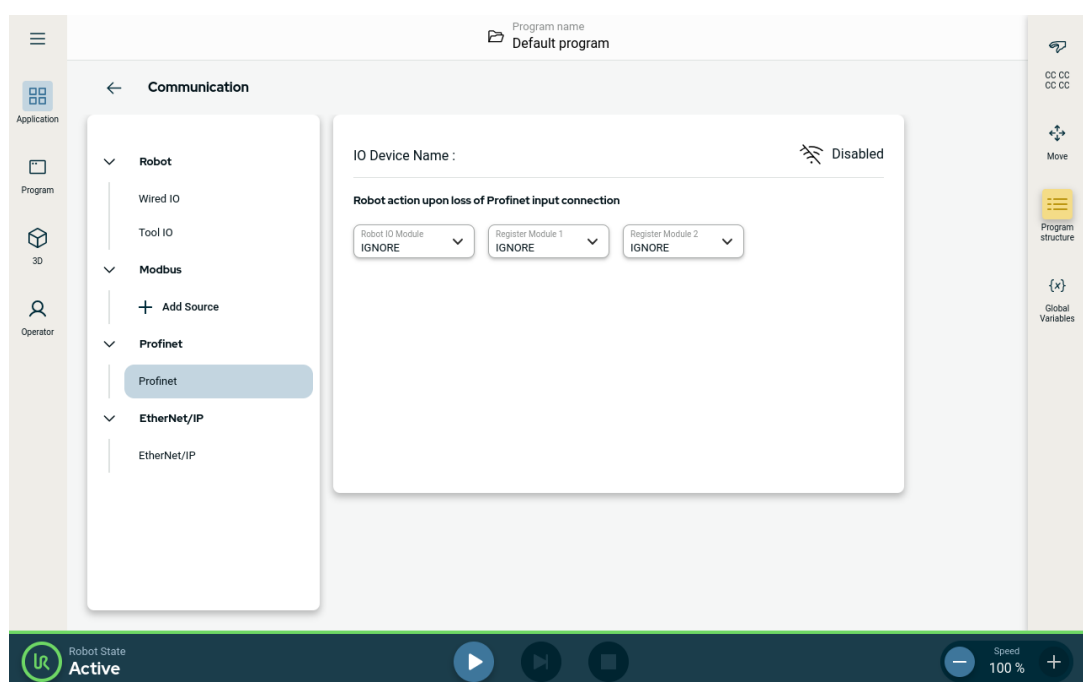
Poiščite funkcije Profinet v vmesniku PolyScope X:

V levi glavi vmesnika PolyScope X.

1. Dotaknite se ikone aplikacije.
2. V levem meniju izberite Profinet.

Izberite ustrezno dejanje s seznama:

Spreglej	Vmesnik PolyScope bo prezrl izgubo povezave Profinet in nemoteno nadaljeval s programom.
Premor	Vmesnik PolyScope X začasno zaustavi trenutni program. Program se nadaljuje od tam, kjer se je ustavil.
Ustavi	Vmesnik PolyScope X bo ustavil trenutni program.

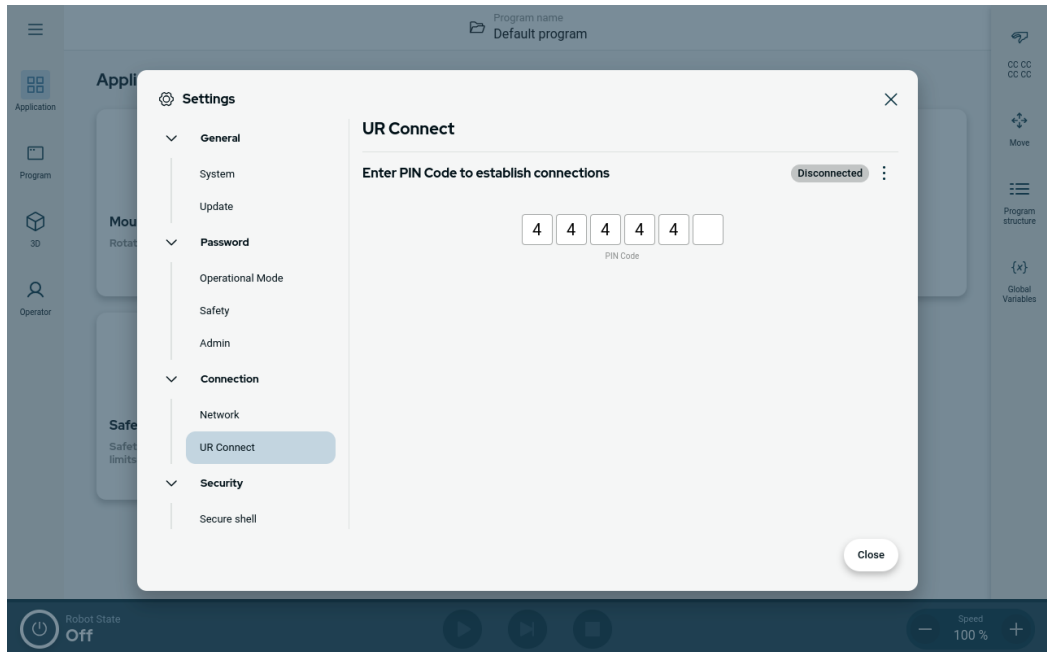


12.3. UR Connect

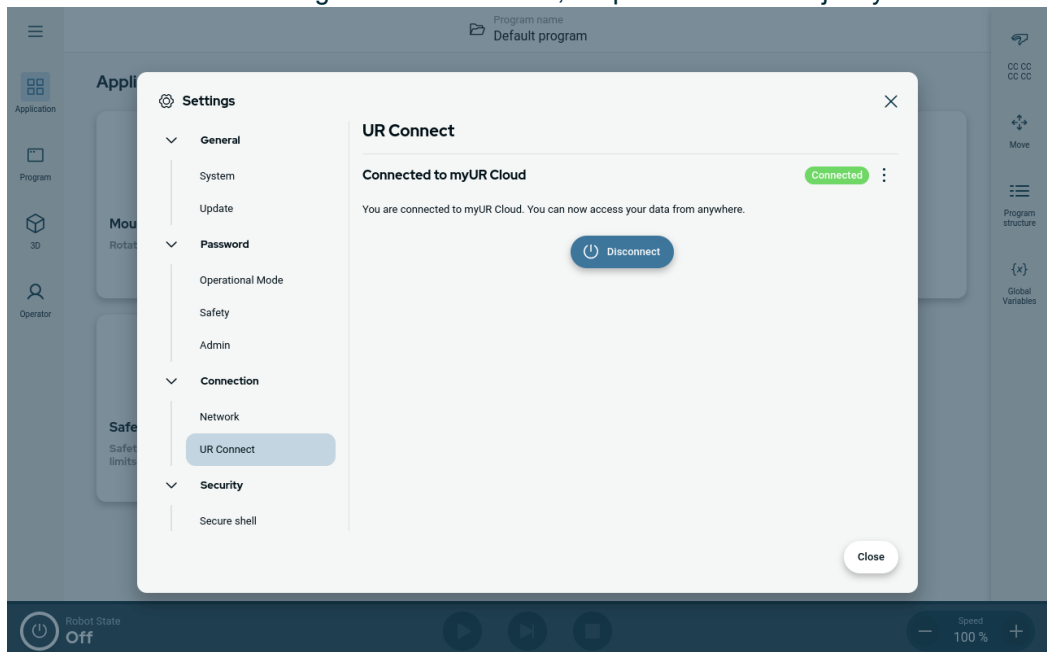
Povezava vmesnika PolyScope X z myUR Cloud

Programsko opremo vmesnika PolyScope X morate povezati s storitvijo myUR Cloud. Kodo PIN najdete v svojem računu myUR.

1. Pojdite na Nastavitve.
2. Pojdite na UR Connect.
3. Pritisnite gumb »Poveži« na glavni strani UR Connect.
4. Vnesite kodo PIN iz storitve myUR.

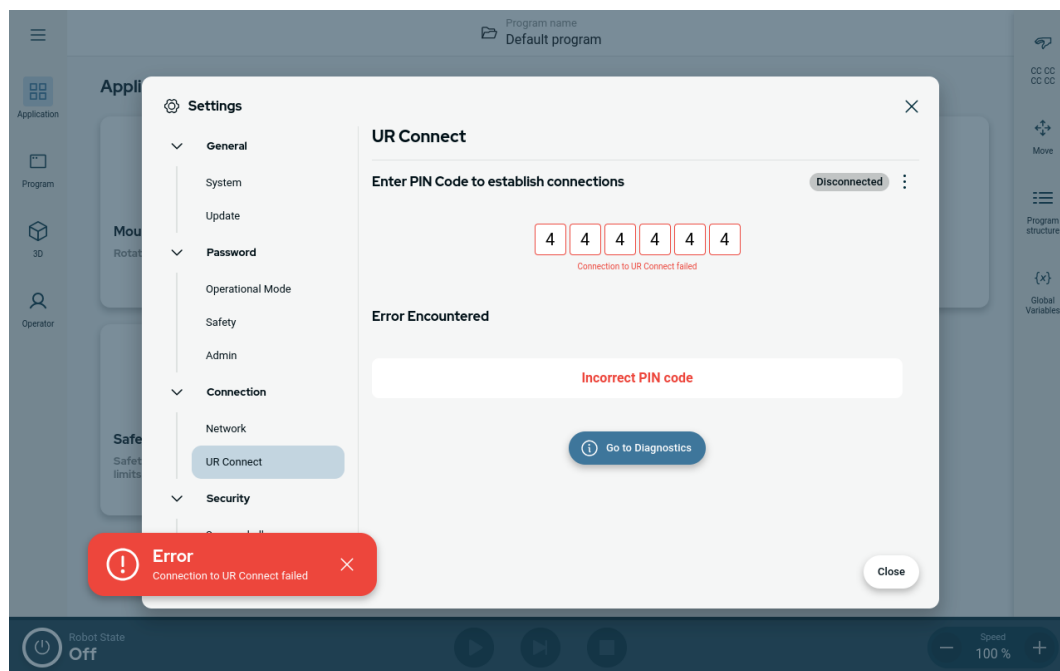


Ko v desnem kotu okna zagledate zeleno ikono, ste povezani s storitvijo myUR Cloud.



**Povezava ni
uspela**

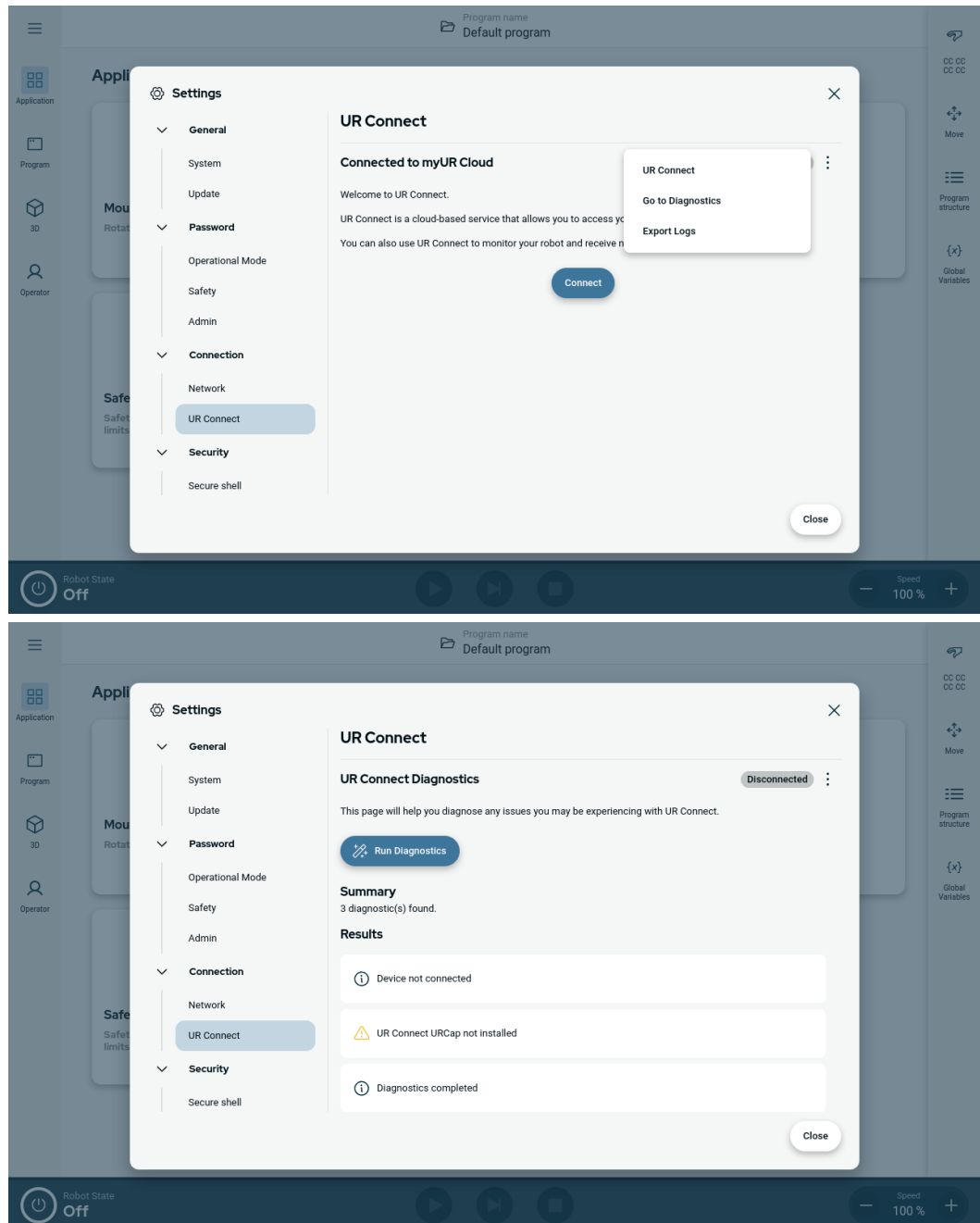
Če vidite obvestilo »Nepravilna koda PIN«, preverite kodo PIN v storitvi myUR.



Diagnostika

V primeru nepričakovanih dogodkov, ko je UR Connect aktiven, lahko te preverite v meniju Diagnostika.

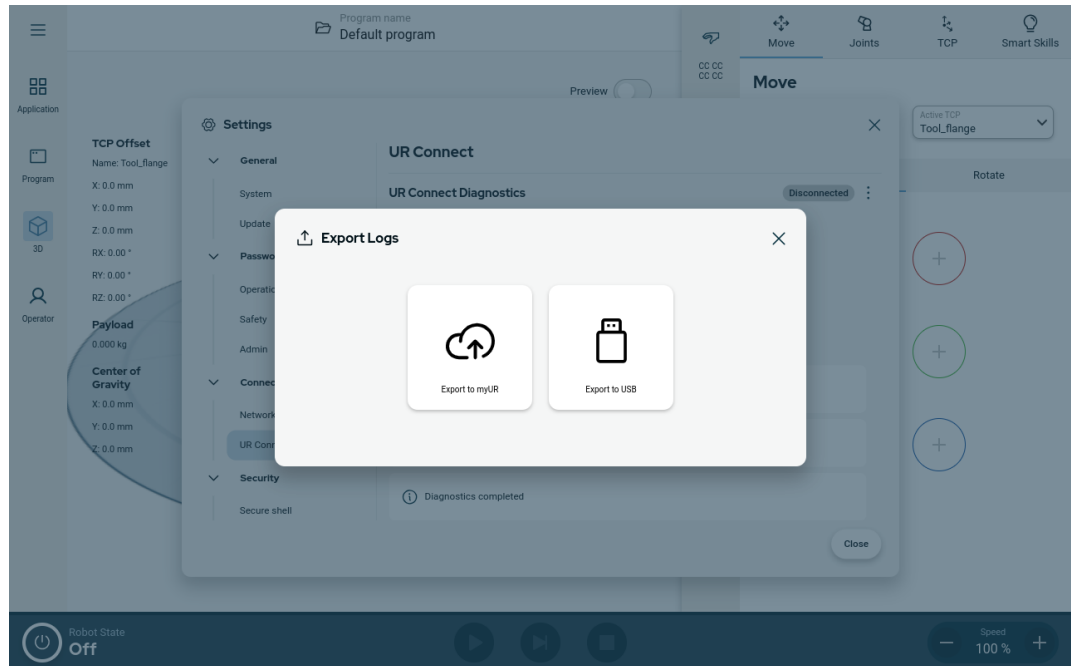
1. Pojdite na Nastavitve.
2. Pojdite na UR Connect.
3. V zgornjem desnem kotu kliknite meni Hamburger.
4. Izberite »Diagnostika«.



Izvoz dnevnikov

Dnevnikе UR Connect lahko izvozite iz programske opreme vmesnika PolyScope X.

1. Pojdite na Nastavitve.
2. Pojdite na UR Connect.
3. V zgornjem desnem kotu kliknite meni Hamburger.
4. Izberite »Izvoz dnevnikov«
5. Izberite »Izvoz v myUR« ali »Izvoz na ključ USB«.



13. Ocena tveganja

Opis Ocena tveganja je zahtevana za aplikacijo, ki jo želite izvesti. Za oceno tveganja aplikacije je odgovoren integrator. Uporabnik je lahko hkrati integrator.

Robot je delno sestavljen stroj, zato je varnost uporabe robota v celoti odvisna od orodja/končnega efektorja, ovir ali drugi strojev. Integrator mora za izdelavo ocene tveganja uporabljati standarda ISO 12100 in ISO 10218-2. Tehnične specifikacije ISO/TS 15066 lahko zagotovijo dodatne smernice za sodelovalno uporabo robota. Ocena tveganja mora upoštevati vse delovne naloge skozi vso življenjsko dobo uporabe robota, vključno z, a ne omejeno na:

- Učenje robota med postavitvijo in razvijanjem uporabe robota
- Odpravljanje težav in vzdrževanje
- Normalno delovanje med uporabo robota

Ocena tveganja mora biti izvedena **preden** prvič izvedete uporabo robota. Ocena tveganja je ponovitveni postopek. Po končani fizični namestitvi robota preverite povezave in nato dokončajte integracijo. Del ocene tveganja je določitev ustreznih nastavitev varnostne konfiguracije, ter prepoznavo potreb po dodatnih gumbih za ustavitev v sili in/ali drugih varovalnih ukrepov, potrebnih za določeno uporabo robota.

**Nastavitve
varnostne
konfiguracije**

Prepoznava ustreznih nastavitve varnostne konfiguracije je posebno pomemben del razvoja uporabe robota. Nepooblaščen dostop do varnostne konfiguracije morate preprečiti z omogočanjem in nastavitvijo zaščite z geslom.


OPOZORILO

Če ne nastavite gesla, lahko pride do poškodb ali smrti zaradi namernih ali nenamernih sprememb nastavitve konfiguracije.

- Vedno nastavite zaščito z geslom.
- Uporabite program za upravljanje gesel in ga nastavite tako, da lahko do njega dostopajo samo osebe, ki razumejo učinek sprememb.

Nekatere izmed varnostnih funkcij so namenoma zasnovane za sodelovalno uporabo robota. To lahko konfigurirate v nastavitvah varnostne konfiguracije. Nastavitve se uporabljajo za obravnavo tveganj, ugotovljenih v oceni tveganja aplikacije.

Te omejitve omejujejo robota in kot take lahko vplivajo na prenos energije na osebo prek robotove roke, končnim efektorjem in obdelovancem.

- **Omejevanje sile in moči:** uporablja se za zmanjševanje sile prijema in pritiska, ki jo tvori robot v smeri premikanja v primeru trčenja med robotom in operaterjem.
- **Omejevanje zagona:** uporablja se za zmanjševanje visoke prehodne energije in sil udarca v primeru trčenja med robotom in operaterjem, tako da zniža hitrost robota.
- **Omejitev hitrosti:** Uporablja se za zagotavljanje, da je hitrost manjša od nastavljenih omejitev.

Te nastavitve usmerjenosti se uporabljajo za preprečevanje premikov in zmanjšanje izpostavljenosti ostrih robov in izboklin do upravljavca.

- **Omejevanje položaja člena, komolca, orodja/končnega efektorja:** Uporablja se za zmanjševanje tveganja, povezanega z določenimi deli telesa: Npr. za izogibanje premikom proti glavi ali vratu.
- **Omejevanje orientacije orodja/končnega efektorja:** Uporablja se za zmanjševanje tveganja, povezanega z določenimi območji in lastnostmi orodja/končnega efektorja in obdelovanca.

Tveganja učinkovitosti zaustavljanja

Nekatere izmed varnostnih funkcij so namenoma zasnovane za poljubno uporabo robota. Te funkcije lahko konfigurirate v nastavitvah varnostne konfiguracije. Uporabljajo se za obravnavo tveganj, povezanih z učinkovitostjo zaustavljanja uporabe robota.

Te omejitve omejujejo čas zaustavitve robota in razdaljo zaustavitve, da se zagotovi zaustavitve, preden so dosežene konfigurirane omejitve. Obe nastavitvi samodejno vplivata na hitrost robota, s tem se zagotovi, da omejitev ni presežena.

- **Omejitev časa pri ustavitvi:** Uporablja se za omejitev časa ustavljanja robota.
- **Omejitev razdalje pri ustavitvi:** Uporablja se za omejitev razdalje ustavljanja robota.

Če je v uporabi katera koli od zgoraj navedenih funkcij, ni potrebe po ročnem periodičnem preizkušanju učinkovitosti zaustavljanja. Varnostni nadzor robota izvaja neprekinjen nadzor.

Če je robot nameščen za uporabo, kjer nevarnosti ni mogoče razumno preprečiti ali tveganj ni mogoče zadosti zmanjšati z uporabo vgrajenih varnostnih funkcij (npr. pri uporabi nevarnih orodij/končnih efektorjev ali pri nevarnih postopkih), morajo biti nameščena varovala.

**OPOZORILO**

Neizvajanje ocene tveganja uporabe lahko poveča tveganje.

- Oceno tveganja uporabe vedno izvedite za predvidljiva tveganja in razumno predvidljivo zlorabo.

Za sodelovalno uporabo naj ocena tveganja vključuje predvidljiva tveganja zaradi trkov in razumno predvidljive zlorabe.

Ocena tveganja mora obravnavati:

- Resnost poškodb
- Verjetnost dogodka
- Možnost izogiba nevarnim situacijam

Možne nevarnosti

Podjetje Universal Robots je prepoznalo spodaj navedene potencialne bistvene nevarnosti, ki jih mora integrator upoštevati. Druge velike nevarnosti, ki jih je mogoče povezati z določeno uporabo robota.

- Odprte rane zaradi ostrih robov in ostrih konic na orodju/končnem efektorju ali priključku orodja/končnega efektorja.
 - Odprte rane zaradi ostrih robov in ostrih konic na ovirah v bližini robota.
 - Modrice zaradi stika.
 - Zvini ali zlom kosti zaradi udarca.
 - Posledice zaradi razrahljanih vijakov, ki držijo robotsko roko ali orodje/končni efektor.
 - Predmeti, ki padejo iz orodja/končnega efektorja, npr. zaradi slabega oprijema ali motenj električne napetosti.
 - Napačno razumevanje, kaj nadzira več gumbov za zaustavitev v sili.
 - Nepravilna nastavitve parametrov varnostne konfiguracije.
 - Napačne nastavitve zaradi nepooblaščenih sprememb parametrov varnostne konfiguracije.
-

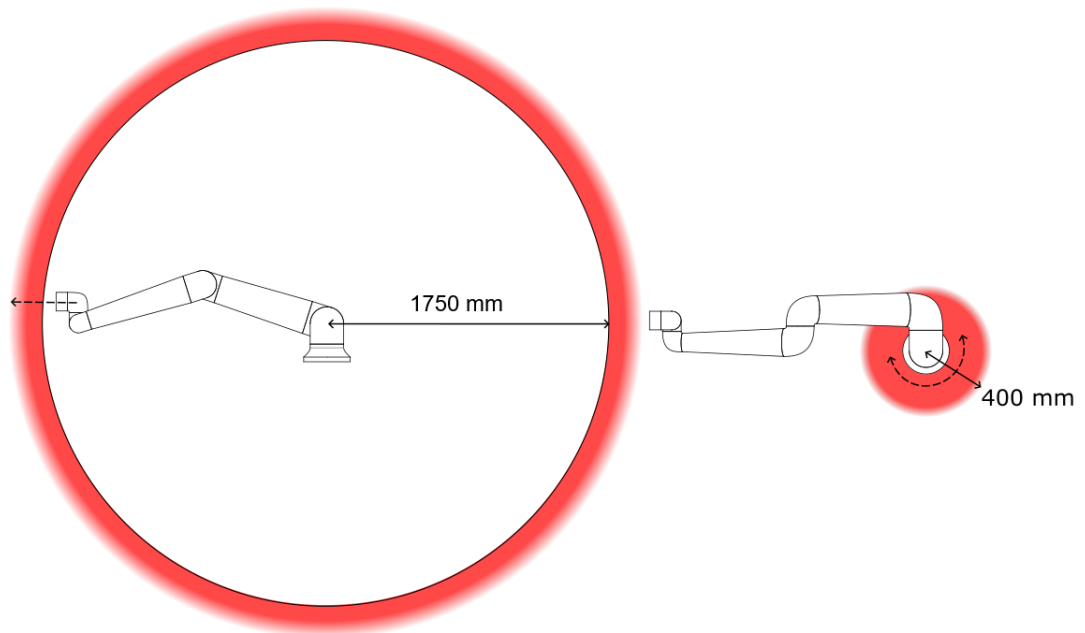
13.1. Nevarnost stiskanja

Opis Tveganju stiskanja delov telesa se lahko izognete, če odstranite ovire iz teh območij, robota postavite na drugačen način ali z uporabo varnostnih ravnin in omejitev členov, s katerimi robotu preprečite premike v ta del delovnega prostora.



PREVIDNO

Namestitev robota na določena območja lahko povzroči nevarnosti stiska, kar lahko privede do poškodb.



Zaradi fizičnih značilnosti robotove roke določena delovna območja terjajo pozornost na tveganje stiskanja. Eno območje (levo) je določeno za radialne premike, ko je člen zapestje 1 vsaj 1650 mm od osnove robota. Drugo območje (desno) je znotraj 400 mm osnove robota, pri tangentsnem premikanju.

13.2. Čas in razdalja pri ustavljanju

Opis

Grafični podatki, podani za **Člen 0 (osnova)**, **Člen 1 (rame)** in **Člen 2 (komolec)** so veljavni za razdaljo in čas ustavljanja:

- Kategorija 0
- Kategorija 1
- Kategorija 2

Preizkus na **Členu 0** je bil izveden z vodoravnim gibanjem, tj. os vrtenja je bila pravokotna na podlago. Med preizkusoma **Člena 1** in **Člena 2**, se je robot gibal v navpični smeri, osi vrtenja sta bili vzporedni s podlago, ustavitev pa je bila izvedena, ko se je robot premikal navzdol. Os Y je razdalja med mestom zaustavitve in končnim položajem.



OBVESTILO

Nastavite lahko uporabniško določena rangirana maksimalni čas in razdaljo ustavljanja. Če so uporabljene uporabniško določene nastavitve, je hitrost programa dinamično prilagojena, da je vedno skladna s izbranimi omejitvami.

Člen 0 (OSNOVA)

Razdalja
ustavljanja v
metrih za 33 %
od 8 kg.

Razdalja
ustavljanja v
metrih za 66 %
od 8 kg.

Razdalja
ustavljanja v
metrih pri
maksimalni
obremenitvi
8 kg

Razdalja
ustavljanja v
metrih pri
razširjeni
obremenitvi
10 kg

Člen 0 (OSNOVA)

Čas ustavljanja
v sekundah za
33 % od 8 kg.

Čas
ustavljanja v
sekundah za
66 % od 8 kg.

Čas ustavljanja
v sekundah pri
maksimalni
obremenitvi
8 kg.

Čas ustavljanja
v sekundah pri
razširjeni
obremenitvi
10 kg.

Člen 1 (RAMA)

Razdalja
ustavljanja v
metrih za 33 %
od 8 kg.

Razdalja
ustavljanja v
metrih za 66 %
od 8 kg

Razdalja
ustavljanja v
metrih pri
maksimalni
obremenitvi
8 kg

Razdalja
ustavljanja v
metrih pri
razširjeni
obremenitvi
10 kg

Člen 1 (RAMA)

Čas
ustavljanja v
sekundah za
33 % od 8 kg

Čas
ustavljanja v
sekundah za
66 % od 8 kg

Čas ustavljanja
v sekundah pri
maksimalni
obremenitvi
8 kg.

Čas ustavljanja
v sekundah pri
razširjeni
obremenitvi
10 kg.

**Člen 2
(KOMOLEC)**

Razdalja
ustavljanja v
metrih za 33 %
od 8 kg.

Razdalja
ustavljanja v
metrih za 66 %
od 8 kg

Razdalja
ustavljanja v
metrih pri
maksimalni
obremenitvi
8 kg

Razdalja
ustavljanja v
metrih pri
razširjeni
obremenitvi
10 kg

**Člen 2
(KOMOLEC)**

Čas ustavljanja
v sekundah za
33 % od 8 kg

Čas
ustavljanja v
sekundah za
66 % od 8 kg

Čas ustavljanja
v sekundah pri
maksimalni
obremenitvi
8 kg

Čas ustavljanja
v sekundah pri
razširjeni
obremenitvi
10 kg

14. Izredni dogodki

14.1. Zaustavitev v sili

Opis

Zaustavitev v sili ali e-zavora je rdeči gumb na programirni enoti. Pritisnite gumb za zaustavitev v sili, da takoj ustavite vsakršno premikanje robota. Aktivacija gumba za zaustavitev v sili sproži zaustavitev robota kategorije 1 (IEC 60204-1). Zaustavitve v sili niso preventivni ukrepi (ISO 12100).

Zaustavitve v sili so dodatni zaščitni ukrepi, ki niso namenjeni preprečevanju poškodb.

Ocena tveganja uporabe robota mora pokazati, če so potrebni dodatni gumbi za zaustavitev v sili. Funkcija zaustavitve v sili in sprožilna naprava morata biti v skladu s standardom ISO 13850.

Ko se aktivira zaustavitev v sili, se gumb zaskoči v tej nastavitvi. Zato ga je treba vsakič, ko se aktivira zaustavitev v sili, ročno ponastaviti na gumbu, s katerim je bila sprožena zaustavitev.

Pred ponastavitvijo gumba za zaustavitev v sili morate vizualno prepoznati in oceniti razlog, zakaj je bila zaustavitev v sili aktivirana. Potrebna je vizualna ocena vse uporabljene opreme. Ko je težava odpravljena, ponastavite gumb za zaustavitev v sili.

Postopek ponastavitve gumba za zaustavitev v sili

1. Pridržite gumb in ga zavrtite v smeri urnega kazalca, dokler se zapah ne sprosti. Sprostitev zapaha morate začutiti, to pomeni, da je gumb ponastavljen.
 2. Preverite situacijo in ali želite ponastaviti zaustavitev v sili.
 3. Po ponastavitvi zaustavitve v sili obnovite napajanje robota in nadaljujte z uporabo.
-

14.2. Premikanje brez napajanja pogona

Opis

V nujnem primeru, ko vklop napajanja robota ni mogoč oz. ni zaželen, lahko uporabite prisilen vzvratni pogon za premik robotove roke.

Za prisilni vzvratni pogon morate odločno potisniti ali potegniti robotovo roko, da premaknete člen. Večje robotove roke lahko zahtevajo več kot eno osebo za premikanje člena.

Vsaka zavora člena ima torne sklopke, ki omogočajo gibanje ob visokem prisilnem navoru. Prisilna vzvratna vožnja zahteva veliko silo in za premikanje robota bo morda potrebnih več oseb.

V primeru stiskanja sta za prisilni vzvratni pogon za potrebni vsaj dve osebi ali več. V nekaterih primerih morata robotovo roko razstaviti dve ali več oseb.

Upravljalce robotov UR je treba usposobiti za odzivanje na izredne dogodke. Zagotovljene morajo biti dodatne informacije o integraciji.



OPOZORILO

Tveganja zaradi nepodprte robotove roke, ki se zlomi ali pade, lahko povzročijo telesne poškodbe ali smrt.

- Robota ne razstavljajte v izrednih dogodkih.
- Pred odklopom napajanja podprite robotovo roko.



OBVESTILO

Ročno premikanje robotove roke je namenjeno le nujnim primerom ali v primeru servisiranja. Nepotrebno premikanje robotove roke lahko povzroči materialno škodo.

- Če želite, da robot najde svoj prvotni fizični položaj, premik člena ne sme biti za več kot 160 stopinj.
- Členov ne premikajte več, kot je potrebno.

14.3. Priključek objemke: demontaža

Opis



OPOZORILO

Nepodprti členi lahko padejo ali se spustijo, kar lahko povzroči poškodbe.

- Med odstranjevanjem objemk podprite člene.



OBVESTILO

Če med odstranjevanjem objemk ne podprete členov, lahko pride do poškodb opreme.

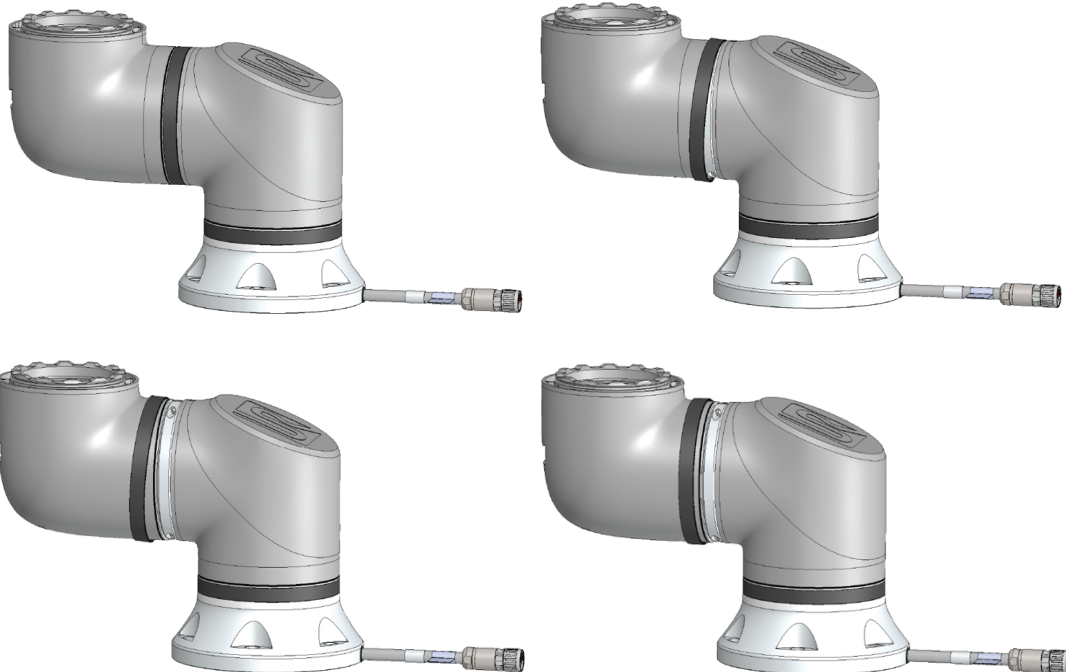
- Padec členov lahko med odstranjevanjem objemk preprečite na ta način:
 - Uporabite podporo pod delom, ki ga odstranjujete.
 - Razstavite člen na trdni podlagi.
 - Za podporo uporabite dvižno opremo.

Če člena pred zamenjavo ne preizkusite, lahko to povzroči materialno škodo in/ali škodo na opremi.

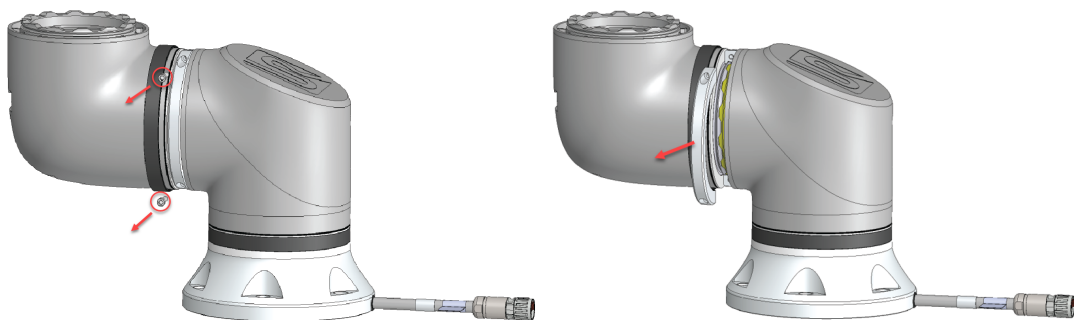
Pred zamenjavo člena vedno opravite potrditveni preizkus člena. Za več informacij glejte razdelek Preverjanje členov v Servisnem priročniku.

Postopek razstavljanj a

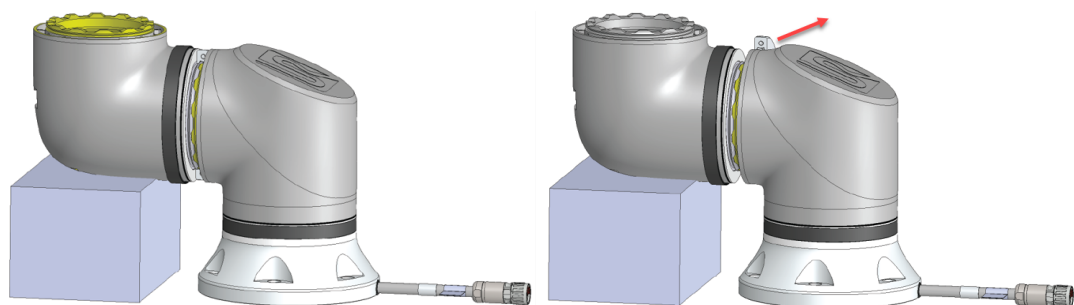
1. Zapestnico ESD iz paketa rezervnih delov ali kompleta orodja pritrdite na ozemljeno površino.
2. Odstranite črni ploščati obroček. Uporabite lahko koničasto pinceto ali majhen ploski izvijač.



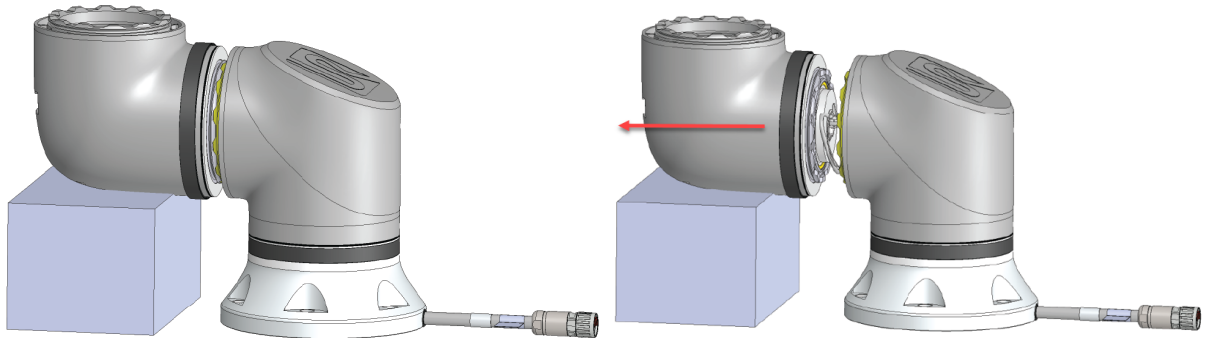
3. Odstranite vijake in objemko na eni strani.



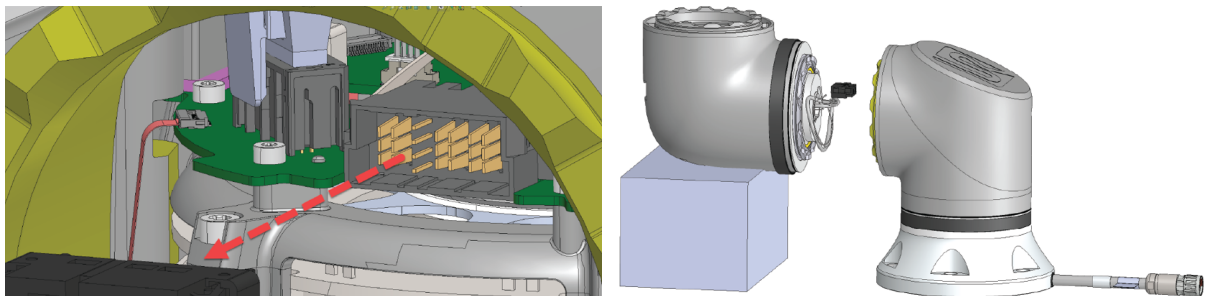
4. Med odstranjevanjem druge strani objemke podprite člen.



5. Člen je zdaj ohlapen in ga lahko odstranite.



6. Previdno odklopite priključek iz tiskanega vezja na členu.



7. Člen je zdaj odstranjen.

14.4. Način delovanja

Opis

Dostopate lahko do različnih načinov in jih aktivirate s programirno enoto ali strežnikom na nadzorni plošči. Če je izbrano izbirno stikalo zunanjega načina, to nadzoruje načine in ne vmesnik PolyScope ali strežnik na nadzorni plošči.

Samodejni način Ko je aktiviran ta način, lahko robot izvaja le program z vnaprej določenimi opravili. Programov in namestitev ne morete spreminjati ali shranjevati.

Ročni način Ko je aktiviran ta način, lahko programirate robota. Programe in namestitve lahko spreminjate in shranjujete. Hitrosti v ročnem načinu morajo biti omejene, da se preprečijo poškodbe. Ko robot deluje v ročnem načinu, je lahko oseba znotraj dosega robota. Hitrost robota mora biti omejena na vrednost, ki je primerna za oceno tveganja pri uporabi.



OPOZORILO

Do poškodbe lahko pride, če je hitrost med delovanjem v ročnem načinu previsoka.

Način obnovitve Ta način se aktivira, ko je presežena varnostna omejitev iz aktivnega kompleta omejitev, takrat robotova roka izvede zaustavitev kategorije 0. Če je aktivna varnostna omejitev, kot je omejitev položaja členov ali varnostna meja, presežena že ko je robot vključen, se ta zažene v načinu Obnovitve. To omogoča premikanje robotske roke nazaj znotraj varnostnih omejitev. V načinu Obnovitve je premikanje robotove roke omejeno s fiksno omejitvijo, ki je ne morete spremeniti.

Ročni način visoke hitrosti Ko je ta način omogočen, lahko začasno presežete privzeto omejitev hitrosti orodja in komolca.

Če je naprava za omogočanje tripoložajnega delovanja konfigurirana, a ni pritisnjena ali v celoti pritisnjena, robot izvede Preventivno zaustavitev v Ročnem načinu.

Za preklop iz Samodejnega načina v Ročni način je potrebno popolnoma sprostiti in ponovno pritisniti napravo za omogočanje tripoložajnega delovanja, da tako dovolite robotu, da se premakne. Pri uporabi ročnega načina visoke hitrosti uporabite varnostne omejitve členov ali varnostne ravnine za omejevanje prostora za premikanje robota.



OBVESTILO

Po petih minutah nedejavnosti se omejitev hitrosti ponastavi na privzeto vrednost.

Omogočanje načina Ročne visoke hitrosti

1. Dotaknite se možnosti **Uporaba** in izberite **Varnost**.
2. Dostop do strani naprave za omogočanje tripoložajnega delovanja.
3. Na strani pomaknite gumb, da omogočite ročni način visoke hitrosti.

Preklapljanje me načini

Način delovanja	Ročno	Samodejno
Drnsnik hitrosti	x	x
Premik robota s puščicami +/- na zavihku Premik	x	
Freedrive (Prosti tek)	x	
Izvajanje programov	Zmanjšana hitrost* **	x
Urejanje in shranjevanje programa	x	

*Ko je omogočena moč orodja, se prične 400 ms čas mehkega zagona, ki omogoča, da se ob zagonu na vir napajanja orodja priključi kapacitivna obremenitev 8000 uF.

Dodajanje kapacitivne obremenitve med delovanjem ni dovoljeno.

**Če je konfigurirana naprava za omogočanje tripoložajnega delovanja, robot deluje pri Ročni nižji hitrosti, razen če je omogočena Ročna visoka hitrost

**OPOZORILO**

- Vsakršna viseča varovala je potrebno vrniti v polno funkcionalnost pred izbiro Samodejnega načina.
- Kjer je le mogoče, se Ročni način uporablja z vsemi osebami, ki so zunaj varovanega prostora.
- Če je uporabljeno izbirno stikalo zunanjega načina, mora biti nameščeno izven varovanega prostora.
- Nihče ne sme vstopiti ali biti znotraj varovanega prostora v Samodejnem načinu, razen če je uporabljeno varovalo ali je sodelovalna uporaba robota potrjena za omejevanje moči in sile (PFL).

Naprava za omogočanje v treh položajih

Ko je v uporabi naprava za omogočanje tripoložajnega delovanja in je robot v Ročnem načinu, je za premikanje potreben pritisk naprave za omogočanje tripoložajnega delovanja v sredinski položaj. Naprava za omogočanje tripoložajnega delovanja v Samodejnem načinu nima učinka.

**OBVESTILO**

- Nekatere velikosti robotov UR morda niso opremljene z napravo za omogočanje tripoložajnega delovanja. Če ocena tveganja zahteva napravo za omogočanje, morate uporabiti programirno enoto 3PE.

Za programiranje je priporočljiva programirna enota 3PE. Če je v varovanem prostoru v Ročnem načinu lahko druga oseba, lahko dodatno napravo integirate in konfigurirate za uporabo dodatne osebe.

Preklopni načini

Za preklop med načini v desni glavi izberite ikono profila za prikaz razdelka Način.

- Samodejno pomeni, da je način delovanja robota nastavljen na Samodejno.
- Ročno pomeni, da je način delovanja robota nastavljen na Ročno.

Vmesnik PolyScope X je samodejno v Ročnem načinu, ko je omogočena konfiguracija V/I z napravo za omogočanje tripoložajnega delovanja.

15. Prevoz

Opis Robotu premeščajte in prevažajte samo v izvorni embalaži. Embalažo shranite na suhem, če boste nekoč robota morali premakniti. Pri premikanju robota iz embalaže na mesto postavitve držite obe cevi robotove roke hkrati. Robota držite pri miru, dokler vsi vijaki osnove niso varno pritrjeni. Krmilno omarico dvignite za ročaj.



OPOZORILO

Nepravilne tehnike dvigovanja ali uporaba nepravilne dvižne opreme lahko povzroči telesne poškodbe.

- Poskrbite, da ne preobremenite svojega hrbta ali drugih telesnih delov, ko dvigate opremo.
- Uporabite ustrezno opremo za dviganje.
- Upoštevajte vse območne in nacionalne smernice za dviganje bremen.
- Prepričajte se, da robota namestite v skladu z navodili v poglavju Mehanski vmesnik.



OBVESTILO

Če se robot prevaža kot sestavljena enota s katero koli zunanjo opremo, velja naslednje:

- Transport robota brez originalne embalaže razveljavi veljavnost vseh garancij podjetja Universal Robots A/S.
- Če je robot med transportom priklopljen na namestitev/namen uporabe drugega ponudnika, upoštevajte priporočila za transport robota brez originalne transportne embalaže.

Izjava o omejitvi odgovornosti

Družba Universal Robots ne more sprejeti odgovornosti za morebitno škodo pri prevozu in prenašanju opreme.

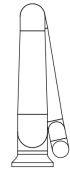
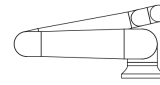
Priporočila za transport brez zaščitne embalaže so na voljo na: universal-robots.com/manuals

Opis Universal Robots vedno priporoča prevoz robota v originalni embalaži. Ta priporočila veljajo kot nasveti za zmanjšanje neželenih vibracij v členih in zavornih sistemih ter za zmanjšanje vrtenja členov. Če transport robota opravite brez originalne embalaže, upoštevajte te smernice:

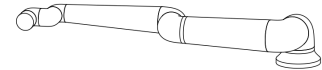
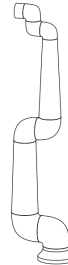
- Robota za transport čim bolj zložite - ne prevažajte ga v položaju singularnosti.
- Če je mogoče, pomaknite težišče robota čim bližje osnovi robota.
- Pritrdite vsako cev na trdno površino na dveh različnih točkah na cevi.
- Dobro pritrdite končni efektor na 3 oseh.

Prevoz

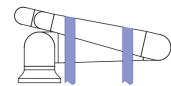
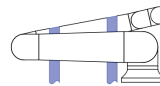
Robota za transport čim bolj zložite.



Robota ne transportirajte v iztegnjenem položaju.
(položaj singularnosti)



Pritrdite cevi na trdno površino.
Dobro pritrdite končni efektor na 3 oseh.



15.1. Shramba programirne enote

Opis

Operater mora jasno razumeti, na kaj vpliva tipka e-Stop na programirni enoti, ko jo pritisnete. Na primer, lahko pride do zamenjave pri namestitvi z več roboti. Jasno mora biti znano, ali tipka e-Stop na programirni enoti ustavi celotno namestitev ali samo priključenega robota.

Če menite, da bi lahko prišlo do zmede, shranite programirno enoto tako, da tipka e-Stop ni vidna ali uporabna.

16. Vzdrževanje in servis

Opis

Vsa vzdrževalna dela, pregledi in kalibracije morajo biti v skladu z vsemi varnostnimi navodili v tem priročniku, v priročniku URService Manual in v skladu z lokalnimi predpisi. Popravila lahko opravijo samo serviserji podjetja Universal Robots. Popravila lahko opravljajo tudi osebe, ki so usposobljene in jih določi stranka, če sledijo navodilom v servisnem priročniku.

Varnost pri vzdrževanju

Namen vzdrževanja in popravil je zagotoviti pričakovano delovanje sistema. Pri delu z robotovo roko ali krmilno omarico morate upoštevati naslednje postopke in opozorila.



OPOZORILO

Neupoštevanje katere koli od spodaj navedenih varnostnih praks lahko povzroči poškodbe.

- Izključite glavni napajalni kabel na spodnji strani krmilne omarice, da zagotovite, da omarica ni pod napetostjo. Odklopite vse druge vire energije, povezane z robotovo roko ali krmilno omarico. Poskrbite, da med izvajanjem popravil nihče drug ne bo mogel priklopiti sistema na vir napajanja.
- Preverite ozemljitev, preden znova vključite sistem.
- Upoštevajte uredbe o elektrostaticni razelektritvi, ko razstavljate dele robotove roke ali krmilne omarice.
- Preprečite, da bi v robotovo roko ali krmilno omarico vstopila voda in prah.

Varnost pri vzdrževanju



OPOZORILO

Če ne pustite dovolj prostora za namestitev krmilne omarice s popolnoma odprtimi vrati, lahko pride do poškodb.

- Zagotovite vsaj 915 mm prostora, da se vrata krmilne omarice popolnoma odprejo, kar zagotavlja dostop za servisiranje.



OPOZORILO: ELEKTRIKA

Razstavljanje napajalne enote krmilne omarice prehitro po izklopu lahko povzroči poškodbe zaradi električnih nevarnosti.

- Ne razstavljajte napajalnika znotraj krmilne omarice, saj v napajalniku lahko ostane visoka napetost (tudi do 600 V) še nekaj ur po tem, ko je krmilna omarica izklopljena.

Po odpravljanju težav, vzdrževanju in popravilih zagotovite, da so izpolnjene vse varnostne zahteve. Upoštevajte veljavne državne in območne uredbe o varnosti pri delu. Potrebno je preveriti tudi pravilno delovanje vseh nastavitvev varnostnih funkcij.

Oznaka zaklepa

Roboti UR se lahko de-energizirajo in zaklenejo v stanju brez napajanja. To je zaradi nadzora nevarnega toka zaradi opravil, povezanih z namestitvijo, vzdrževanjem ali popravilom robota, uporabe robota ali celice robota.

Če želite izvesti »Zaklepanje« ali »Nadzor nevarne energije« napajanja robota, lahko uporabite zaklep vtiča, da preprečite vnovično pritrditev napajalnega kabla na krmilno omarico, na primer Brady 148081 Plug Lockout za IEC.

**OPOZORILO: ELEKTRIKA**

Izpostavljenost nevarni energiji ali sproščanje zaprte nevarne energije lahko povzroči električni udar in resne telesne poškodbe.

- Uporabite zaklep vtiča, da preprečite vnovično pritrditev kabla na krmilno omarico. Glejte primer Brady 148081 Plug Lockout za IEC ali podobno.

Po odpravljanju težav, vzdrževanju in popravilih zagotovite, da so izpolnjene vse varnostne zahteve. Upoštevajte veljavne državne in območne uredbe o varnosti pri delu. Potrebno je preveriti tudi pravilno delovanje vseh nastavitev varnostnih funkcij.

16.1. Preizkušanje učinkovitosti ustavljanja

Opis

Opravljajte redne preizkuse zmogljivosti zaustavljanja. Podaljšani časi ustavljanja lahko zahtevajo spremembo zaustavitve, najverjetneje s spremembami namestitve. Če uporabljate varnostne funkcije za čas zaustavitve in/ali razdaljo ustavljanja in so osnova za strategijo zmanjšanja tveganja, ni potrebno spremljanje ali testiranje učinkovitosti zaustavljanja. Robot izvaja neprekinjen nadzor.

16.2. Čiščenje in pregled robotske roke

Opis

V okviru rednega vzdrževanja lahko robotovo roko očistite v skladu s priporočilom v tem priročniku in lokalnimi zahtevami.

**Načini
čiščenja**

Če želite odstraniti prah, umazanijo ali olje z robotove roke in/ali programirne enote, uporabite krpo ter eno od spodaj navedenih čistilnih sredstev.

Priprava površine: Pred uporabo spodnje raztopine boste morda morali površine predhodno pripraviti tako, da odstranite umazanijo ali ostanke.

Čistilna sredstva:

- Voda
- 70 % izopropilni alkohol
- 10 % etilni alkohol
- 10 % bencina (za odstranjevanje maščobe.)

Uporaba: Raztopino običajno nanesemo na površino s pršilko, krtačo, gobico ali krpo. Raztopino lahko nanesete neposredno ali jo dodatno razredčite, odvisno od stopnje kontaminacije in vrste površine, ki jo čistite.

Mešanje: Za trdovratne madeže ali močno kontaminirana območja lahko raztopino pretresete s čopičem, gobico ali drugimi mehanskimi sredstvi, ki pomagajo zrahljati umazanijo.

Čas namakanja: Če je potrebno, pustite raztopino učinkovati na površini do 5 minut, da učinkovito prodre in raztopi umazanijo.

Izpiranje: Po koncu namakanja površino temeljito sperite z vodo, da odstranite raztopljeno umazanijo in morebitne ostanke čistilnega sredstva. Bistveno je temeljito izpiranje, s tem preprečite, da bi ostanke umazanije povzročili škodo ali predstavljali nevarnost.

Sušenje: Očiščeno površino pustite, da se posuši na zraku ali jo posušite z brisačami.

**OPOZORILO**

NE UPORABLJAJTE BELILA v kateri koli razredčeni čistilni raztopini.

**OPOZORILO**

Mast draži kožo in lahko povzroči alergijsko reakcijo. Stik, vdihavanje ali zaužitje lahko povzroči bolezen ali poškodbe. Da bi preprečili boleznini ali poškodbe, upoštevajte:

- PRIPRAVA:
 - Poskrbite, da je prostor dobro prezračen.
 - V bližini robota in čistilnih sredstev ni hrane ali pijače.
 - Poskrbite, da je v bližini postaja za izpiranje oči.
 - Pripravite ustrezno zaščitno opremo (rokavice, zaščita za oči)
- UPORABITE:
 - Zaščitne rokavice: rokavice, odporne na olje (nitril), neprepustne in odporne na izdelek.
 - Priporočljiva je zaščita oči, da preprečite nenamerni stik masti z očmi.
- NE ZAUŽIJTE.
- V primeru
 - stika s kožo temeljito umijte z vodo in blagim čistilnim sredstvom,
 - kožne reakcije poiščite zdravniško pomoč,
 - stika z očmi uporabite postajo za izpiranje oči, poiščite zdravniško pomoč,
 - vdihavanja hlapov ali zaužitja masti poiščite zdravniško pomoč.
- Po mazanju
 - očistite kontaminirane delovne površine.
 - odgovorno odstranite vse uporabljene krpe ali papir, ki je bil uporabljen za čiščenje.
- Stik z otroki in živalmi ni dovoljen.

**Načrt
pregleda
robotove
roke**

Tabela spodaj predstavlja kontrolni seznam za vrste preverjanj, ki jih priporoča podjetje Universal Robots. Preverjanja opravljajte redno, kot je priporočeno v tabeli. Če je kateri od navedenih delov v nesprejemljivem stanju, ga morate popraviti ali zamenjati.

Vrsta preverjanja		Časovni okvir		
		Mesečno	Na 2 leti	Letno
1	Preverite ploščate obročke	V	X	
2	Preverite kabel robota	V	X	
3	Preverite priključek kabla robota	V	X	
4	Preverite pritrdilne vijake robotove roke *	F	X	
5	Preverite pritrdilne vijake orodja *	F	X	
6	Okrogla zanka	F		X

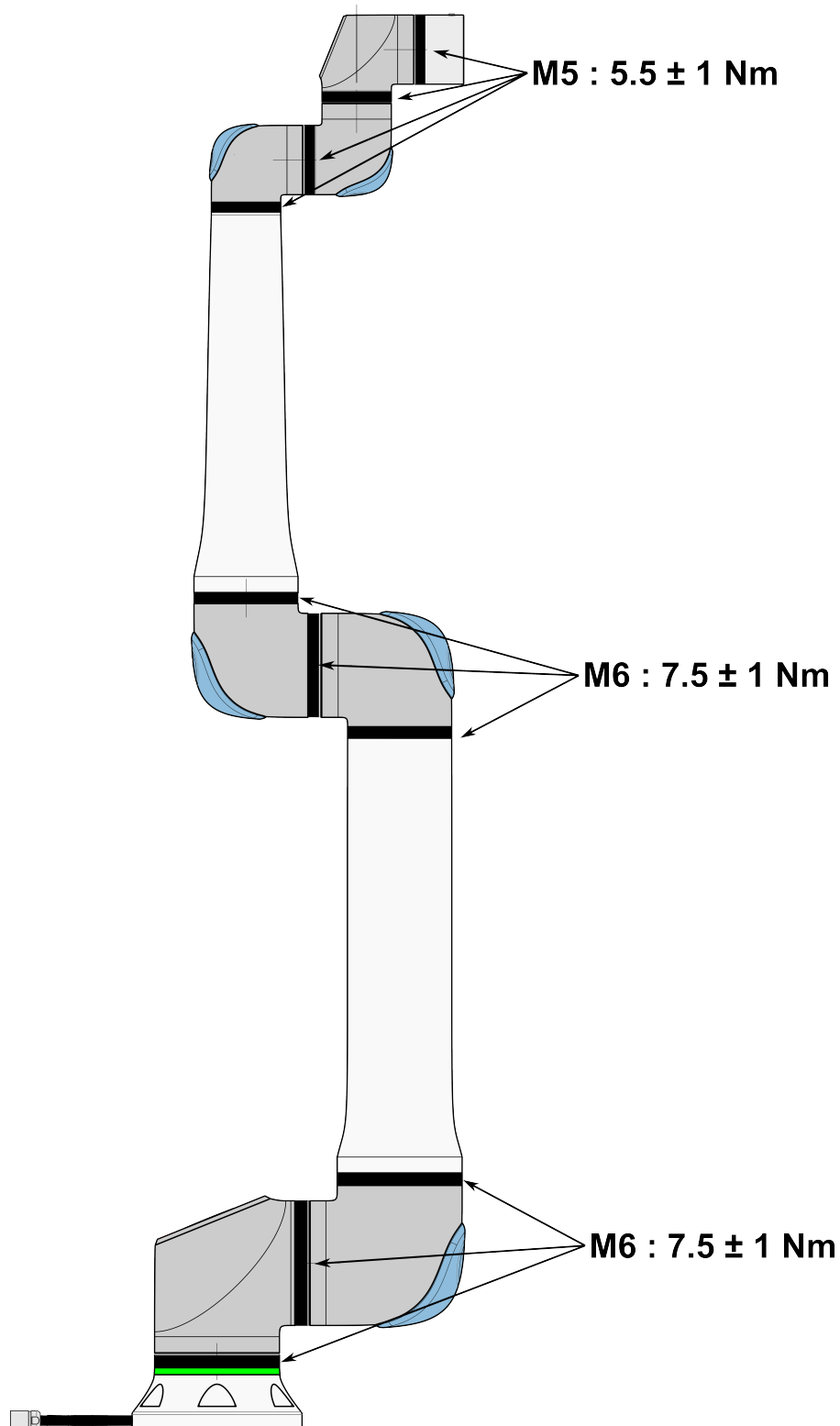
Načrt
pregleda
robotove
roke



OBVESTILO

Uporaba stisnjenega zraka za čiščenje robotove roke lahko poškoduje dele robotove roke.

- Robotove roke nikoli ne čistite s stisnjenim zrakom.



**Načrt
pregleda
robotove
roke**

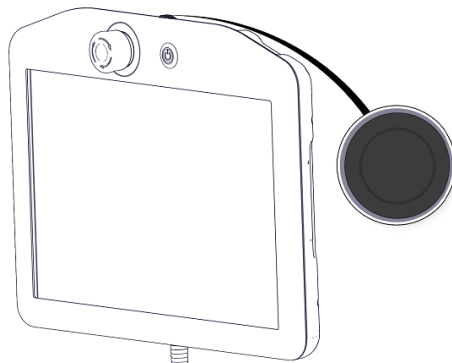
1. Če je mogoče, premaknite robotovo roko v začetno točko.
2. Izklopite in odklopite napajalni kabel iz krmilne omarice.
3. Preverite kabel med krmilno omarico in robotovo roko za znake poškodb.
4. Preverite, če so vijaki robotske osnove ustrezno priviti.
5. Preverite, če so vijaki prirobnice orodja ustrezno priviti.
6. Preverite ploščate obročke za znake obrabe in poškodb.
 - Po potrebi zamenjajte obrabljene ploščate obročke.


OBVESTILO

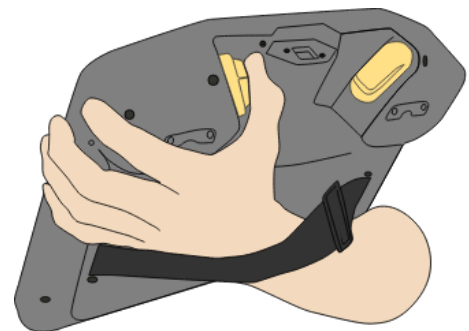
Če v obdobju veljavne garancije na robotu opazite poškodbe, se obrnite na prodajalca robota.

Pregled

1. Odstranite katero koli orodje ali priključek ali nastavite TCP/obremenitev/CoG glede na specifikacijo orodja.
2. Premik robotove roke v Freedrive:
 - Na programirni enoti 3PE hitro pritisnite, sprostite, znova pritisnite in držite gumb 3PE v tem položaju.

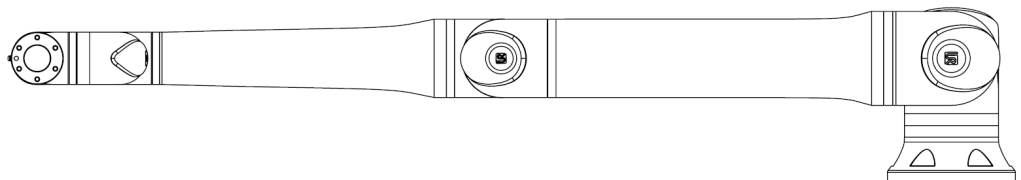


Gumb za vklop



Gumb 3PE

3. Povlecite/potisnite robota v vodoravno podaljšan položaj in ga spustite.



4. Preverite, da robotova roka lahko zadrži položaj brez podpore in brez aktiviranja funkcije Freedrive.

17. Odstranjevanje in okolje

Opis

Robote družbe Universal Robots morate zavreči v skladu z veljavnimi državnimi zakoni, uredbami in standardi. to je odgovornost lastnika robota.

Roboti UR so izdelani skladno z omejeno uporabo škodljivih snovi, da bi tako čim bolj zavarovali okolje; kot določa evropska smernica RoHS 2011/65/EU. Če robote (robotova roka roka, krmilna omarica, programirna enota) vrnete podjetju Universal Robots Denmark, odstranjevanje uredi Universal Robots A/S.

Pristojbina za odstranjevanje robotov UR, ki so v prodaji na danskem trgu, je predplačana sistemu DPA s strani Universal Robots A/S. Uvozniki v državah, ki jih pokriva evropska smernica WEEE 2012/19/EU morajo same poskrbeti za ustrezní vpis v register WEEE svoje države. Strošek običajno znaša manj kot 1€/robota.

Seznam nacionalnih registrov najdete tukaj: <https://www.ewrn.org/national-registers>.
Podatke o globalni skladnosti najdete tukaj: <https://www.universal-robots.com/download>.

Snovi v robotu UR**Robotova roka**

- Cevi, osnovna prirobnica, nosilec za pritrditev orodja: anodiziran aluminij
- Ohišja členov: prašno lakiran aluminij
- Črni tesnilni obročki: AEM guma
 - dodatna podložka pod črnim tesnilnim obročkom: črna plastika iz kalupa
- Končni pokrovčki/ pokrovi: PC/PSA plastika
- Manjše mehanske komponente: vijaki, matice, distančniki (jeklo, medenina in plastika)
- Žični svežnji z bakrenimi žicami in manjšimi mehanskimi komponentami: vijaki, matice, distančniki (jeklo, medenina in plastika)

Členi robotove roke (notranji)

- Zobniki: jeklo in mast (glejte Servisni priročnik)
- Motorji: železno jedro z bakrenimi žicami
- Žični svežnji z bakrenimi žicami, tiskanimi vezji, različnimi elektronskimi komponentami in manjšimi mehanskimi komponentami
- Tesnila členov in tesnilni obročki vsebujejo majhne količine PSAS, ki je spojina v PTFE (splošno znana kot Teflon™).
- Mast: sintetično + mineralno olje z zgoščevalcem ali iz litijevega kompleksnega mila ali sečnine. Vsebuje molibden.
 - Glede na model in datum proizvodnje je lahko barva masti rumena, škrlatna, temno roza, rdeča, zelena.
 - Za previdnostne ukrepe in za pridobitev varnostnih podatkov za mast glejte Servisni priročnik

Krmilna omarica

- Omarica (ohišje): prašno barvano jeklo
 - Standardna krmilna omarica
- Ohišje iz aluminija (v notranjosti omarice). To je tudi ohišje krmilnika OEM.
 - Standardna krmilna omarica in krmilnik OEM.
- Žični svežnji z bakrenimi žicami, tiskanimi vezji, različnimi elektronskimi komponentami, plastičnimi konektorji in manjšimi mehanskimi komponentami, npr. vijaki, maticami, distančniki (jeklo, medenina in plastika)
- Litijeva baterija je nameščena na tiskano vezje. Za navodila za odstranjevanje baterije glejte Servisni priročnik.

18. Deklaracije in certifikacije

18.1. Izjava za vgradnjo (izvirnik)

TBD

18.2. Deklaracije in certifikati

Prevod izvirnih navodil

TBD za UR8 Long in UR18v1

18.3. Certifikacija za UR8 Long

Opis


Dokazila tretjih strani so prostovoljna. Da bi operaterjem robota ponudili najboljšo možno storitev, se je družba, se je družba Universal Robots odločila, da svoje robote certificira pri naslednjih uglednih ustanovah.

Kopije vseh certifikatov najdete v poglavju: Certifikati.


Certifikati

 <p>EN ISO 10218-1 EN ISO 13849-1</p> <p>www.tuv.com ID 0007000000</p>	TÜV Rheinland	Certifikati TÜV Rheinland v skladu EN ISO 10218-1 in EN ISO 13849-1. TÜV Rheinland je sinonim za varnost in kakovost na skoraj vseh področjih poslovanja in življenja. Podjetje je bilo ustanovljeno pred 150 leti in je vodilno na področju ponujanja storitev testiranja.
 TÜVRheinland®	TÜV Rheinland Severna Amerika	Kanadski električni zakonik, CSA 22.1, člen 2-024, v Kandadi zahteva, da mora opremo potrditi organizacija za preskušanje, ki jo je odobril Standards Council of Canada.
	CHINA RoHS	Roboti Universal Robots e-Series so skladni z metodami upravljanja CHINA RoHS glede nadzora onesnaževanja s strani električnih informacijskih izdelkov.
	Varnost KCC	Roboti Universal Robots e-Series so skladni s korejskimi standardi KCC za varnost izdelkov.
	Registracija KC	Roboti Universal Robots e-Series so bili ocenjeni kot skladni za uporabo v delovnem okolju. Zato obstaja tveganje radijskih motenj, ko se uporablja v gospodinjstvu.
	Delta	Učinkovitost robotov Universal Robots e-Series je preizkušena s strani organa DELTA.

Dokazila tretjih strani za dobavitelje

	Okolje	Palete za prevoz robotov Universal Robots e-Series, ki nam jih priskrbijo dobavitelji, so skladne z danskimi zahtevami ISMPM-15 za izdelavo lesene embalaže in so označene v skladu s to shemo.
---	--------	---

Dokazilo o preizkusu proizvajalca

	Universal Robots	Roboti Universal Robots e-Series so podvrženi nenehnim notranjim preizkusom in testnim postopkom na koncu proizvodne linije. Preizkusi UR so pod nenehnim nadzorom in se nenehno izboljšujejo.
---	------------------	--

Deklaracije v skladu s smernicami EU

Čeprav direktive EU v prvi vrsti veljajo za Evropo, deklaracije EU priznavajo in/ali zahtevajo tudi nekatere države zunaj Evrope. Evropske smernice so na voljo na uradni strani: <https://eur-lex.europa.eu>.

V skladu s strojniško smernico so roboti Universal Robots delno sestavljene naprave, zato kot takim ni nameščena oznaka CE.

Deklaracijo o vključitvi (DOI) v skladu z direktivo o strojih najdete v poglavju: Deklaracije in certifikati.

18.4. Certifikati za UR8 Long

**TÜV
Rheinland** TBD

**China
RoHS** TBD

Varnost KC TBD

**Registracija
KC** TBD

Okolje TBD

19. Tabela varnostnih funkcij

Opis Varnostne funkcije in varnostni V/I Universal Robots so PLd, kategorija 3 (ISO 13849-1), kjer ima vsaka varnostna funkcija PFH_D vrednost pod 1,8x10⁻⁷. Vrednosti PFH_D se posodabljaajo z namenom večje prilagodljivosti zasnove za odpornost dobavne verige. Za opis varnostne funkcije (SF) glejte: **Varnostne funkcije in vmesniki**. Za varnostni V/I je vsaka varnostna funkcija, vključno z zunanjo napravo ali opremo, določena s splošno arhitekturo in vsoto vseh vrednosti PFH_D, vključno z varnostno funkcijo PFH_D robota UR.



OBVESTILO

Tabele varnostnih funkcij, predstavljene v tem poglavju, so poenostavljene. Celovite različice lahko najdete tukaj: <https://www.universal-robots.com/support>

SF1 Zaustavitev v sili (skladno z ISO 13850)

Glejte opombe

Opis	Kaj se zgodi?	Toleranca	Vpliva na
<p>Če pritisnete Estop PB na programirni enoti¹ ali na zunanji enoti za zaustavitev v sili (če uporabljate varnostni vnos za zaustavitev v sili), to povzroči zaustavitev Cat 1³ zaustavitev, prekinjeno napajanje aktuatorjev robota in V/I orodja. Ukaz¹, da se vsi členi ustavijo in ko vsi členi dosežejo stanje nadzorovanega mirovanja, se napajanje prekine.</p> <p>Za oceno integrirane varnostne funkcije z zunanjim varnostnim nadzornim sistemom ali zunanjo napravo za zaustavitev v sili, ki je povezana z vhodom za zaustavitev v sili, dodajte PFH, povezan s tem vhodom varnostne funkcije PFH, vrednosti PFH te varnostne funkcije (vrednost manj kot 1,8E-07).</p>	Zaustavitev kategorije 1 (IEC 60204-1)	--	Robot z orodjem V/I robota

SF2 Zaustavitev v sili 4 (Zaščitna zaustavitev skladno z ISO 10218-1)

Opis	Kaj se zgodi?	Toleranca	Vpliva na
<p>To varnostno funkcijo sproži zunanja zaščitna naprava z uporabo varnostnih vhodov, ki sprožijo zaustavitev kategorije 2³. Na orodje V/I varnostna zaustavitev ne vpliva. Na voljo so različne konfiguracije. Če je naprava za omogočanje povezana, lahko varnostno zastavitev konfigurirate tako, da deluje SAMO v samodejnem načinu. Glejte Varnostni funkciji Čas ustavljanja in Razdalja ustavljanja⁴. Za funkcionalno varnost celotne integrirane varnostne funkcije, dodajte PFH zunanje zaščitne naprave vrednosti PFH varnostne zaustavitve.</p>	Zaustavitev kategorije 2 (IEC 60204-1) zaustavitev SS2 (kot je opisano v IEC 61800-5-2)	--	Robot

SF3 Omejitev položaja člena (omejitev mehke osi)

Opis	Kaj se zgodi?	Toleranca	Vpliva na
Nastavi zgornje in spodnje meje za dovoljene položaje členov. Čas ustavljanja in razdalja ustavljanja se ne upoštevata, saj omejitve ne bodo prekoračene. Vsak člen ima lahko svoje omejitve. Neposredno omejuje nabor dovoljenih položajev členov, znotraj katerih se členi lahko premikajo. To je nastavljeno v varnostnem razdelku uporabniškega vmesnika. Je sredstvo za omejevanje mehke osi z varnostno oceno in prostorsko omejevanje v skladu s standardom ISO 10218-1:2011, 5.12.3.	Ne dovoljuje, da bi premikanje preseglo mejne nastavitve. Hitrost mora biti zmanjšana, da premikanje ne preseže omejitve. Sprožena bo zaustavitev robota, da se prepreči prekoračitev katere koli omejitve.	5°	Člen (vsak)

SF4 Omejitev hitrosti člena

Opis	Kaj se zgodi?	Toleranca	Vpliva na
Nastavi zgornjo mejo hitrosti člena. Vsak člen ima lahko svoje omejitve. Ta varnostna funkcija najbolj vpliva na prenos energije ob stiku (prijetanje ali prehodnost). Neposredno omejuje nabor hitrosti členov, znotraj katerih se členi lahko premikajo. To je nastavljeno v razdelku za nastavljanje uporabniškega vmesnika. Uporablja se za omejitev hitrih premikov členov, npr. pri tveganjih v povezavi s singularnostjo.	Ne dovoljuje, da bi premikanje preseglo mejne nastavitve. Hitrost mora biti zmanjšana, da premikanje ne preseže omejitve. Sprožena bo zaustavitev robota, da se prepreči prekoračitev katere koli omejitve.	1,15 %/s	Člen (vsak)

Omejitev navora člena

Prekoračitev omejitev notranjega navora členov (posamezen člen) povzroči kategorijo 0³. Nastavitev je tovarniška nastavitev in ni dostopna uporabnikom. NI prikazana kot varnostna funkcija e-Series, ker ni uporabniških nastavitev in uporabniških konfiguracij.

SF5 Ima več imen: Omejitev poze, Omejitev orodja, Omejitev usmeritve, Varnostne ravnine, Varnostne meje

Opis	Kaj se zgodi?	Toleranca	Vpliva na
Nadzor poze TCP (položaj in usmeritev) in preprečitev prekoračitve omejitve poze TCP varnostne ravnine. Nastaviti je mogoče več omejitev poze (prirobnica orodja, komolec in 2 nastavitveni točki odmika orodja z radijem). Usmeritev je omejena z odklonom od funkcije smeri Z prirobnice orodja ALI TCP. Ta varnostna funkcija je sestavljena iz dveh delov. En del so varnostne ravnine za omejevanje možnih položajev TCP. Drugi del so omejitve orientacije TCP, ki so vnesene kot dovoljena smer in toleranca. S tem so omogočena območja vključitve/izključitve za zapestja zaradi varnostnih ravnin.	Ne dovoljuje, da bi premikanje preseglo mejne nastavitve. Hitrost ali navor morata biti zmanjšana, da premikanje ne preseže omejitve. Sprožena bo zaustavitev robota, da se prepreči prekoračitev katere koli omejitve. Ne dovoljuje, da bi premikanje preseglo mejne nastavitve.	3° 40 mm	TCP Prirobnica orodja Komolec

**SF6
Omejitev
hitrosti TCP
in komolca**

Opis	Kaj se zgodi?	Toleranca	Vpliva na
Spremlja TCP in hitrost komolca, da prepreči prekoračitev omejitve hitrosti.	Ne dovoljuje, da bi premikanje preseгло mejne nastavitve. Hitrost ali navor morata biti zmanjšana, da premikanje ne preseže omejitve. Sprožena bo zaustavitev robota, da se prepreči prekoračitev katere koli omejitve. Ne dovoljuje, da bi premikanje preseгло mejne nastavitve.	50 mm/s	TCP

**SF7
Omejitev
sile (TCP in
komolca)**

Opis	Kaj se zgodi?	Toleranca	Vpliva na
Omejitev sile je sila, s katero deluje robot na TCP (osrednja točka orodja) in komolec. Varnostna funkcija nenehno izračunava navor, dovoljen za vsak člen, da ti ostanejo znotraj določene omejitve sile za TCP in komolec. Spoji nadzorujejo svoj izhodni navor, da ostanejo v dovoljenem območju navora. To pomeni, da bodo sile na TCP ali komolcu ostale znotraj določene omejitve sile. Ko nadzorovano zaustavitev sproži omejitev sile SF, se bo robot ustavil, nato pa odmaknil v položaj, kjer omejitev sile ni bila presežena. Nato se bo robot znova ustavil.	Ne dovoljuje, da bi premikanje preseгло mejne nastavitve. Hitrost ali navor morata biti zmanjšana, da premikanje ne preseže omejitve. Sprožena bo zaustavitev robota, da se prepreči prekoračitev katere koli omejitve. Ne dovoljuje, da bi premikanje preseгло mejne nastavitve.	25N	TCP

**SF8
Omejitev
zagona**

Opis	Kaj se zgodi?	Toleranca	Vpliva na
Omejitev zagona je zelo koristna za omejevanje prehodnih vplivov. Omejitev zagona vpliva na celotno delovanje robota.	Ne dovoljuje, da bi premikanje preseгло mejne nastavitve. Hitrost ali navor morata biti zmanjšana, da premikanje ne preseže omejitve. Sprožena bo zaustavitev robota, da se prepreči prekoračitev katere koli omejitve. Ne dovoljuje, da bi premikanje preseгло mejne nastavitve.	3 kg m/s	Robot

**SF9
Omejitev
moči**

Opis	Kaj se zgodi?	Toleranca	Vpliva na
Ta funkcija spremlja mehansko delo (vsota navorov členov, pomnoženih s kotnimi hitrostmi členov), ki ga izvaja robot, kar vpliva tudi na tok do robotove roke in hitrost robota. Ta varnostna funkcija dinamično omejuje tok/navor, vendar ohranja hitrost.	Dinamično omejevanje toka/navora	10 W	Robot

SF10 Izhod zaustavitve v sili za robote UR

Opis	Kaj se zgodi	Vpliva na
<p>Ko je konfiguriran za izhod zaustavitve v sili <Estop> robota in ni zaustavitve robota, so dvojni izhodi NIZKI. Če zaustavitev v sili <Estop> robota ni sprožena, so dvojni izhodi visoki. Impulzi niso uporabljeni, a so tolerirani.</p> <p>Ti dvojni izhodi spremenijo stanje za katero koli zunanjo zaustavitev v sili, ki je priključena na nastavljive varnostne vhode, če je ta vhod konfiguriran kot vhod za zaustavitev v sili.</p> <p>Za oceno integrirane varnostne funkcije z zunanjim varnostnim nadzornim sistemom, dodajte PFH, povezan s tem izhodom varnostne funkcije PFH. Za izhod Estop je preverjanje opravljeno na zunanji opremi, izhod UR je vhod do te zunanje varnostne funkcije zaustavitve v sili za zunanjo opremo.</p> <p>OPOMBA: Če se uporablja vmesnik stroja za brizganje plastike (IMMI), izhod UR Robot Estop NI povezan z vmesnikom IMMI. Izhodni signal Estop ni poslan iz robota UR v vmesnik IMMI. To je funkcija za preprečevanje nepopravljivega stanja zaustavitve.</p>	<p>Dvojni izhodi so nizki v primeru zaustavitve v sili, če so nastavljeni nastavljivi izhodi</p>	<p>Zunanja povezava do logične vrednosti in/ali opreme</p>

Za SF11, SF12, SF13, SF14 and SF17: Integrirana funkcionalna varnostna zmogljivost zahteva dodajanje tega PFH v PFH zunanje logike (če obstaja) in njenih sestavnih delov.

SF11 Robot UR Premikanje: digitalni izhod

Opis	Kaj se zgodi	Vpliva na
<p>Ko se robot premika (gibanje v teku), so dvojni digitalni izhodi NIZKI. Če se robot ne premika, so izhodi VISOKI. Ocena funkcionalne varnosti je za tisto, kar je znotraj robota UR.</p>	<p>Če so nastavljeni nastavljivi izhodi:</p> <ul style="list-style-type: none"> - Ko se robot premika (gibanje v teku), so dvojni digitalni izhodi NIZKI. - Če se robot ne premika, so izhodi VISOKI. 	<p>Zunanja povezava do logične vrednosti in/ali opreme</p>

SF12 Robot UR Se ne ustavlja: digitalni izhod

Opis	Vpliva na
<p>Ko se robot USTAVLJA (v procesu zaustavljanja ali v stanju mirovanja), so dvojni digitalni izhodi VISOKI. Ko so izhodi NIZKI, robot NI v postopku zaustavitve in NI v stanju mirovanja. Ocena funkcionalne varnosti je za tisto, kar je znotraj robota UR.</p>	<p>Zunanja povezava do logične vrednosti in/ali opreme</p>

SF13 Robot UR Reducirani način: digitalni izhod

Opis	Vpliva na
<p>Ko robot uporablja reducirano konfiguracijo (ali se sproži reducirana konfiguracija), so dvojni digitalni izhodi NIZKI. Glejte spodaj. Ocena funkcionalne varnosti je za tisto, kar je znotraj robota UR.</p> <p>Integrirana funkcionalna varnostna zmogljivost zahteva dodajanje tega PFH v PFH zunanje logike (če obstaja) in njenih sestavnih delov.</p>	<p>Zunanja povezava do logične vrednosti in/ali opreme</p>

SF14 Robot UR ni v reducirnem načinu: digitalni izhod

Opis	Vpliva na
Ko robot NE uporablja reducirane konfiguracije (ali ko reducirana konfiguracija ni sprožena), so dvojni digitalni izhodi NIZKI. Ocena funkcionalne varnosti je za tisto, kar je znotraj robota UR. Integrirana funkcionalna varnostna zmogljivost zahteva dodajanje tega PFH v PFH zunanje logike (če obstaja) in njenih sestavnih delov.	Zunanja povezava do logične vrednosti in/ali opreme

SF15 Omejitev časa pri ustavitvi

Opis	Kaj se zgodi?	Odstopanja	Vpliva na
Spremljanje pogojev v sprotnem času, tako da časovna omejitev zaustavitve ne bo presežena. Hitrost robota je omejena, da omejitev časa zaustavljanja ne bo presežena. Sposobnost zaustavitve robota v danem gibanju se stalno spremlja, da se prepreči gibanje, ki bi presegl omejitev zaustavitve. Če obstaja tveganje, da potreben za zaustavitev robota preseže časovno omejitev, se hitrost premikanja zmanjša, da omejitev ni presežena. Sprožena bo zaustavitev robota, da se prepreči prekoračitev omejitve. Varnostna funkcija izvede enak izračun časa zaustavitve za dano gibanje in sproži zaustavitev kategorije 0, če bo časovna omejitev zaustavitve presežena.	Ne dovoljuje, da dejanski čas zaustavljanja preseže nastavitev omejitve. Povzroči zmanjšanje hitrosti ali zaustavitev robota, da ta NE preseže omejitve.	50 ms	Robot

SF16 Omejitev razdalje pri ustavitvi

Opis	Kaj se zgodi?	Odstopanja	Vpliva na
Spremljanje pogojev v sprotnem času, tako da omejitev razdalje zaustavitve ne bo presežena. Hitrost robota je omejena, da omejitev razdalje za zaustavitev ne bo presežena. Sposobnost zaustavitve robota v danem gibanju se stalno spremlja, da se prepreči gibanje, ki bi presegl omejitev zaustavitve. Če obstaja tveganje, da potreben za zaustavitev robota preseže časovno omejitev, se hitrost premikanja zmanjša, da omejitev ni presežena. Sprožena bo zaustavitev robota, da se prepreči prekoračitev omejitve. Varnostna funkcija izvede enak izračun razdalje zaustavitve za dano gibanje in sproži zaustavitev kategorije 0, če bo časovna omejitev zaustavitve presežena.	Ne dovoljuje, da dejanski čas zaustavljanja preseže nastavitev omejitve. Povzroči zmanjšanje hitrosti ali zaustavitev robota, da ta NE preseže omejitve.	40 mm	Robot

SF17 Varen domači položaj »nadzorovani položaj«

Opis	Kaj se zgodi?	Odstopanja	Vpliva na
Varnostna funkcija, ki nadzira varnostni izhod, zagotavlja, da se izhod lahko aktivira le, ko je robot v konfiguriranem in nadzorovanem »varnem domačem položaju«. Zaustavitev kategorije 0 se sproži, če je izhod aktiviran, ko robot ni v konfiguriranem položaju.	"Izhod varnega domačega položaja" lahko aktivirate samo, če je robot v konfiguriranem »varnem domačem položaju".	1.7 °	Zunanja povezava do logične vrednosti in/ali opreme

**Tabela 1:
opombe**

¹Komunikacija med programirno enoto, krmilnikom in robotom (med členi) je SIL 2 za varnostne podatke, skladno z IEC 61784-3.

²Preverjanje delovanja zaustavitve v sili: gumb za zaustavitev v sili programirne enote je del programirne enote, ki nato komunicira s varnostnim krmilnikom prek komunikacijskega protokola SIL2. Če želite potrditi delovanje e-zavore programirne enote, pritisnite gumb programirne enote za zaustavitev in preverite učinek dejanja. To potrjuje, da je e-zavora povezana s programirno enoto, zavora deluje kot mora, programirna enota je povezana s krmilnikom.

³Kategorije za zaustavitev glede na IEC 60204-1 (NFPA79). Po standardu IEC 60204-1 so za e-zavoro dovoljene samo kategorije za zaustavitev 0 in 1.

- Kategoriji zaustavitve 0 in 1 pomenita prekinitev pogonske moči, kategorija zaustavitve 0 pomeni TAKOJŠNJO zaustavitev, kategorija zaustavitve 1 pa nadzorovano zaustavitev (npr. upočasnjevanje do zaustavitve in nato prekinitev pogonske moči). Pri robotih UR kategorija zaustavitve 1 pomeni nadzorovano zaustavitev, pri čemer je prekinjena pogonska moč v primeru, ko je zaznana zaustavitev.
- Kategorija zaustavitve 2 je zaustavitev, kjer pogonska moč NI onemogočena. Zaustavitev kategorije 2 po standardu IEC 60204-1. Opisi za STO, SS1 in SS2 so navedeni v IEC 61800-5-2. Pri robotih UR kategorija zaustavitve 2 pomeni, da robot nadaljuje s premikanjem po načrtovani poti, pogonska moč je po zaustavitvi ohranjena.

⁴Priporočena je uporaba varnostnih funkcij Čas ustavljanja in Razdalja ustavljanja za robote UR. Te omejitve morajo biti uporabljene za nastavitve vrednosti časa zaustavitve/varnostne razdalje.

19.1. Tabela 1a

Sprememba nastavitve reduciranega parametra SF

Opis	Vpliva na
<p>Reducirano konfiguracijo lahko sprožite z varnostno ravnino/mejo (začne se pri 2 cm od ravnine, reducirane nastavitve se dosežejo znotraj 2 cm od ravnine) ali z uporabo vhoda za sprožitev (doseže reducirane nastavitve znotraj 500 ms). Ko so zunanje povezave nizke, je sprožen Reducirani način. Reducirana konfiguracija pomeni, da so VSE reducirane omejitve AKTIVNE.</p> <p>Reducirani način ni varnostna funkcija, ampak sprememba stanja, ki vpliva na nastavitve naslednjih omejitev varnostnih funkcij: položaj člena, hitrost člena, omejitev položaja TCP, hitrost TCP, sila TCP, zagon, moč, čas zaustavitve in razdalja ustavljanja. Reducirana konfiguracija je sredstvo za določitev parametrov varnostnih funkcij v skladu s standardom ISO 13849-1. Vse vrednosti parametrov morate preveriti in potrditi, ali so primerne za namen uporabe robota.</p>	Robot

Ponastavitev zaščite

Opis	Vpliva na
<p>Ko je konfigurirano za preventivno ponastavitev in prehod zunanjih povezav iz nizke v visoko, se varnostna zaustavitev PONASTAVI. Varnostni vhod sproži ponastavitev funkcije varnostne zaustavitve.</p>	Robot

Naprava za omogočanje tripoložajnega delovanja INPUT

Opis	Vpliva na
<p>Ko so zunanje povezave naprave za omogočanje nizke, se sproži Varnostna zaustavitev (SF2). Priporočilo: Kot varnostni vhod uporabite stikalo za izbiro načina delovanja. Če ne uporabite stikala za način delovanja in stikalo ni priključeno na varnostne vhode, bo način delovanja robota določil uporabniški vmesnik. Če je uporabniški vmesnik v:</p> <ul style="list-style-type: none"> »način izvajanja«, naprava za omogočanje ne bo aktivna. »načinu programiranja«, bo naprava za omogočanje aktivna. Za uporabniški vmesnik lahko nastavite zaščito z geslom za spreminjanje načina. 	Robot

VHOD stikala za način delovanja

Opis	Vpliva na
<p>Ko so zunanje povezave nizke, je aktiven način delovanja (izvajanje/samodejno delovanje v samodejnem načinu). Ko so zunanje povezave visoke, je aktiven način za programiranje/učenje. Priporočilo: uporabljajte z napravo za omogočanje, na primer s programirno enoto UR e-Series z integrirano napravo za omogočanje tripoložajnega delovanja.</p> <p>Ko je aktiven način za programiranje/učenje, bosta hitrost TCP in komolca omejena na 250 mm/s. Hitrost lahko ročno povečate z vmesnikom programirne enote »drsnik hitrosti«, vendar bo po aktiviranju naprave za omogočanje omejitev hitrosti ponastavljena na 250 mm/s.</p>	Robot

**VHOD
Freedrive
(Prosti tek)**

Opis	Vpliva na
<p>Priporočilo: Uporabite naprave za omogočanje 3-položajnega delovanja in/ali VHOD naprave za omogočanje 3-položajnega delovanja. Ko je VHOD za Freedrive (Prosti tek) visok, bo robot vstopil v način Freedrive samo, če so izpolnjeni ti pogoji:</p> <ul style="list-style-type: none"> • Gumb naprave za omogočanje 3-položajnega delovanja ni pritisnjen • VHOD naprave za omogočanje 3-položajnega delovanja ni konfiguriran ali pritisnjen (VHOD je nizek) 	Robot

19.2. Tabela 2

Opis

Roboti UR e-series so skladni z ISO 10218-1:2011 in veljavnimi deli ISO/TS 15066. Pomnite, da je večina standarda ISO/TS 15066 namenjena integratorju in ne proizvajalcu robota. ISO 10218-1:2011, člen 5.10 sodelovalno delovanje podrobno opisuje 4 sodelovalne tehnike delovanja, kot je pojasnjeno spodaj. Pomembno je vedeti, da je skupno delovanje UPORABE v SAMODEJNEM načinu.

**Sodelovalno delovanje
Izdaja 2011,
člen 5.10.2**

Tehnika	Razlaga	UR e-Series
Varnostno nadzorovana zaustavitev	Pogoj zaustavitve je takrat, ko je položaj zadržan in ga nadzoruje varnostna funkcija. Za kategorijo zaustavitve 2 je dovoljena samodejna ponastavitev. V primeru ponastavitve in vnovičnega zagona delovanja po varnostno nadzorovanem pogoju zaustavitve, glejte ISO 10218-2 in ISO/TS 15066, saj nadaljevanje delovanje ne sme povzročiti nevarnih pogojev.	Varnostna zaustavitev robotov UR je varnostno nadzorovana zaustavitev, glejte SF2 na strani 1. Najverjetneje v prihodnje "varnostno nadzorovana zaustavitev" ne bo določena kot sodelovalno delovanje.

**Sodelovalno delovanje
Izdaja 2011,
člen 5.10.3**

Tehnika	Razlaga	UR e-Series
Ročno vodenje	<p>To je v bistvu individualen in neposreden osebni nadzor, medtem ko je robot v samodejnem načinu. Ročna oprema za vodenje mora biti nameščena blizu končnega efektorja in mora imeti:</p> <ul style="list-style-type: none"> • gumb za zaustavitev v sili, • napravo za omogočanje tripoložajnega delovanja, • funkcijo varnostno nadzorovane zaustavitve, • nastavljivo varnostno nadzorovano funkcijo hitrosti. 	Roboti UR ne omogočajo ročnega vodenja za sodelovalno delovanje. Ročno vodena programirna enota (prosti pogon) je na voljo pri robotih UR, vendar je to za programiranje v ročnem načinu in ne za sodelovalno delovanje v samodejnem načinu.

Sodelovalno delovanje
Izdaja 2011,
člen 5.10.4

Tehnika	Razlaga	UR e-Series
Hitrost in ločevanje nadzora (SSM) varnostnih funkcij	<p>SSM je robot, ki vzdržuje razdaljo ločevanja od katerega koli operaterja (osebe). To temeljni na spremljanju razdalje med robotskim sistemom in vdori, da se zagotovi MINIMALNA ZAŠČITNA RAZDALJA. Običajno se to doseže z uporabo občutljive zaščitne opreme (SPE), kjer običajno varnostni laserski optični bralnik zazna vdor v sistem robota.</p> <p>Ta SPE povzroča:</p> <ol style="list-style-type: none"> 1. dinamično spreminjanje parametrov za omejitev varnostnih funkcij ali 2. varnostno nadzorovan pogoj zaustavitve. <p>Ob zaznavi vdora, ki zapušča območje zaznavanja zaščitne naprave, je robotu dovoljeno:</p> <ol style="list-style-type: none"> 1. nadaljevanje višje ravni omejitve varnostne funkcije v primeru 1) zgoraj 2. nadaljevanje delovanja v primeru 2) zgoraj <p>V primeru 2) 2), vnovičen zagon delovanja po varnostno nadzorovanem pogoju zaustavitve, glejte ISO 10218-2 in ISO/TS 15066 za podrobnosti o zahtevah.</p>	<p>Za omogočanje delovanja SSM imajo roboti UR možnost preklapljanja med dvema nizoma parametrov za varnostne funkcije z nastavljivimi omejitvami (normalne in reducirane). Normalno delovanje je obnovljeno, ko ni zaznan noben vdor. Povzročijo ga lahko tudi varnostne ravnine/varnostne meje. Z roboti UR je mogoče brez težav uporabljati več varnostnih območij. Na primer, eno varnostno območje se lahko uporablja za »reducirane nastavitve«, druga meja območja se uporablja kot vhod varnostne zaustavitve za robota UR. Reducirane omejitve lahko vključujejo tudi reducirano nastavitve za čas zaustavitve in omejitve razdalje pri zaustavitvi - za zmanjšanje delovnega območja in talne površine.</p>

Sodelovalno delovanje, izdaja 2011, člen 5.10.5

Tehnika	Razlaga	UR e-Series
Omejitve sile in moči (PFL) z lastno zasnovano ali krmiljenjem	Doseganje PFL je prepuščeno proizvajalcu robota. Zasnova robota in/ali varnostne funkcije bodo omejile prenos energije z robota na osebo. Če je katera koli omejitev parametra presežena, bo delovanje robota zaustavljeno. Aplikacije PFL zahtevajo upoštevanje UPORABE ROBOTA (vključno s končnim efektorjem in obdelovancem), tako da noben stik ne povzroči poškodb. V študiji so ocenili pritiske do NASTOPA bolečine in ne poškodbe. Glejte Prilogo A. Glejte ISO/TR 20218-1 Končni efektorji.	Roboti UR o zasnovani tako, da so ob vsakem času na voljo omejitve sile in moči in omogočajo skupno uporabo, kjer bi lahko robot imel stik z osebo in je pri tem ne bi poškodoval. Roboti UR imajo varnostne funkcije, ki se lahko uporabljajo za omejevanje gibanja, hitrosti, zagona, sile, moči in še več robota. Te varnostne funkcije se uporabljajo pri uporabi robota za zmanjšanje pritiskov in sil, ki jih povzročajo končni efektorji in obdelovanci.

Programska oprema: PolyScope X
Različica programske opreme: 10.10
Različica dokumenta: 20.12.79

